

**SCHÖNER
WOHNEN**

KOLLEKTION

MONTAGEANWEISUNG
YONNA GARDEROBE



Bitte beachten Sie, dass besonders bei wandhängenden Elementen eine fehlerhafte Montage zum Herunterstürzen des Elementes führen kann. Vor der Montage sind die Wand und die Befestigungsmittel auf Eignung zu prüfen! Für Leichtbauwände benötigen Sie spezielle Befestigungsmittel (nicht im Lieferumfang enthalten).

Alle Standelemente dieses Modells müssen darüber hinaus, wie ab Seite 11 beschrieben, an der Wand befestigt werden.

Beachten Sie besonders die mit  gekennzeichneten Punkte dieser Montageanweisung!

1. Übersicht Aufbauplan

Hilfsmittel für die Montage

Seite 4

Übersicht Aufbauplan

Seite 4

2. Beleuchtungs - Montage

Übersicht Beleuchtungen

Seite 5

Allgemeine Hinweise zum Anschluss
der Beleuchtung



Seite 6

Position des Berührungsschalters

Seite 7

Verkabelungsschema V20

Seite 8

Verkabelungsschema V24

Seite 9

Verkabelungsschema V34

Seite 10

3. Aufstellen der Wohnwand

Stellfläche vermessen

Seite 11

Montage Sockelfüße

Seite 11

4. Wandbefestigung

Stand- und Stauraumelemente



Seite 12

5. Korpus - Montage

Wechsel des Türanschlages



Seite 13

6. Wandpaneele / Wandgarderoben

Wandpaneel 0071 / 0072 / 1841 / 1861 / 1831



Seite 14

Wandgarderobe 6091W / 6092W



Seite 17

Wandgarderobe 8061



Seite 22

Wandgarderobe 8091W



Seite 25

Wandgarderobe 1091



Seite 31

Wandgarderobe 5021



Seite 35

7. Spiegel

Spiegel 2103 / 2104 / 5042 / 8041

Seite 37

8. Bänke	
Sitzbank 3081 / 3121 / 3082W / 3122W	Seite 40
Sitzhocker 3041	Seite 42
9. Zubehör	
Metallkufen 1046	Seite 43
10. Beschlagseinstellung / Allgemeine Montage	
Klappenhalter	Seite 44
Tür	Seite 45
Schubkasten	Seite 45
TIP ON Beschlag	Seite 45
Einstellung Korpus - Aufhängebeschläge	Seite 46
Einstellung Paneel - Aufhängebeschläge	Seite 46
11. Pflegetipps	
Eigenschaften von Massivholz	Seite 47
Reinigung und Pflege	Seite 48



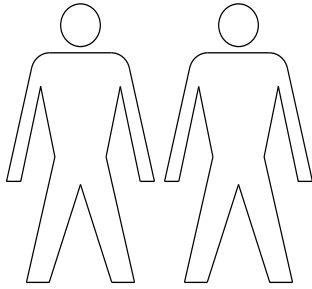
Montagevideos zu den Elementen
finden Sie auf unserer Homepage
über den QR-Code

YONNA

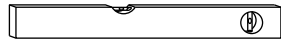
Übersicht Aufbauplan

Hilfsmittel für die Montage

Für die Montage benötigen Sie:



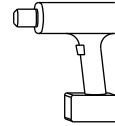
2 Personen



Wasserwaage



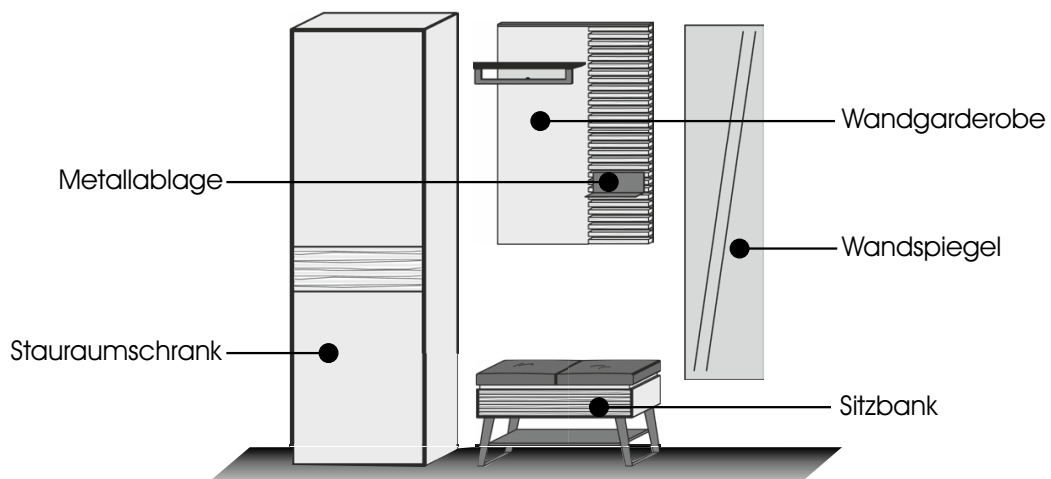
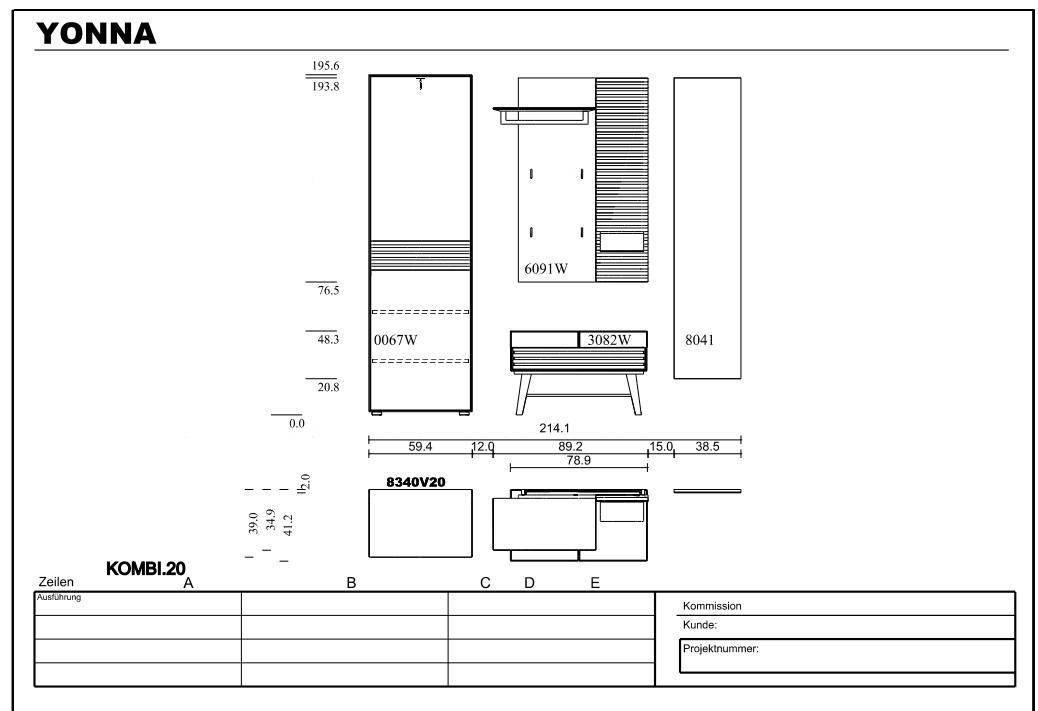
Schraubendreher



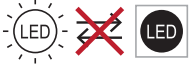

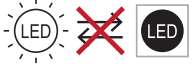

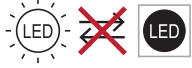









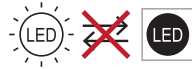



Akku-Schrauber / Bohrmaschine

Der Aufbauplan

Jeder Kommission liegt ein Aufbauplan mit Frontansicht der Wohnwand bei. Sortieren Sie die Verpackungseinheiten nach der Zeichnung. Die Korpuselemente sind werkseitig vormontiert. Zubehörteile, Regalelemente und Beleuchtungen müssen jedoch montiert werden.



Übersicht Beleuchtungen (optionales Zubehör)

<p>Spiegel-Bel. 8,64 Watt Für Typen: 5042</p> <p>Dieses Produkt enthält eine Lichtquelle der Energieeffizienzklasse <F>. Halemeier 1000-92115, 4095211</p>   <hr/> <p>Maße in cm <u>2x H 95</u> Typen-Nr. <u>9661</u></p>	<p>Spiegel-Bel. 16,32 Watt Für Typen: 8041</p> <p>Dieses Produkt enthält eine Lichtquelle der Energieeffizienzklasse <F>. Halemeier 1000-92117, 4095213</p>   <hr/> <p>2x H 173 <u>9663</u></p>	<p>Spiegel-Bel. 7,2 Watt Für Typen: 2103/ 2104</p> <p>Dieses Produkt enthält eine Lichtquelle der Energieeffizienzklasse <F>. Halemeier 1000-92126, 4096211</p>   <hr/> <p>2x H 77 <u>9666</u></p>	<p>Garderoben-Bel. 16,32 Watt Für Typen: 5021</p> <p>Dieses Produkt enthält eine Lichtquelle der Energieeffizienzklasse <F>. Halemeier 1000-92107, 35.544.203ww</p>   <hr/> <p>2x H 170 <u>9741</u></p>
<p>Paneel-Bel. 3,6 Watt Für Typen: 0071/ 0072</p> <p>Dieses Produkt enthält eine Lichtquelle der Energieeffizienzklasse <F>. Halemeier 1000-95133, 3465901</p>   <hr/> <p>Maße in cm <u>B 77</u> Typen-Nr. <u>9711</u></p>	<p>Boden-Bel. 2,64 Watt Für Typen: 1861</p> <p>Dieses Produkt enthält eine Lichtquelle der Energieeffizienzklasse <F>. Halemeier 1000-95134, 3465902</p>   <hr/> <p>B 56 <u>9712</u></p>	<p>Boden-Bel. 0,96 Watt Für Typen: 1831</p> <p>Dieses Produkt enthält eine Lichtquelle der Energieeffizienzklasse <F>. Halemeier 1000-95136, 3466311</p>   <hr/> <p>B 23 <u>9713</u></p>	<p>Paneel-Bel. 1,2 Watt Für Typen: 6091W/ 6092W/ 8061/ 8091W</p> <p>Dieses Produkt enthält eine Lichtquelle der Energieeffizienzklasse <F>. Halemeier 1000-95137, 3466411</p>   <hr/> <p>B 30 <u>9714</u></p>
<p>Boden-Bel. 6,24 Watt Für Typen: 1092</p> <p>Dieses Produkt enthält eine Lichtquelle der Energieeffizienzklasse <F>. Halemeier 1000-98045, 3465911</p>   <hr/> <p>Maße in cm <u>B 68</u> Typen-Nr. <u>9721</u></p>			

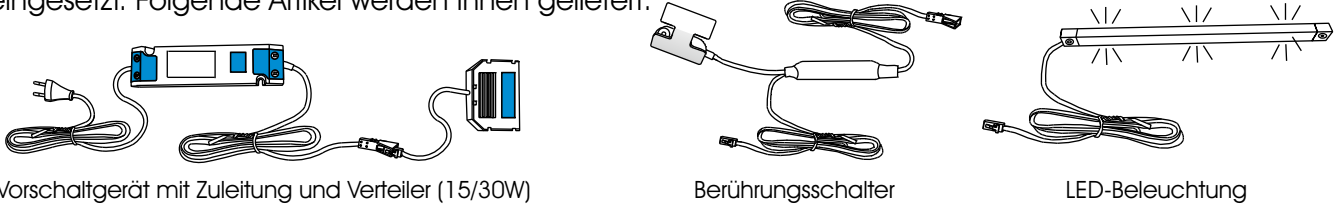
Konstruktionsbedingt sind die von uns eingesetzten LED Strips nicht austauschbar, da sie als Schutz vor elektrostatischer Entladung (ESD) und zur Kühlung der LEDs fest auf Trägerprofile wie z.B. Aluprofile aufgeklebt werden müssen. Somit gewähren wir eine durchgehend hohe Langlebigkeit unserer Leuchten.

YONNA

Beleuchtung

Verkabelung Beleuchtung

Bei diesem Modell gibt es keinen klassischen Fußschalter. Anstatt dessen wird ein Berührungsschalter eingesetzt. Folgende Artikel werden Ihnen geliefert:



Vorschaltgerät mit Zuleitung und Verteiler (15/30W)

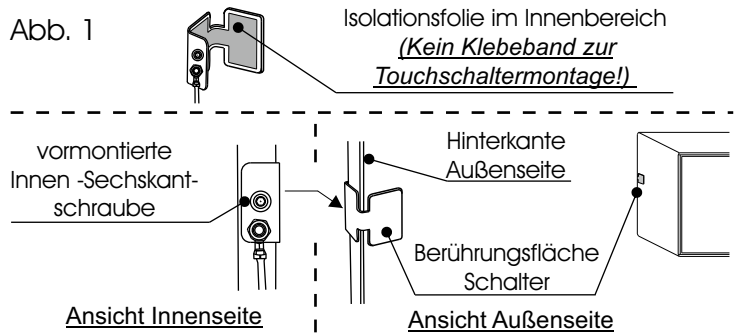
Berührungsschalter

LED-Beleuchtung

1A. Variante 1 mit Berührungsschalter

Bei Korpusmöbeln wie z.B. bei einem Standelement wird der Schalter an der Hinterkante einer Außenseite des Möbels montiert, Position frei wählbar. Schieben Sie den Berührungsschalter auf und fixieren Sie diesen mit Hilfe der bereits vormontierten Schraube am Schalter. (Abb. 1)

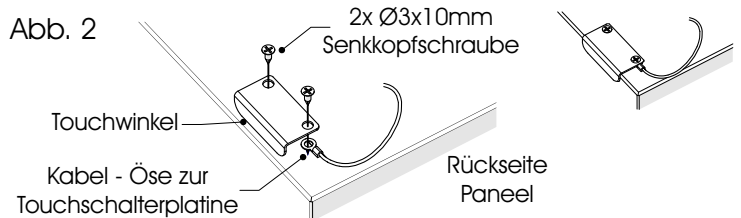
Abb. 1



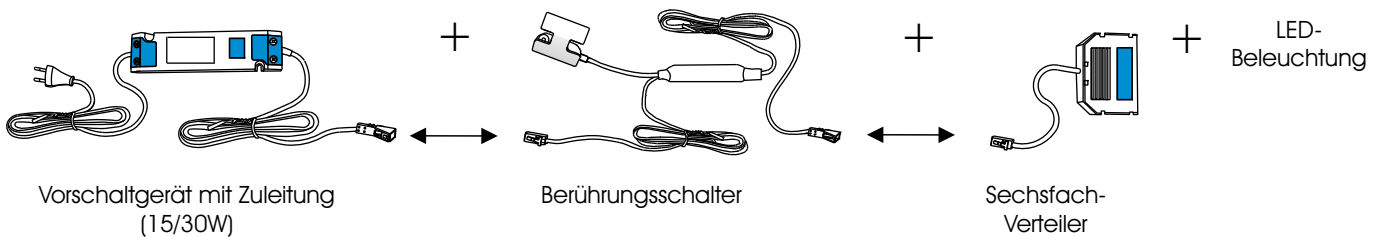
1B. Variante 2 mit Winkel als Berührungsschalter

Bei Spiegeln wird ein L-Winkel als Schalter eingesetzt. Bei Wandpaneelen ist die Position frei wählbar. Verschrauben Sie den L-Winkel mit der Öse der Schalterplatte, wie in Abb. 2 dargestellt.

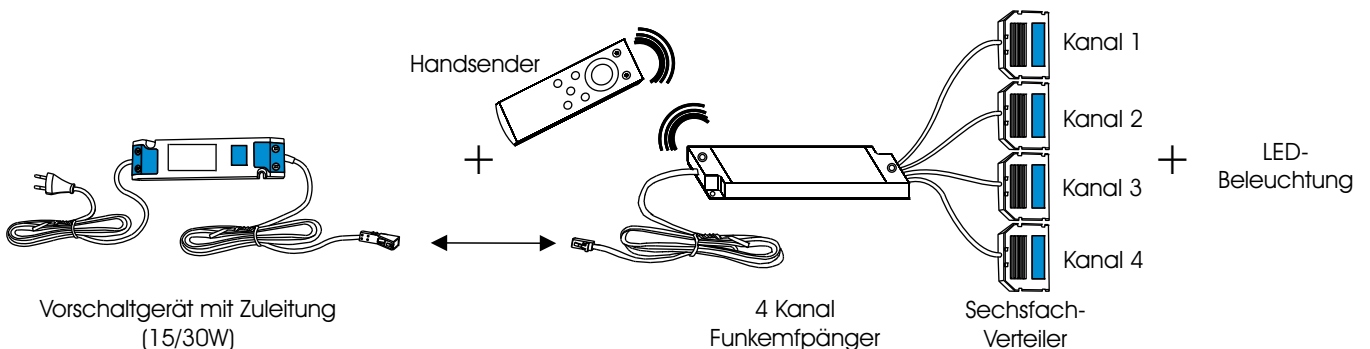
Abb. 2



2.A Verkabelung bei der Verwendung eines Berührungsschalters



2.B Verkabelung bei der Verwendung eines 4-Kanal Funkdimmers (Optional / Berührungsschalter entfällt)



Der Touchschalter darf keinesfalls in direkter Berührung mit metallischen Gegenständen stehen! (z.B.: metallische Korpusverkleidungen o.ä.)

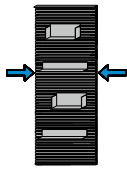
Die Isolierungsfolie im Inneren des Touchschalters darf nicht entfernt werden!
!!Kurzschlussgefahr!!

Beachten Sie, dass die angeschlossene Wattage der Lampen nicht die Gesamtleistung des Vorschaltgeräts übersteigt! Die jeweiligen Wattagen der LED-Leuchten finden Sie auf dem Aufkleber am Kabelende. Alle Elektroarbeiten dürfen nur von qualifizierten Personen ausgeführt werden. (Beachten Sie die landesspezifischen Vorschriften)

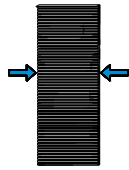
YONNA

Position des Berührungsschalters

Variante 1 mit L-Winkel



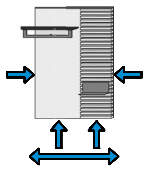
Maße in cm B 77 H 200 T 26
 Typen-Nr. 0071



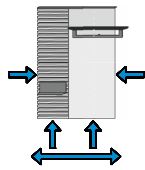
Maße in cm B 77 H 200 T 7
 Typen-Nr. 0072



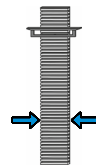
Maße in cm B 87 H 16 T 35
 Typen-Nr. 1091



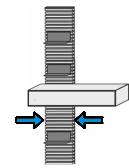
Maße in cm B 89 H 117 T 35
 Typen-Nr. 6091W



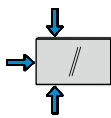
Maße in cm B 89 H 117 T 35
 Typen-Nr. 6092W



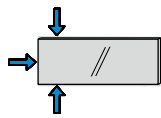
Maße in cm B 58 H 168 T 35
 Typen-Nr. 8061



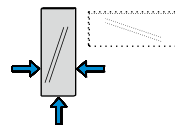
Maße in cm B 98 H 168 T 39
 Typen-Nr. 8091W



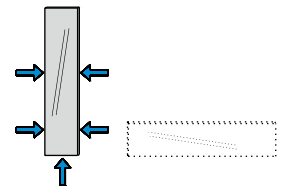
Maße in cm B 88 H 77,5 T 2
 Typen-Nr. 2103



Maße in cm B 186 H 77,5 T 2
 Typen-Nr. 2104



Maße in cm B 37 H 95 T 2
 Typen-Nr. 5042

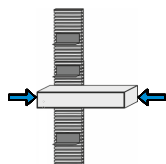


Maße in cm B 38,5 H 173 T 2
 Typen-Nr. 8041

Variante 2 mit rundem Berührungsschalter



Maße in cm B 117 H 50 T 41
 Typen-Nr. 3128W



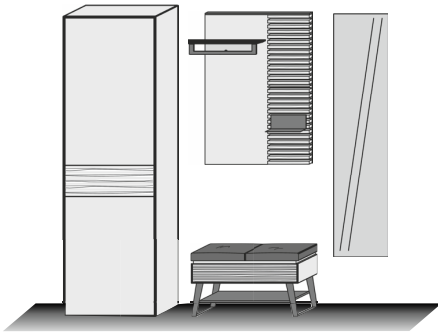
Maße in cm B 98 H 168 T 39
 Typen-Nr. 8091W

Sowie alle
 Standelemente,
 Schuhkipper,
 Stauraumschränke

YONNA

Beleuchtung

Kombi V20

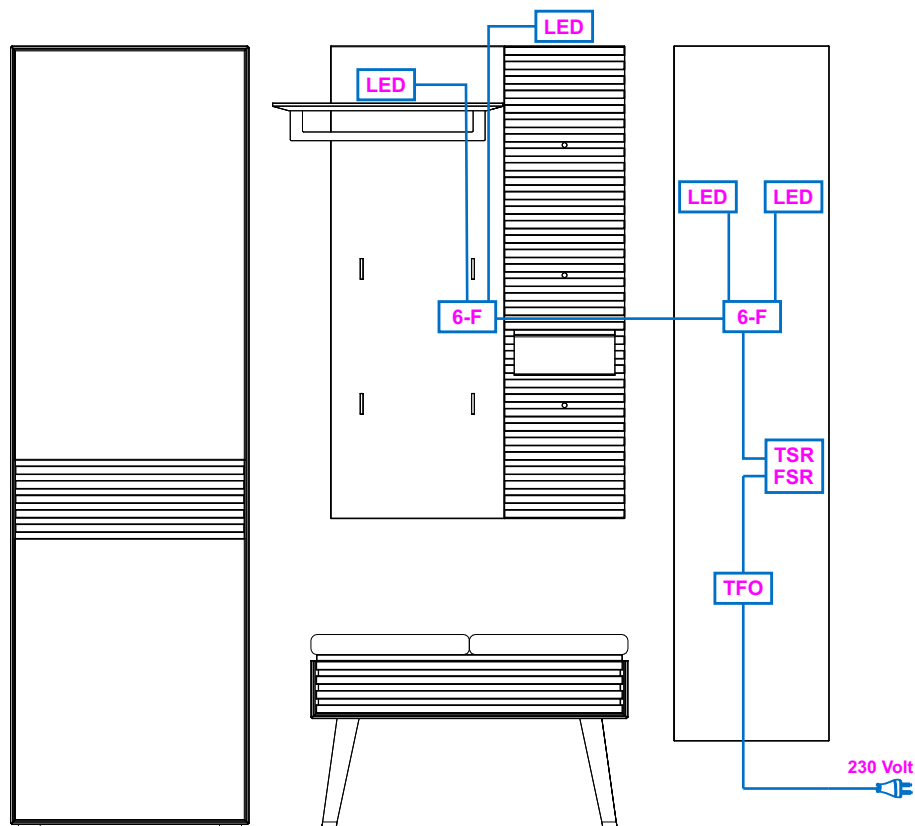


Beachten Sie, dass die angeschlossene Wattage der Lampen nicht die Gesamtleistung des Vorschaltgeräts übersteigt!
Alle Elektroarbeiten dürfen nur von qualifizierten Personen ausgeführt werden.
(Beachten Sie die landesspezifischen Vorschriften)



Informationen zu den jeweiligen Beleuchtungen und Hinweise zum Anschluss der Elemente entnehmen Sie bitte ab der Seite 4 ff. dieser Montageanleitung.

Standard-Verkabelungsschema Vorschlagskombination V20



 <p>LED LED-Stripe / Spot</p>	 <p>TFO Trafo mit Zuleitung</p>	 <p>TSR Touchschalter oder FSR Funkschalter (optional)</p>
 <p>6-F 6-Fach Stecker</p>	 <p>VLG Verlängerungskabel</p>	 <p>FSR Funkschalter (optional)</p>

Sonderfall

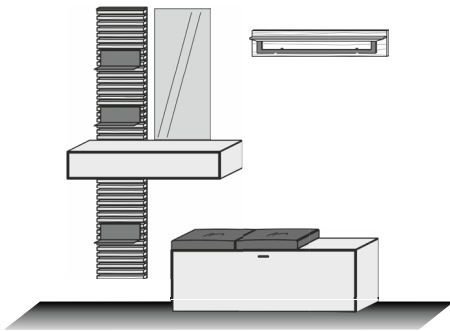
A: Stromzuleitung unter Putz: Trafo muss bauseits an 230V angeklemt werden.

B: Stromleitung unter Putz per Wandschalter bauseitig geschaltet: Trafo muss bauseits an 230 V angeklemt werden.
Touch- oder Funkschalter können entfallen.

YONNA

Beleuchtung

Kombi V24

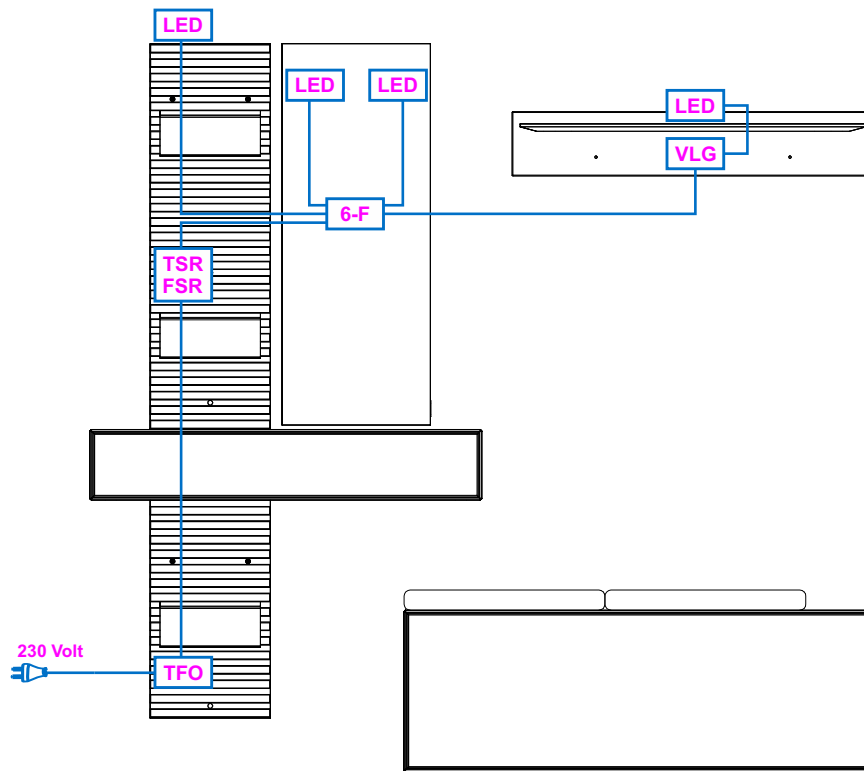


Beachten Sie, dass die angeschlossene Wattage der Lampen nicht die Gesamtleistung des Vorschaltgeräts übersteigt!
Alle Elektroarbeiten dürfen nur von qualifizierten Personen ausgeführt werden.
(Beachten Sie die landesspezifischen Vorschriften)



Informationen zu den jeweiligen Beleuchtungen und Hinweise zum Anschluss der Elemente entnehmen Sie bitte ab der Seite 4 ff. dieser Montageanleitung.

Standard-Verkabelungsschema Vorschlagskombination V24



 <p>LED LED-Stripe / Spot</p>	 <p>TFO Trafo mit Zuleitung</p>	 <p>TSR Touchschalter</p>
 <p>6-F 6-Fach Stecker</p>	 <p>VLG Verlängerungskabel</p>	 <p>FSR Funkschalter (optional)</p>

Sonderfall

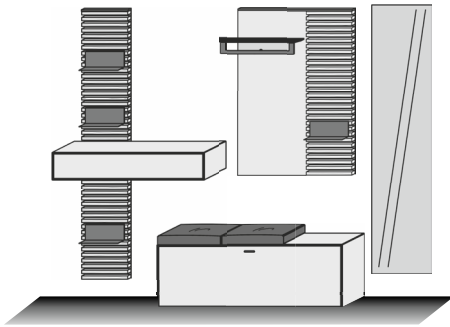
A: Stromzuleitung unter Putz: Trafo muss bauseits an 230V angeklemt werden.

B: Stromleitung unter Putz per Wandschalter bauseitig geschaltet: Trafo muss bauseits an 230 V angeklemt werden.
Touch- oder Funkschalter können entfallen.

YONNA

Beleuchtung

Kombi V34

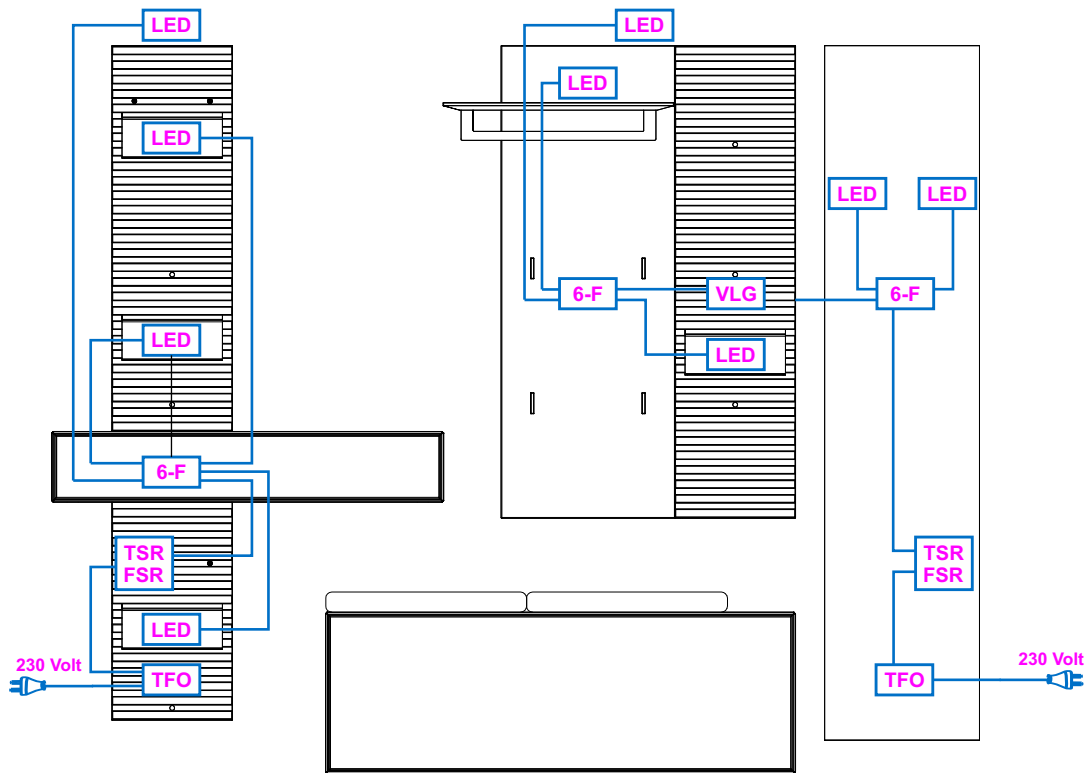


Beachten Sie, dass die angeschlossene Wattage der Lampen nicht die Gesamtleistung des Vorschaltgeräts übersteigt!
Alle Elektroarbeiten dürfen nur von qualifizierten Personen ausgeführt werden.
(Beachten Sie die landesspezifischen Vorschriften)



Informationen zu den jeweiligen Beleuchtungen und Hinweise zum Anschluss der Elemente entnehmen Sie bitte ab der Seite 4 ff. dieser Montageanleitung.

Standard-Verkabelungsschema Vorschlagskombination V34



 <p>LED LED-Stripe / Spot</p>	 <p>TFO Trafo mit Zuleitung</p>	 <p>TSR Touchschalter oder FSR Funkschalter (optional)</p>
 <p>6-F 6-Fach Stecker</p>	 <p>VLG Verlängerungskabel</p>	 <p>FSR Funkschalter (optional)</p>

Sonderfall

A: Stromzuleitung unter Putz: Trafo muss bauseits an 230V angeklemt werden.

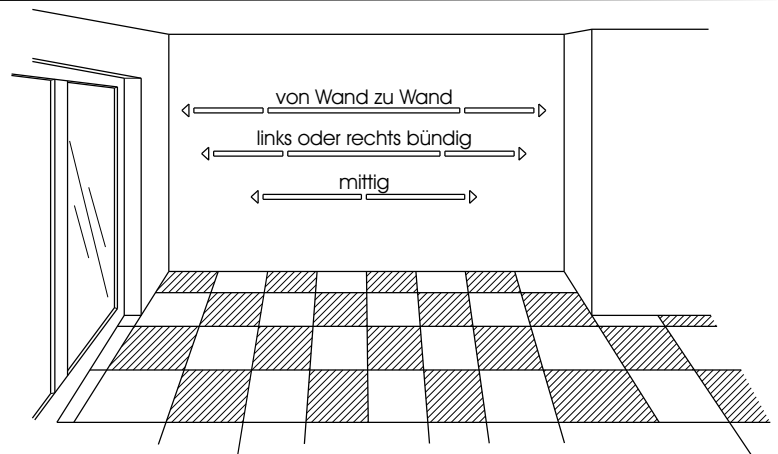
B: Stromleitung unter Putz per Wandschalter bauseitig geschaltet: Trafo muss bauseits an 230 V angeklemt werden.
Touch- oder Funkschalter können entfallen.

YONNA

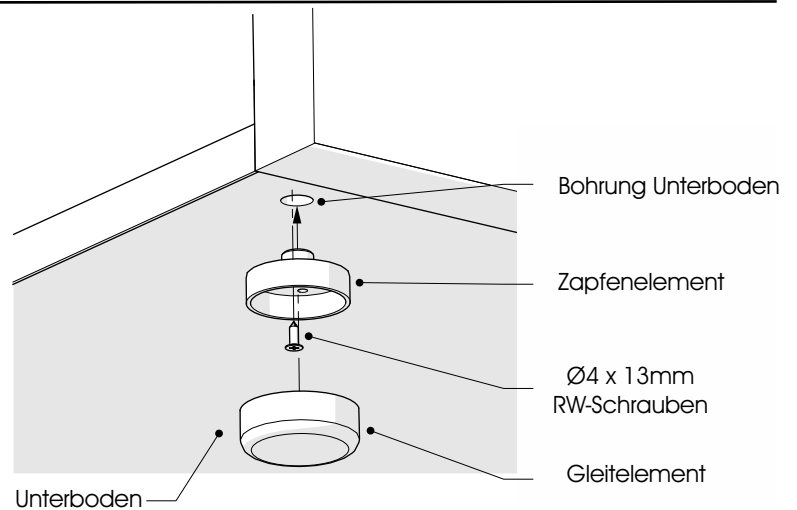
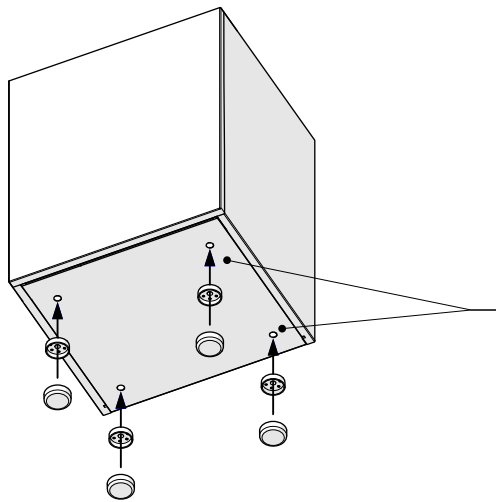
Korpus - Montage

Stellfläche vermessen und festlegen

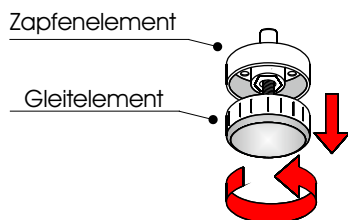
Bevor Sie mit dem Aufbau beginnen, vermessen Sie genau die Stellfläche und überprüfen Sie den Platzbedarf.



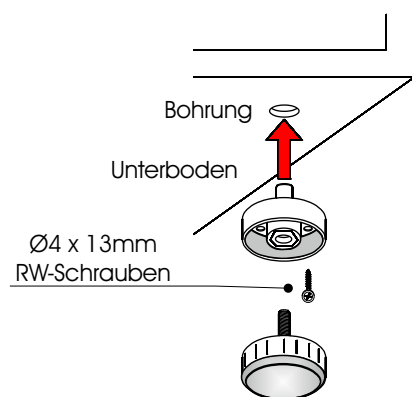
Montage SockelfüÙe



(A)

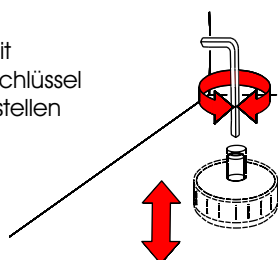


(B)



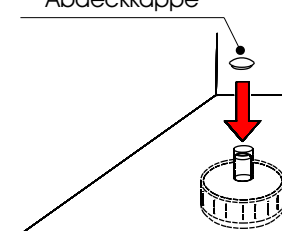
(C)

Gleiter mit Innensechskantschlüssel im Korpus verstellen



(D)

Abdeckkappe



YONNA

Korpus - Montage

Wandbefestigung



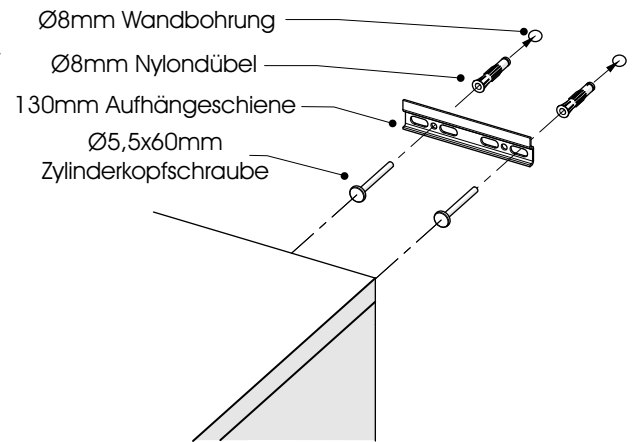
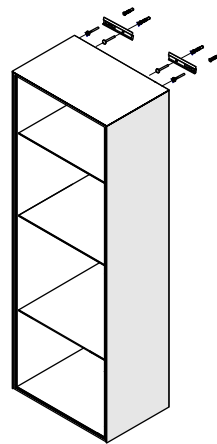
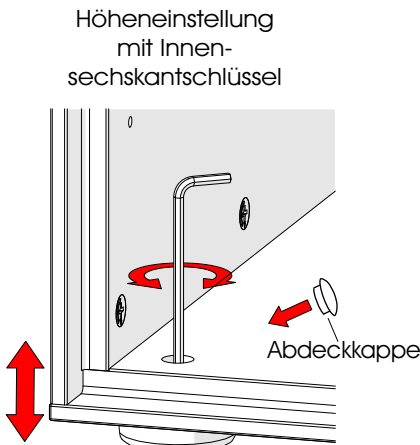
**Alle Türen- und Schubkastenelemente müssen an der Wand befestigt werden!
Nicht an der Wand befestigte Elemente kippen beim Öffnen der Türen, oder
Herausziehen der Schubladen nach vorne. Beachten Sie dies auch
während der Montage!**



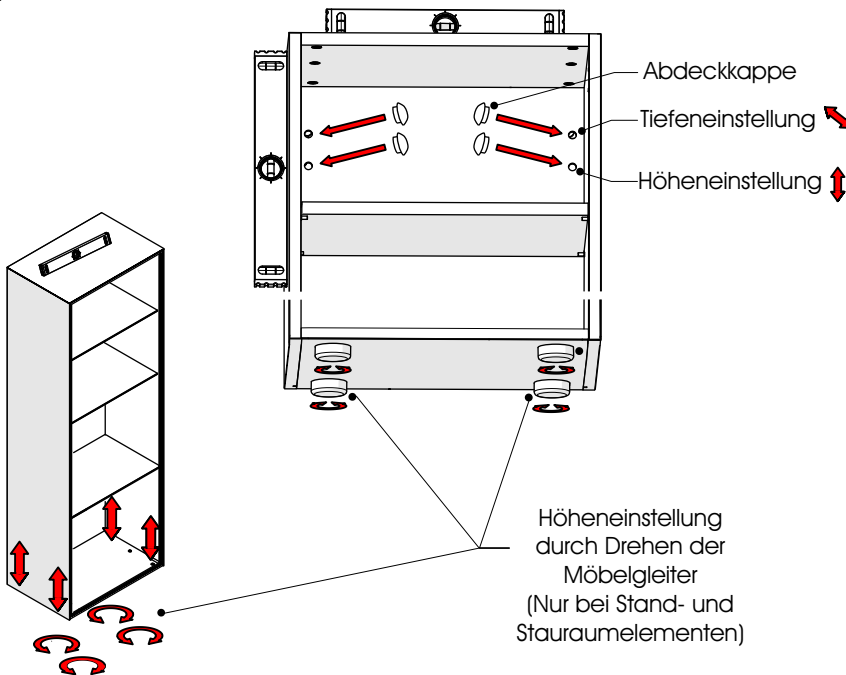
Bei nicht vorschriftsmäßiger und /oder nicht fachmännischer Montage wird bei Personen- oder Sachschäden keine Haftung übernommen.

Wandmontage bei Standelementen / Stauraumschränken / Schuhkippern

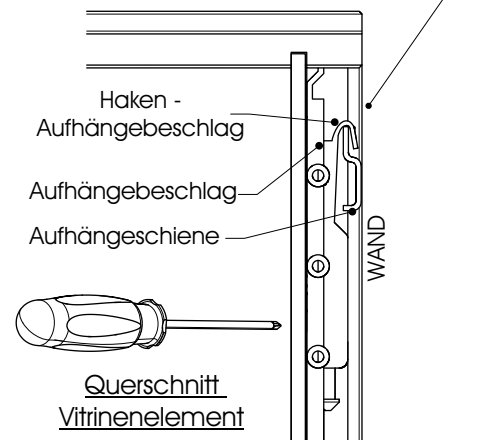
1. Wandmontage/ Montage Wandschienen



2. Korpus ausrichten



Um die Kippsicherung zu gewährleisten, achten Sie darauf, dass der Aufhängebeschlag zu jeder Zeit in die Aufhängeschiene eingreift!



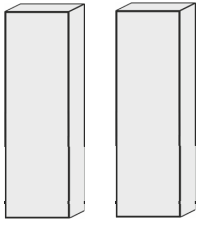
**Fehlerhafte Montage kann zum Umstürzen des Elements führen!
Aufhängeschienen müssen unbedingt an beiden Seiten mit je 2 Schrauben ange-
dübelt werden! Die Befestigungsmittel und die Wand sind auf Eignung
zu prüfen. Für Leichtbauwände verwenden Sie entsprechende
Spezialdübel! Nicht im Lieferumfang enthalten!**



YONNA

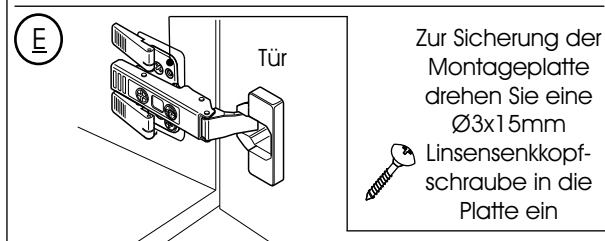
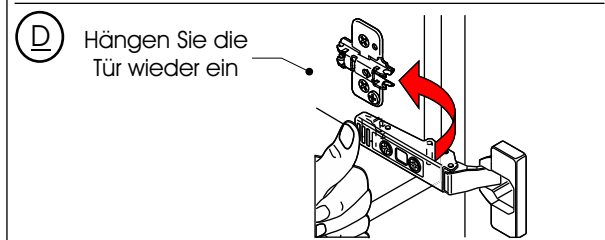
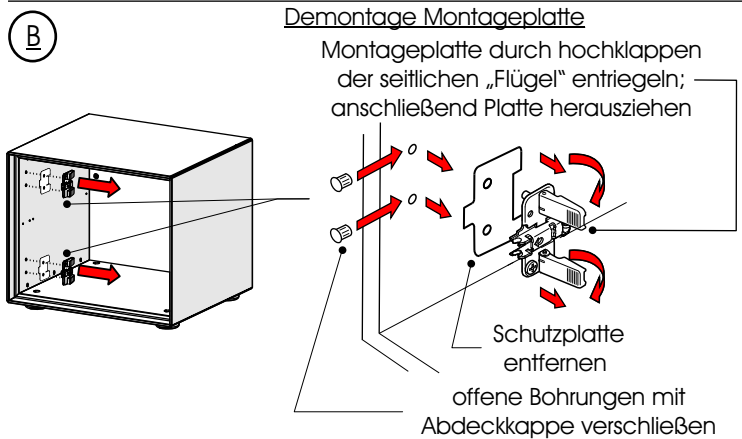
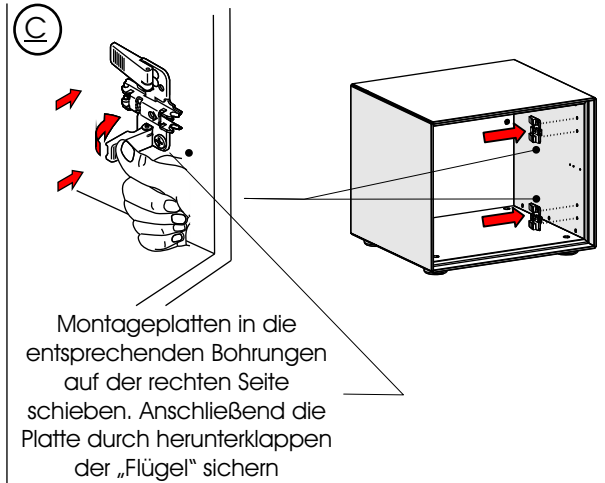
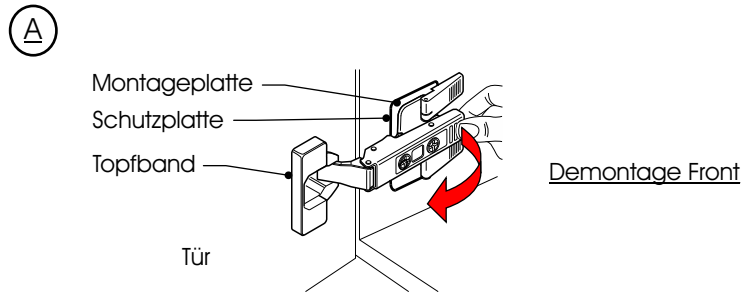
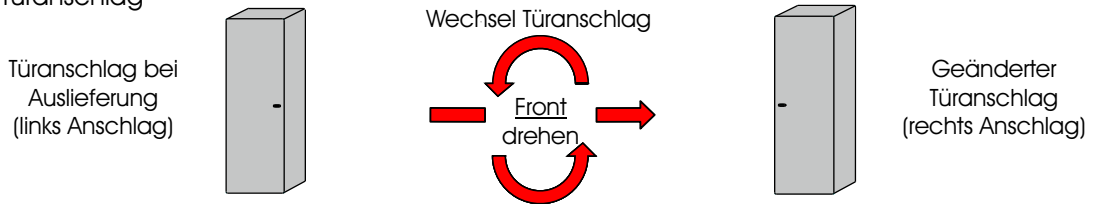
Korpus - Montage

Wechsel Türanschlagsrichtung 0069W / 0070W



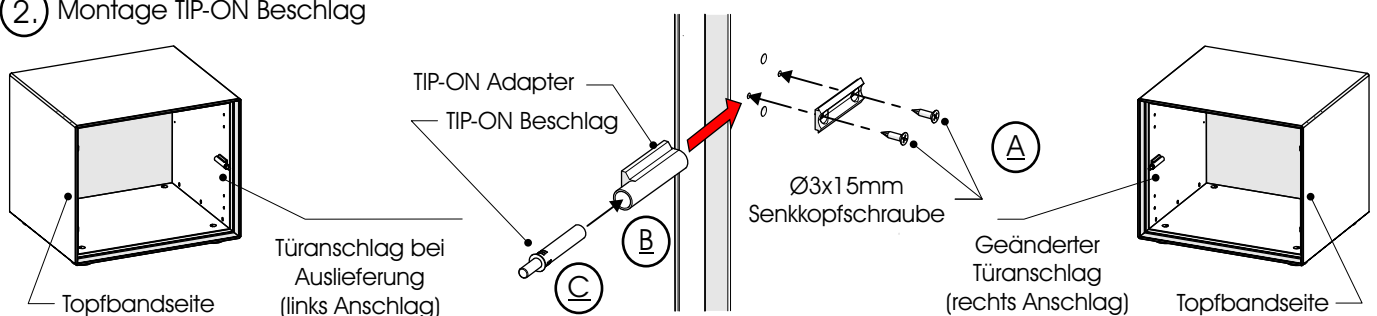
B 60 H 196 T 39
0069W li. 0070W re.

1. Wechsel Türanschlag



! Alle vormontierten Schutzplatten sind auf jeden Fall zu entfernen! **!**

2. Montage TIP-ON Beschlag



YONNA

Paneel - Montage

Wandpaneele 0071 / 0072 / 1841 / 1861 / 1831



B 77 H 200 T 26
0071



B 77 H 200 T 7
0072



B 38 H 19 T 20
1841

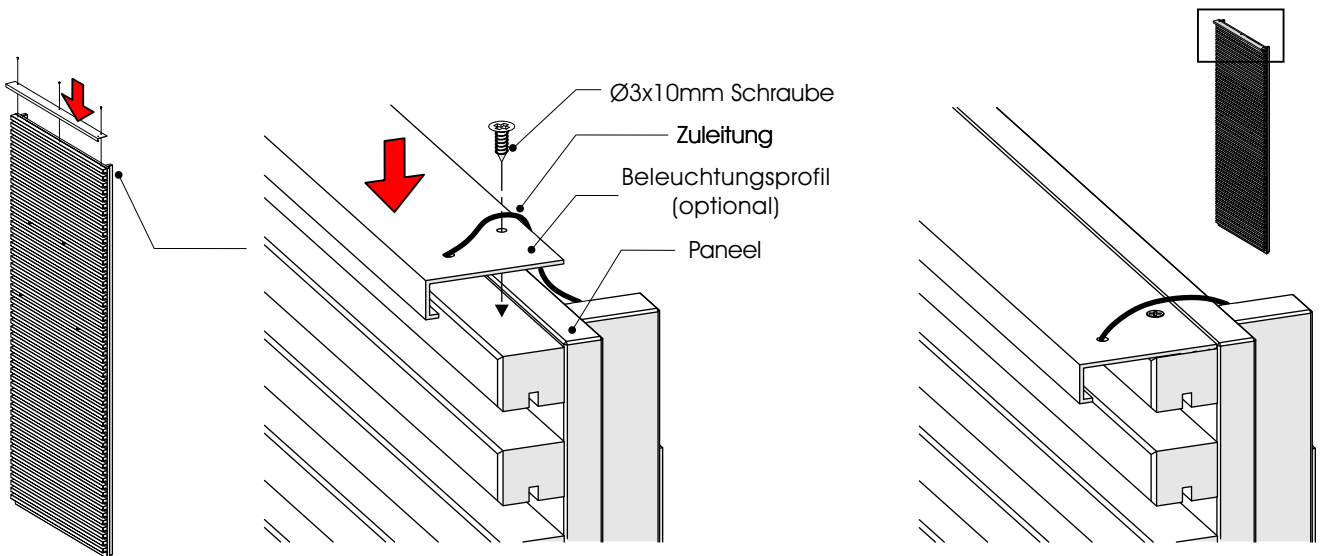


B 58 H 12 T 14
1861



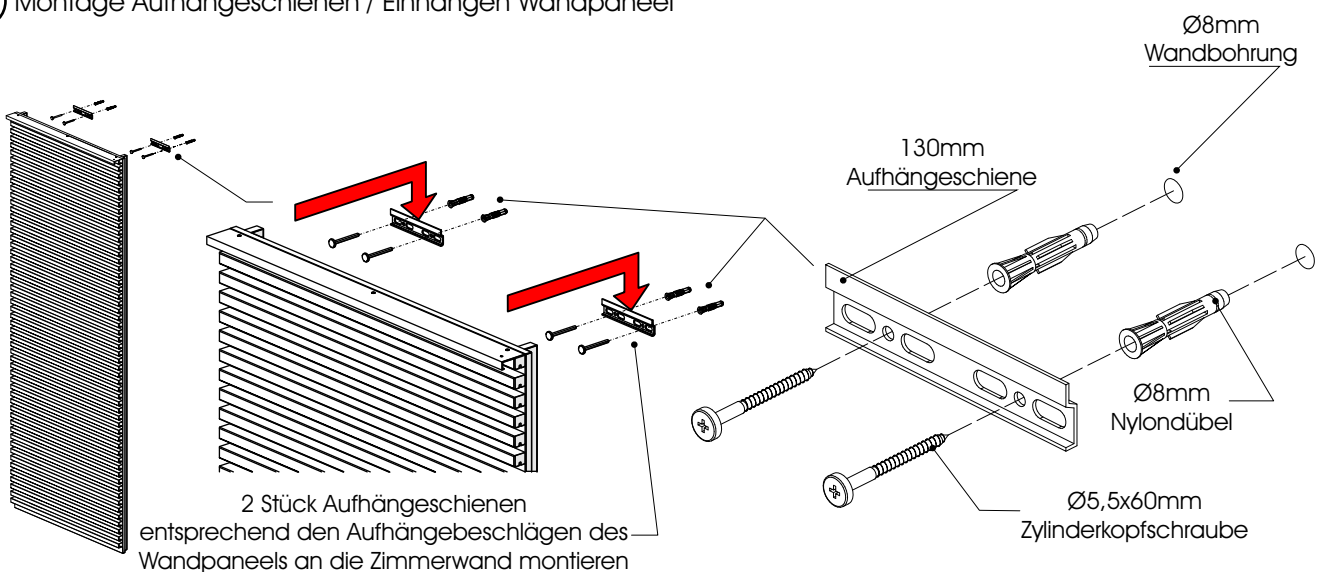
B 25 H 12 T 14
1831

1. Nur bei Beleuchtung (optionales Zubehör): Montage Paneelbeleuchtung



! Informationen zu den jeweiligen Beleuchtungen und Hinweise zum Anschluss der Elemente entnehmen Sie bitte ab der Seite 5 ff. dieser Montageanweisung.

2. Montage Aufhängeschienen / Einhängen Wandpaneel

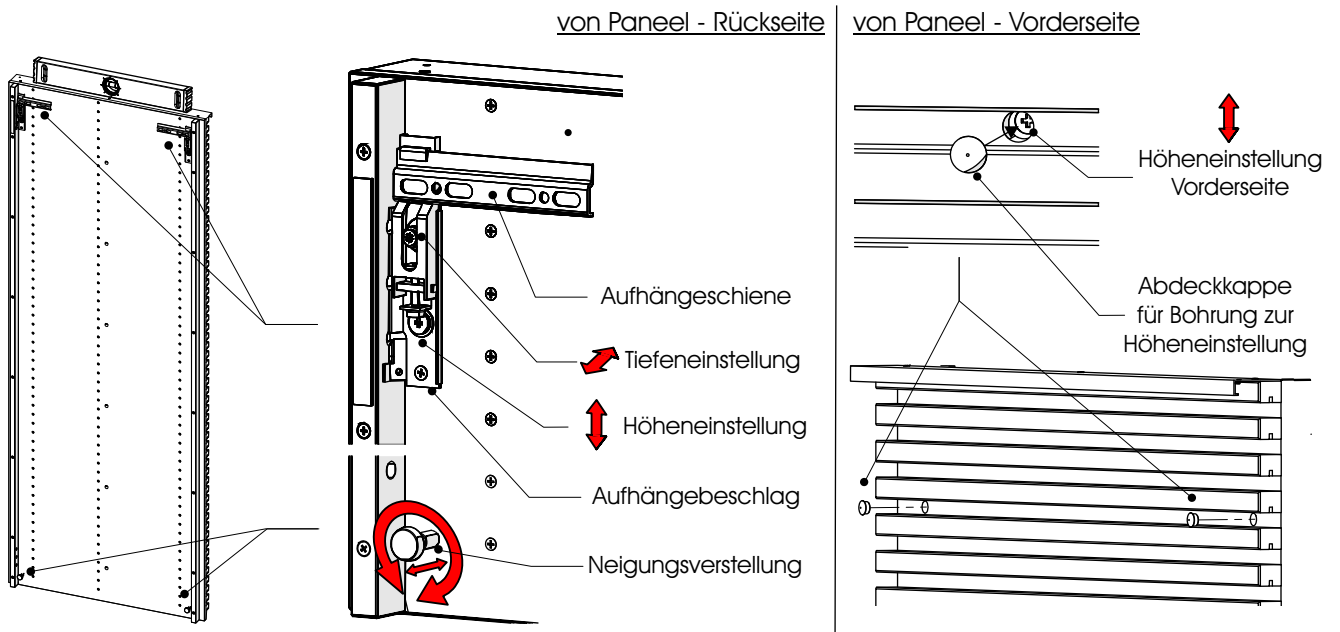


Fehlerhafte Montage kann zum Herunterstürzen des Paneels führen!
Jede Aufhängeschiene muss unbedingt mit 2 Schrauben angedübelt werden! Die Befestigungsmittel und die Wand sind auf Eignung zu prüfen. Für Leichtbauwände verwenden Sie entsprechende Spezialdübel (nicht im Lieferumfang enthalten).

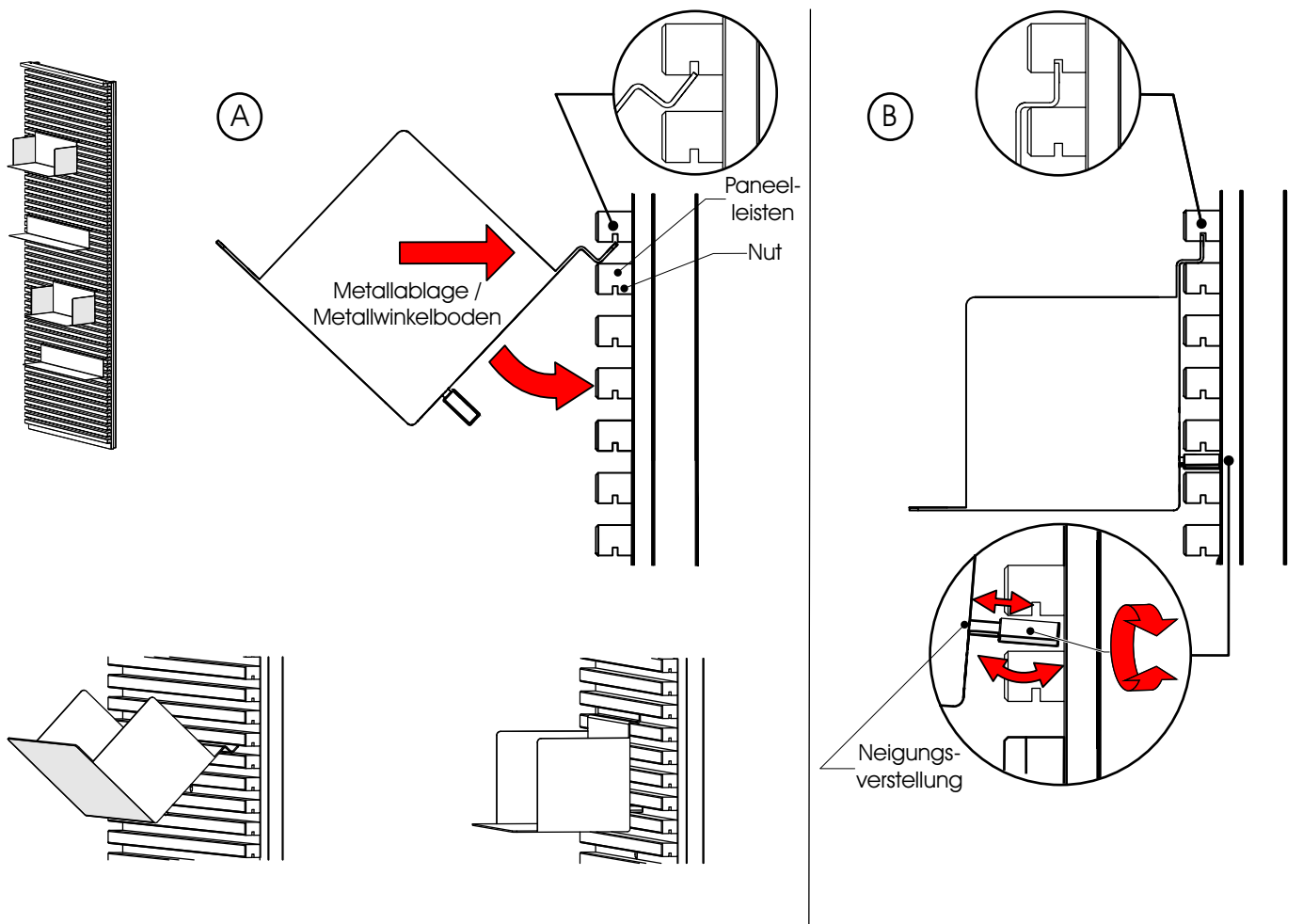
YONNA

Paneel - Montage

3. Einstellung Hängebeschlagn



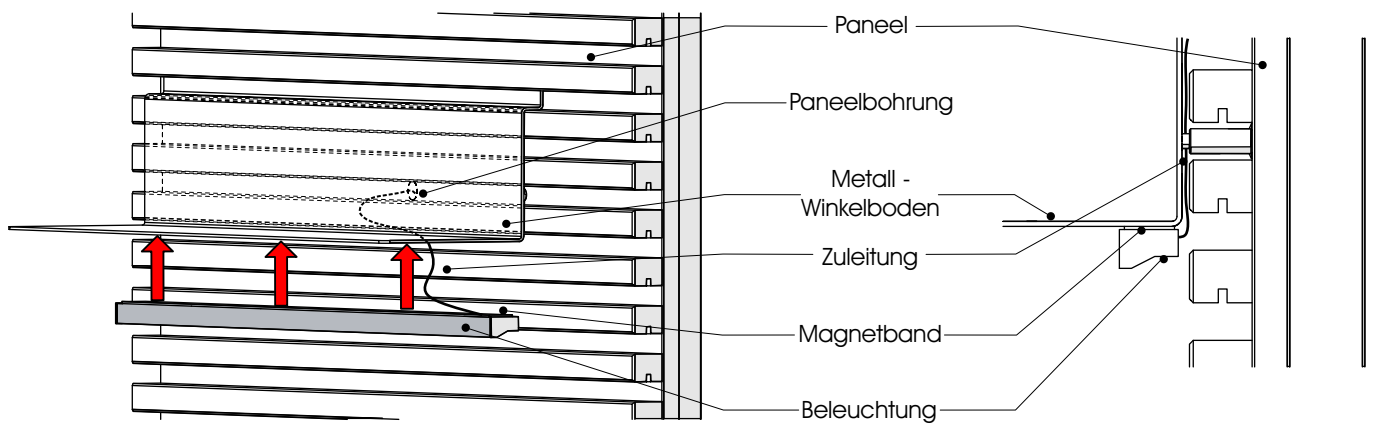
4. Montage Metallablage / Metallwinkelboden (1841 / 1831 / 1861)



YONNA

Paneel - Montage

5. Nur bei Beleuchtung (optionales Zubehör): Montage Beleuchtung für Metallwinkelboden

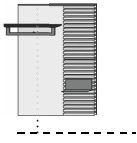


Informationen zu den jeweiligen Beleuchtungen und Hinweise zum Anschluss der Elemente entnehmen Sie bitte ab der Seite 5 ff. dieser Montageanleitung.

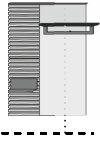
YONNA

Montage Wandgarderoben

Wandgarderobe 6091W / 6092W



B 89 H 117 T 35
6091W

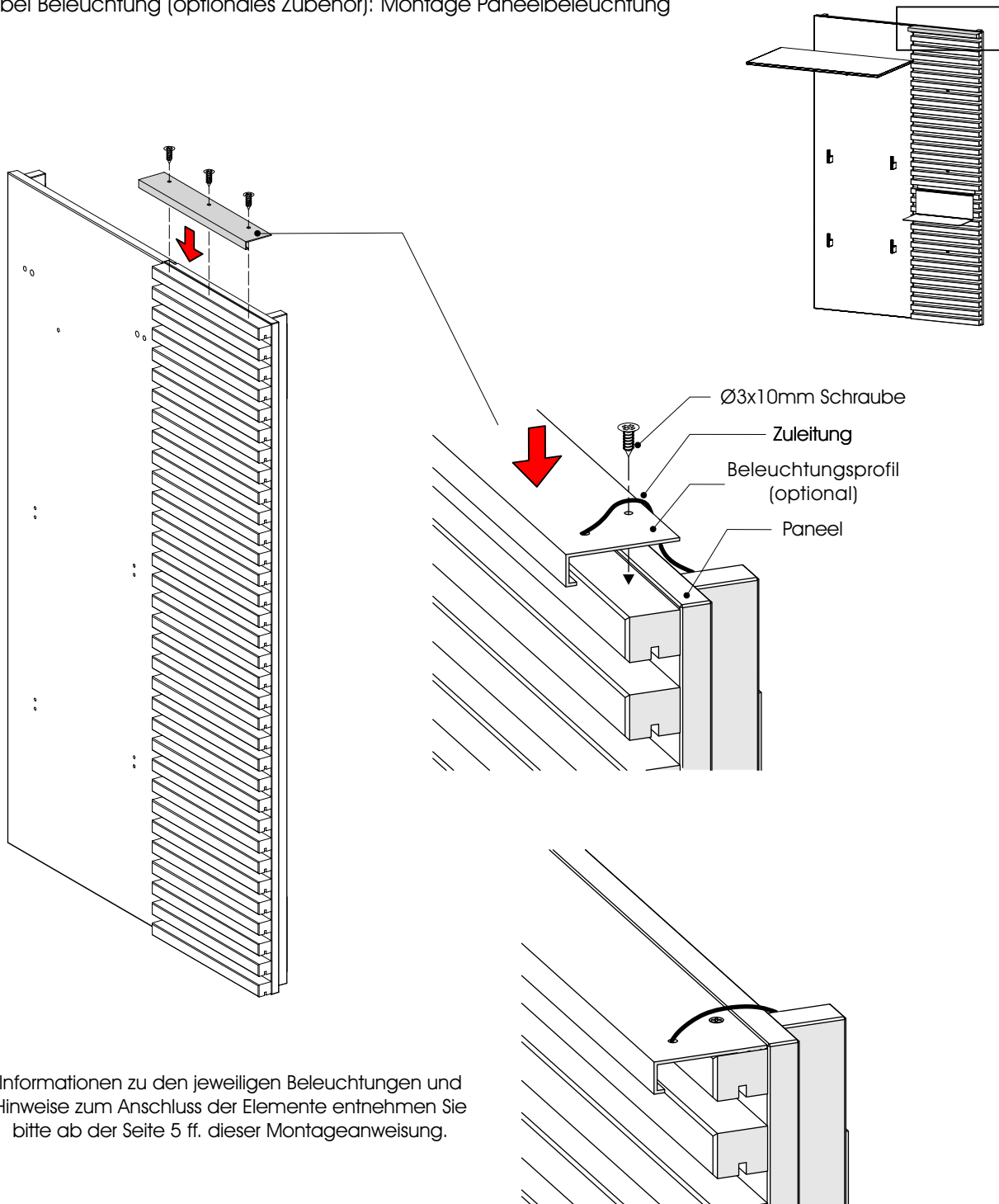


B 89 H 117 T 35
6092W



Dieses Element ist entsprechend dem Aufbauplan zu montieren. Gezeigt wird in dieser Anleitung ein linksgerichtetes Element (6091W). Die rechtsgerichtete Variante ist spiegelbildlich zu montieren.

① Nur bei Beleuchtung (optionales Zubehör): Montage Paneelbeleuchtung



Informationen zu den jeweiligen Beleuchtungen und Hinweise zum Anschluss der Elemente entnehmen Sie bitte ab der Seite 5 ff. dieser Montageanweisung.

4. Montage Boden an Paneel-Rückwand

 Sechskantbolzen mit 10mm
Maulschlüssel anziehen!

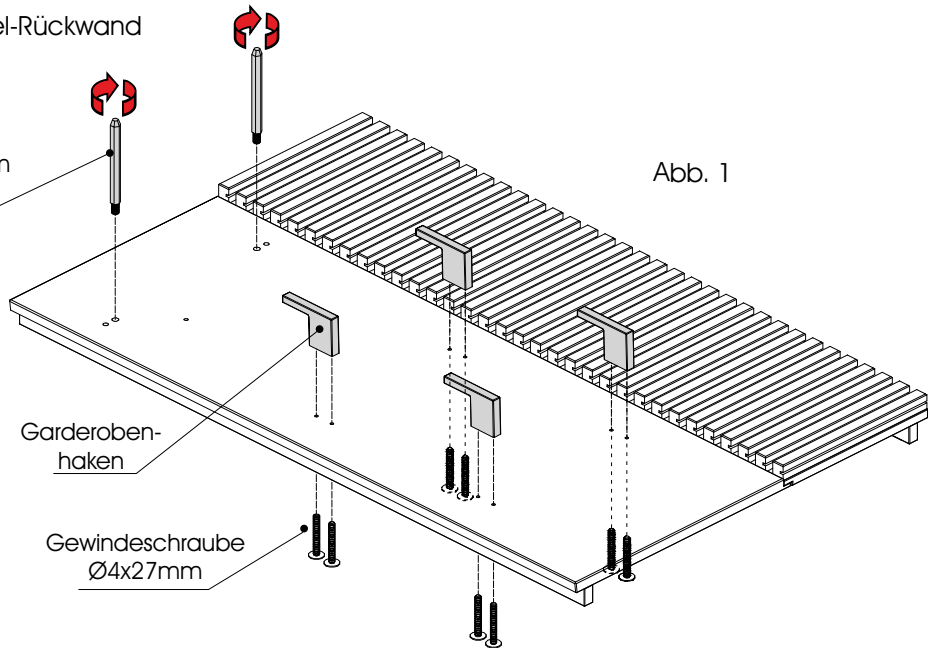


Abb. 1

1. Drehen Sie die zwei Sechskantbolzen in die Gewindemuttern der Paneelrückwand und schrauben die Garderobenhaken mit den Gewindeschrauben $\text{Ø}4 \times 27 \text{mm}$ fest (Abb. 1)
2. Schieben Sie den Boden auf die Sechskantbolzen und legen die $\text{Ø}40 \text{mm}$ Unterlegscheibe zwischen Garderobenstange und Paneel-Rückwand (Abb. 2)
3. Verschrauben Sie nun von hinten die Garderobenstange mit der Paneel-Rückwand mit der Gewindeschraube $\text{M}5 \times 40$ und der $\text{Ø}12 \text{mm}$ Unterlegscheibe sowie den Boden an die Rückwand mit den Schrauben $\text{Ø}7 \times 70 \text{mm}$ (Abb. 3)

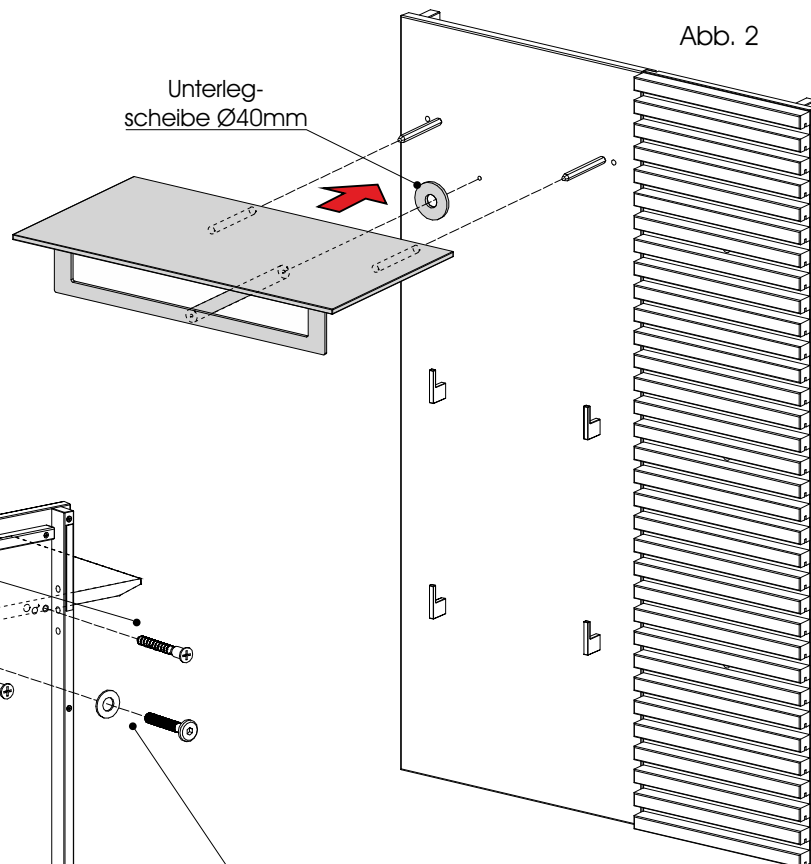


Abb. 2

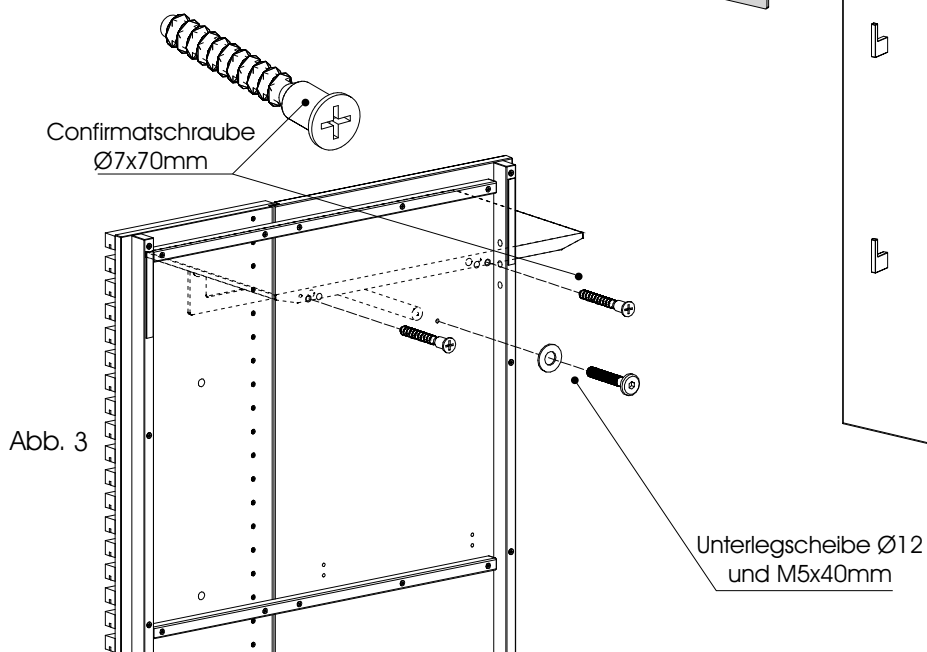
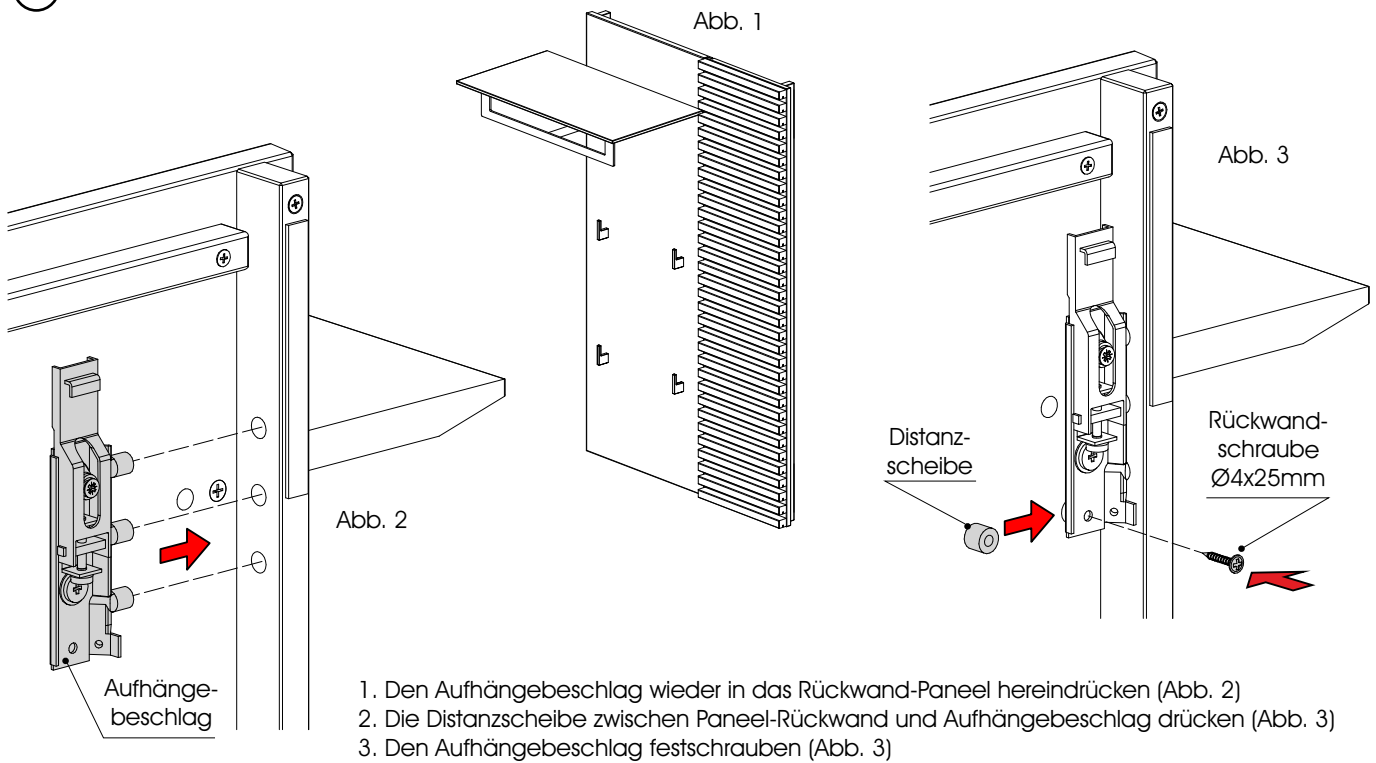


Abb. 3

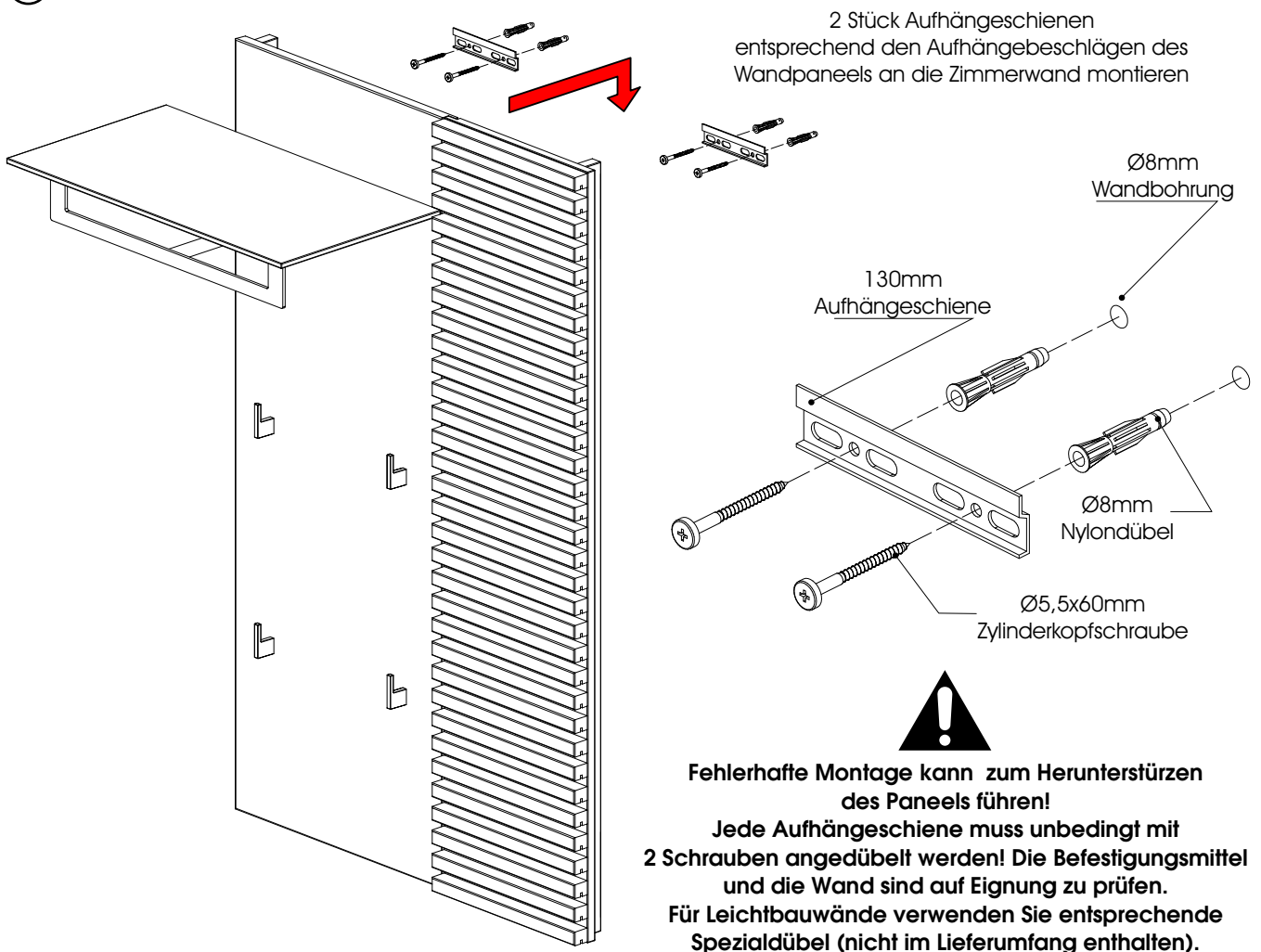
YONNA

Montage Wandgarderoben

5. Montage Aufhängebeschlagn



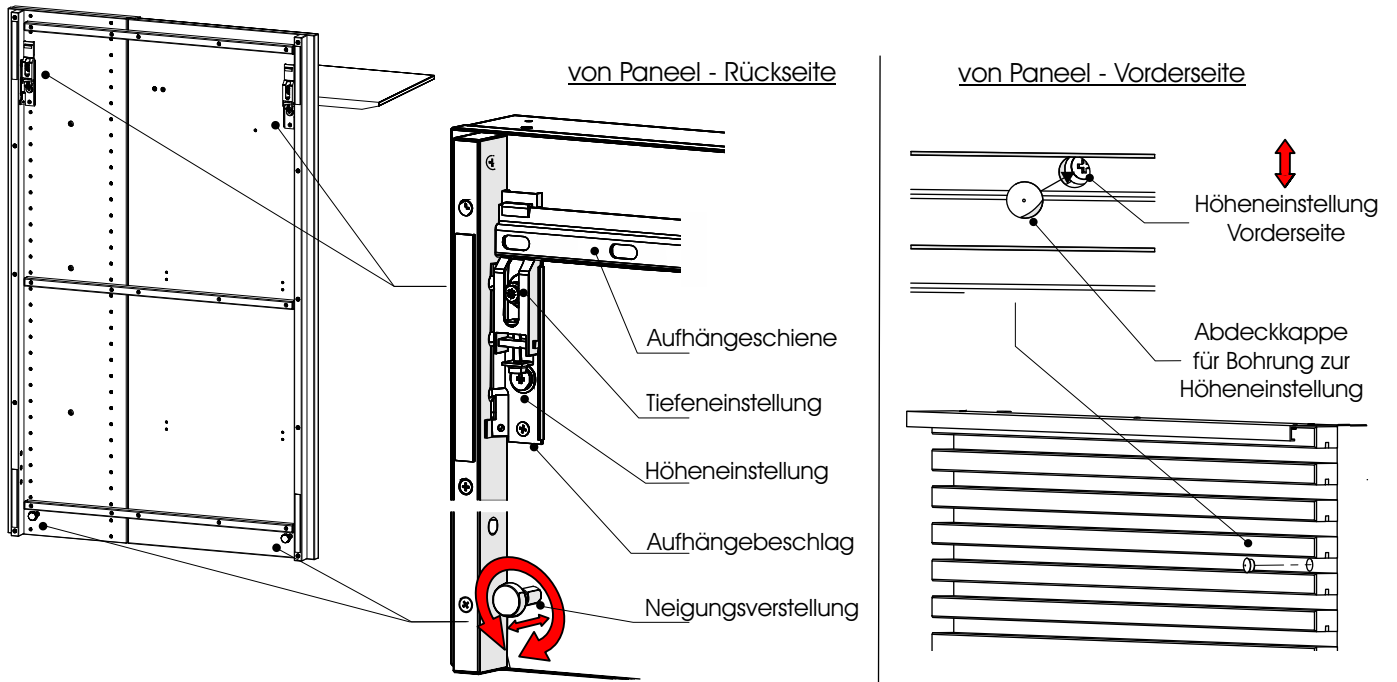
6. Montage Aufhängeschiene / Einhängen Wandpaneel



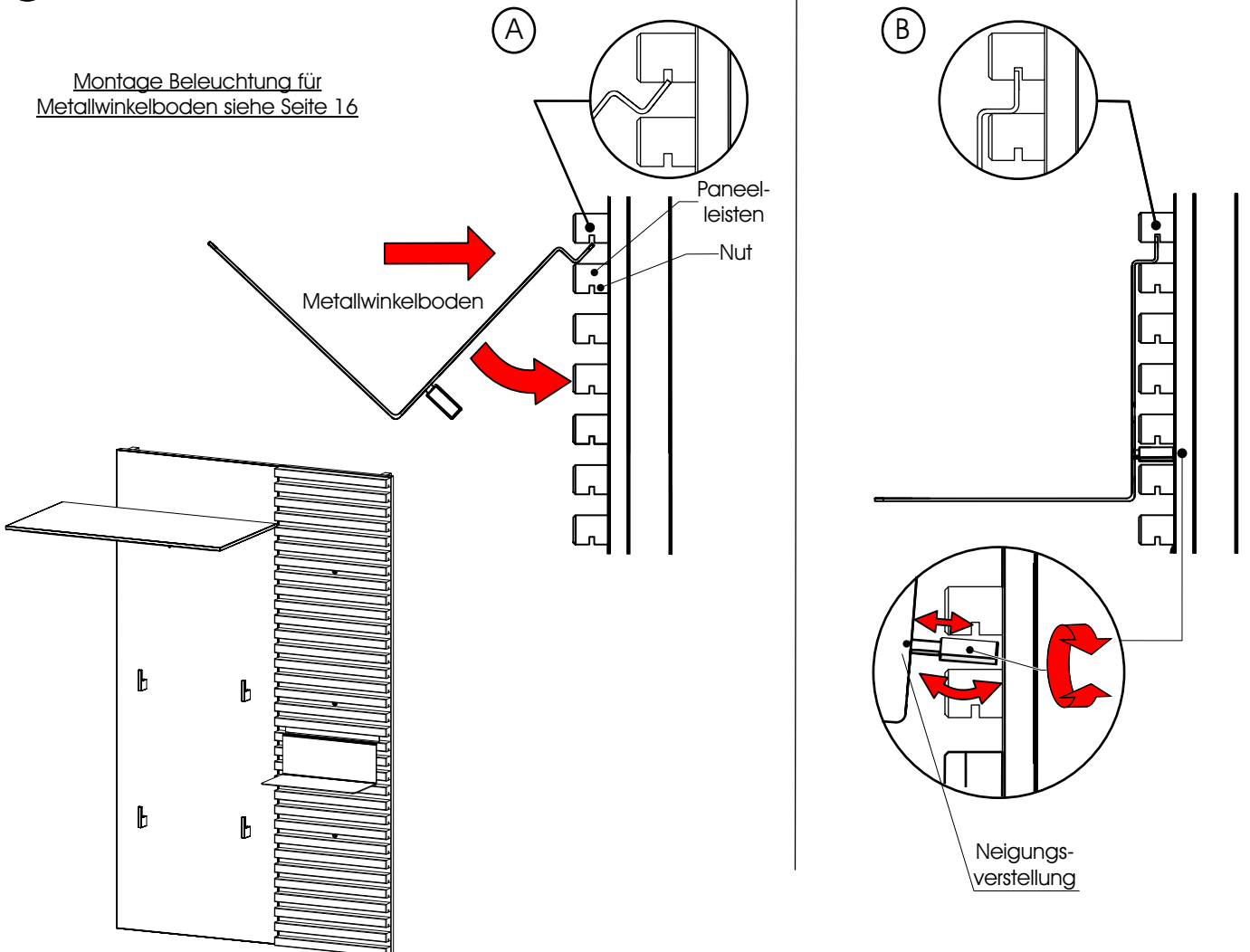
YONNA

Montage Wandgarderoben

7. Einstellung Hängebeschlagn



8. Montage Metallwinkelboden



YONNA

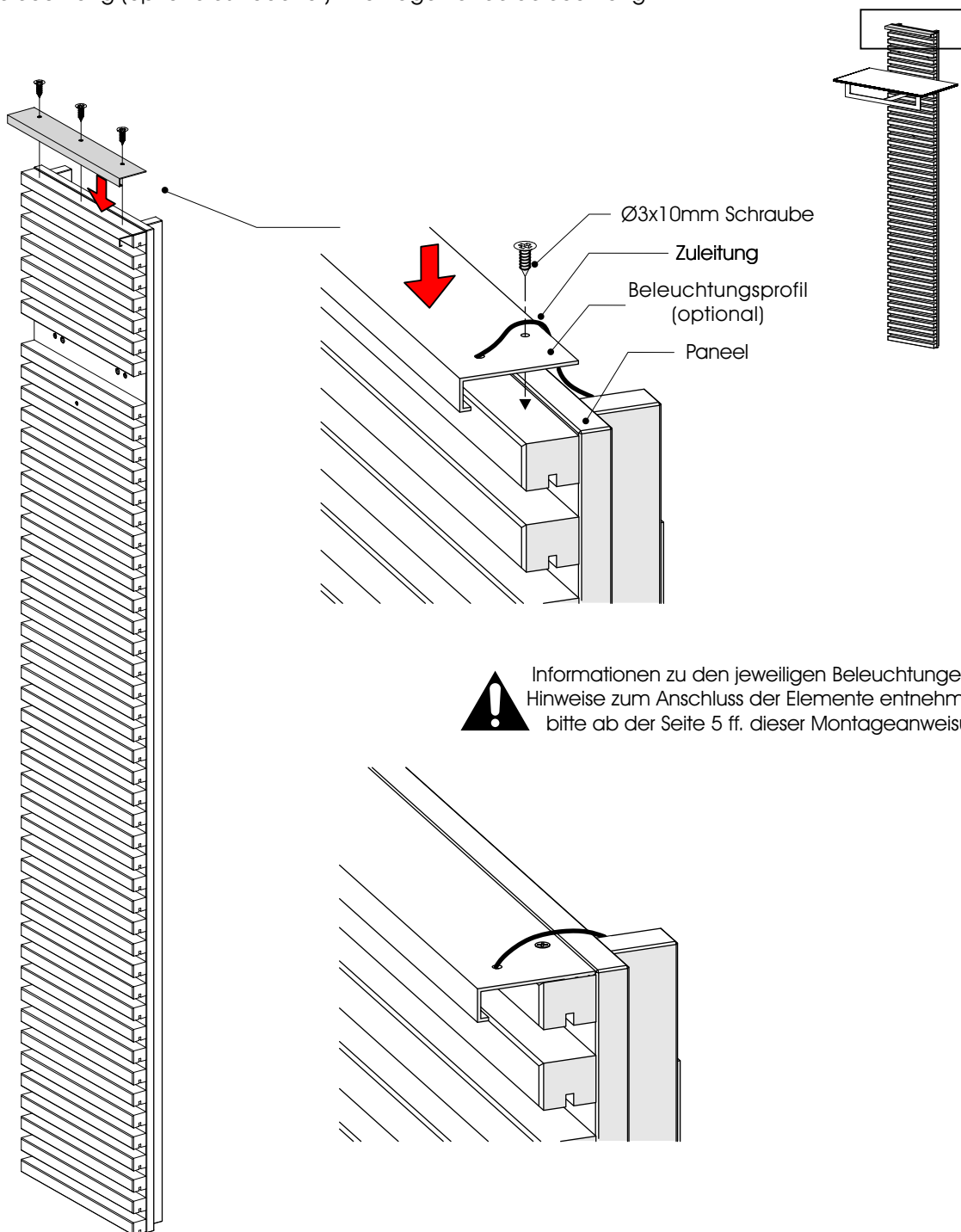
Montage Wandgarderoben

Wandgarderobe 8061

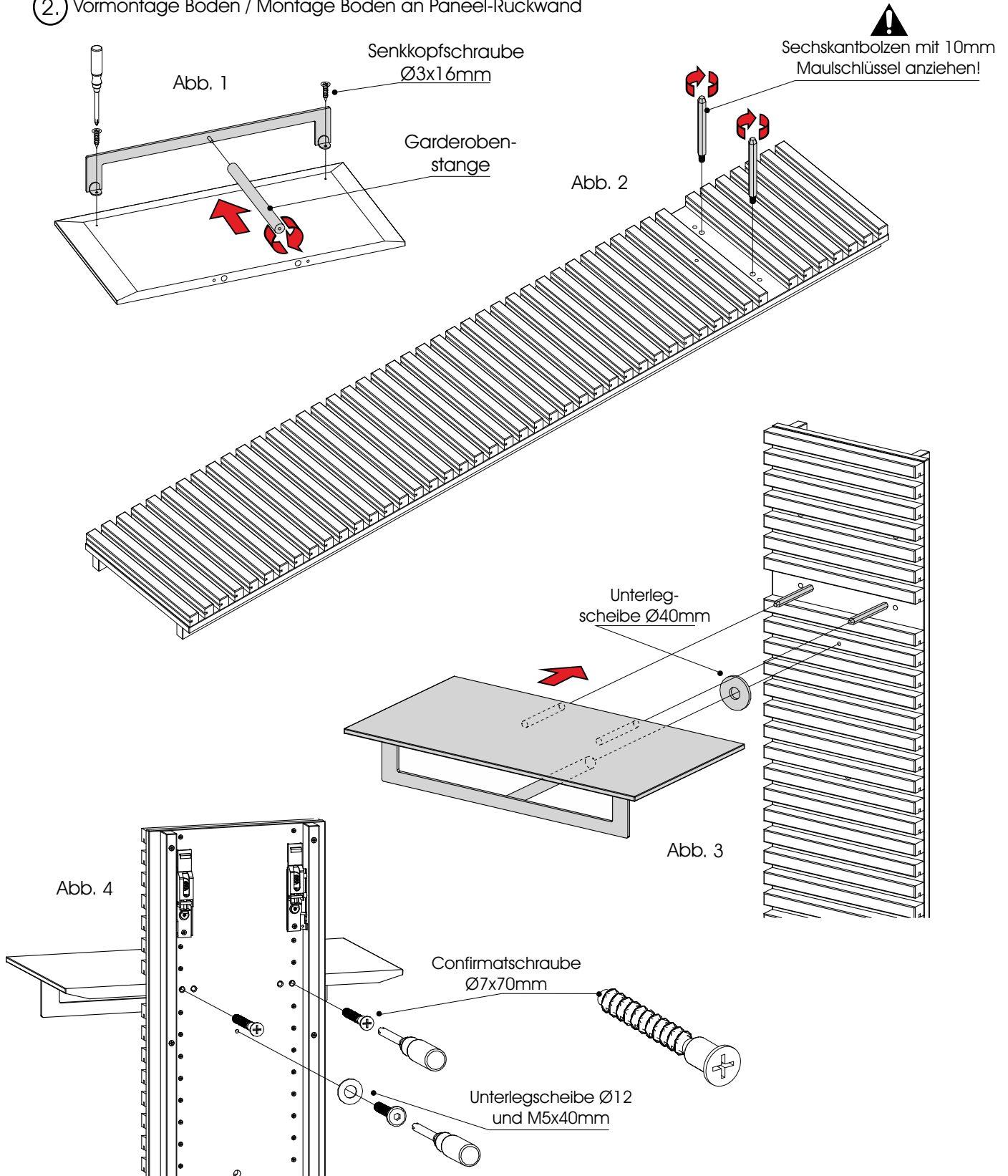


B 58 H 168 T 35
8061

① Nur bei Beleuchtung (optionales Zubehör): Montage Paneelbeleuchtung



②. Vormontage Boden / Montage Boden an Paneel-Rückwand



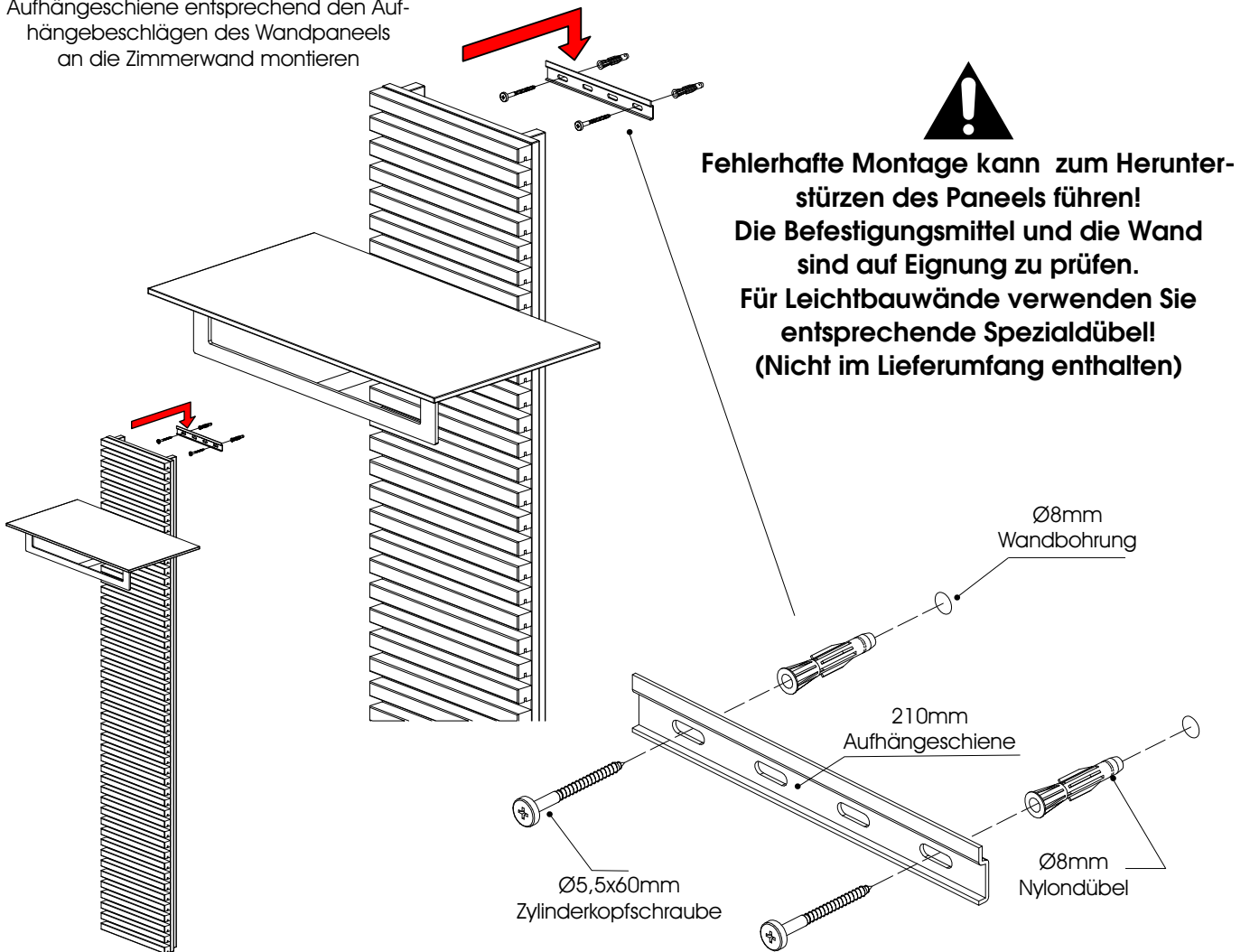
1. Schrauben Sie mit den (schwarzen) Senkkopfschrauben $\text{\O}3 \times 16 \text{mm}$ den Metallwinkel an den Boden (Abb. 1)
2. Die Garderobenstange an den Winkel schrauben (Abb. 1)
3. Drehen Sie die zwei Sechskantbolzen in die Gewindemuttern der Paneelrückwand (Abb. 2)
4. Schieben Sie den Boden auf die Sechskantbolzen und legen die $\text{\O}40 \text{mm}$ Unterlegscheibe zwischen Garderobenstange und Paneel-Rückwand (Abb. 3)
5. Verschrauben Sie nun von hinten die Garderobenstange mit der Paneel-Rückwand mit der Gewinde-schraube $\text{M}5 \times 40$ und der $\text{\O}12 \text{mm}$ Unterlegscheibe sowie den Boden an die Rückwand mit den Schrauben $\text{\O}7 \times 70 \text{mm}$ (Abb. 4)

YONNA

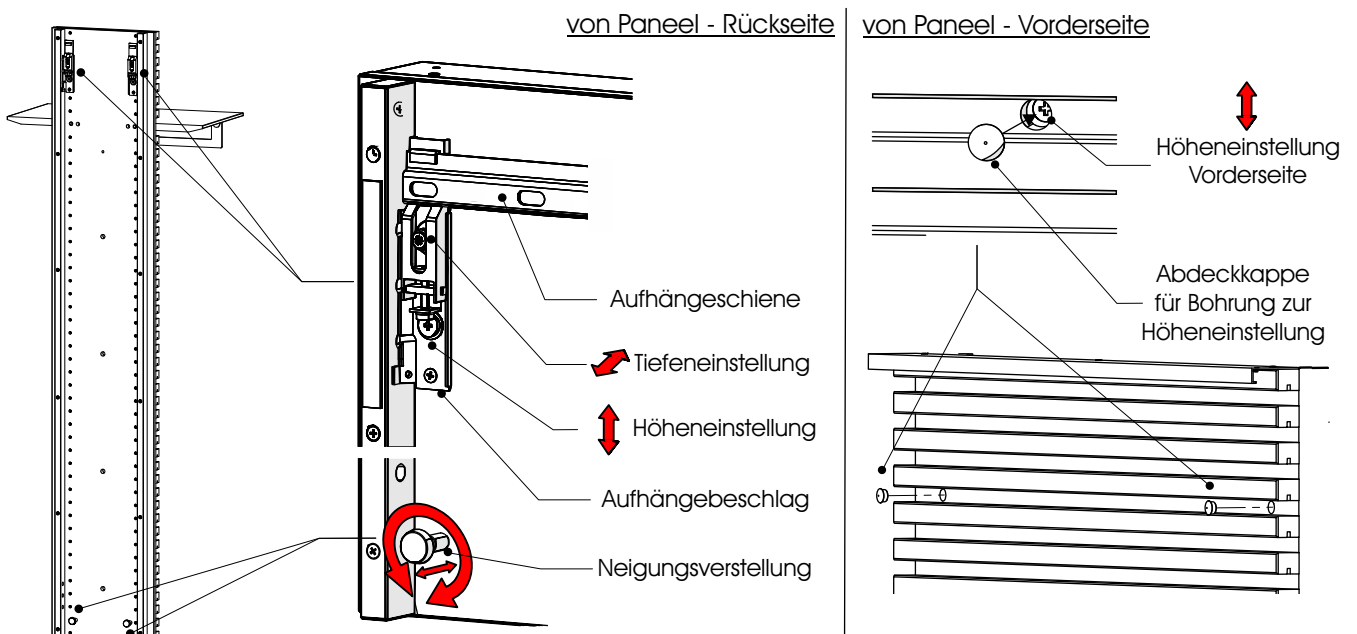
Montage Wandgarderoben

3. Montage Aufhängeschiene / Einhängen Wandpaneel

Aufhängeschiene entsprechend den Aufhängebeschlägen des Wandpaneels an die Zimmerwand montieren



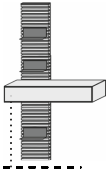
4. Einstellung Hängebeschlag



YONNA

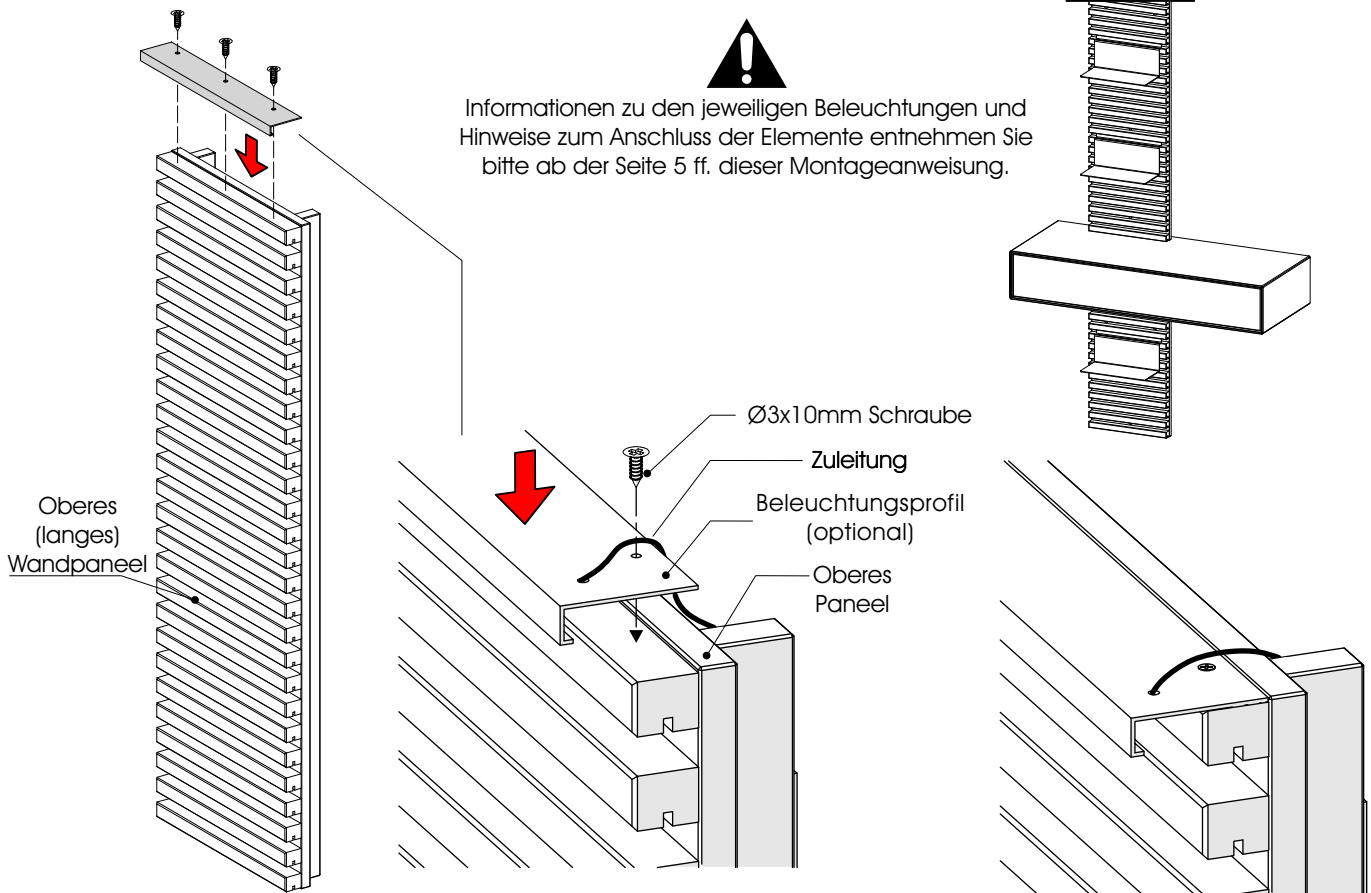
Montage Wandgarderoben

Wandgarderobe 8091W

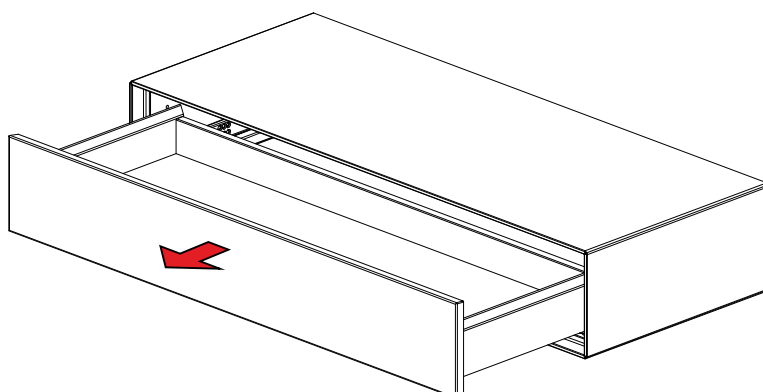


B 98 H 168 T 39
8091W

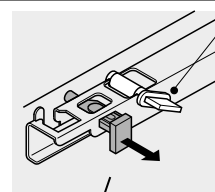
1. Nur bei Beleuchtung (optionales Zubehör): Montage Paneelbeleuchtung



2. Schubkasten aus Korpus entnehmen

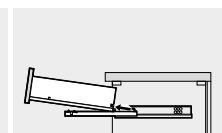
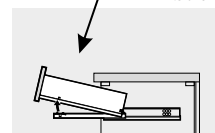


Exzenter zur Höheneinstellung



1. Schieber entriegeln
2. Schubkasten anheben und herausnehmen

Entsichern



Aushängen

YONNA

Montage Wandgarderoben

3. Montage Aufhängeschiene / Einhängen unteres Wandpaneel

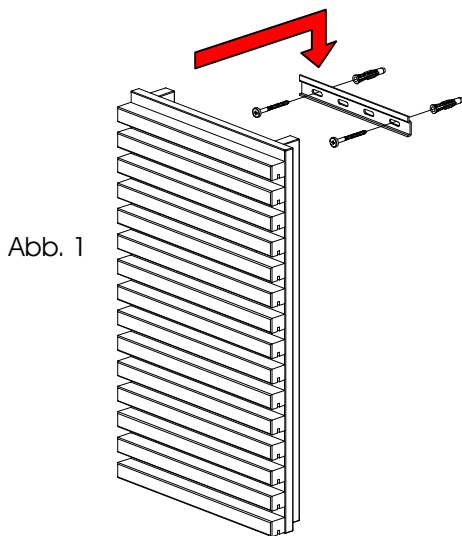


Abb. 1

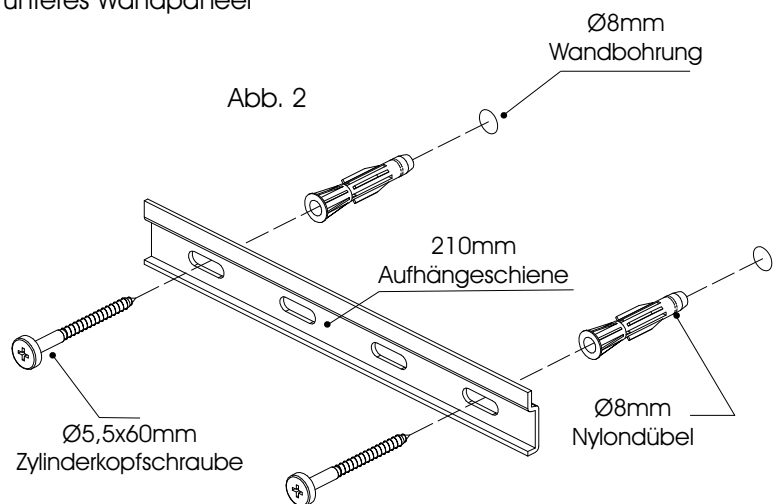


Abb. 2

1. Die Aufhängeschiene entsprechend des Aufhängebeschlages des unteren Wandpaneels an die Zimmerwand montieren (Abb. 1+2)
2. Anschließend das untere Wandpaneel ausrichten (Abb. 3+4)



Fehlerhafte Montage kann zum Herunterstürzen des Paneels führen!
Die Befestigungsmittel und die Wand sind auf Eignung zu prüfen.
Für Leichtbauwände verwenden Sie entsprechende Spezialdübel!
(Nicht im Lieferumfang enthalten)

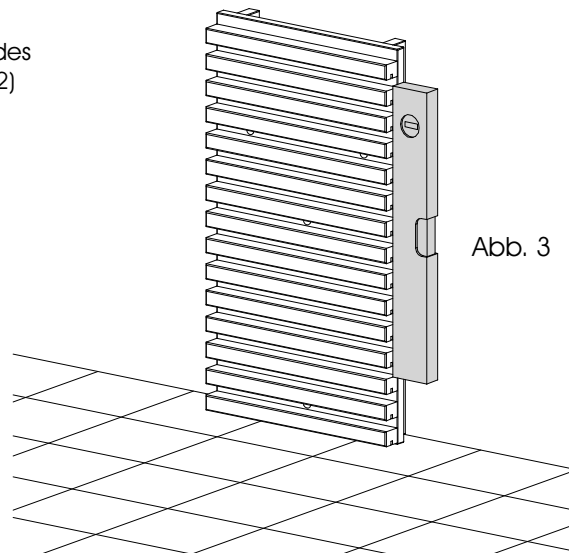


Abb. 3

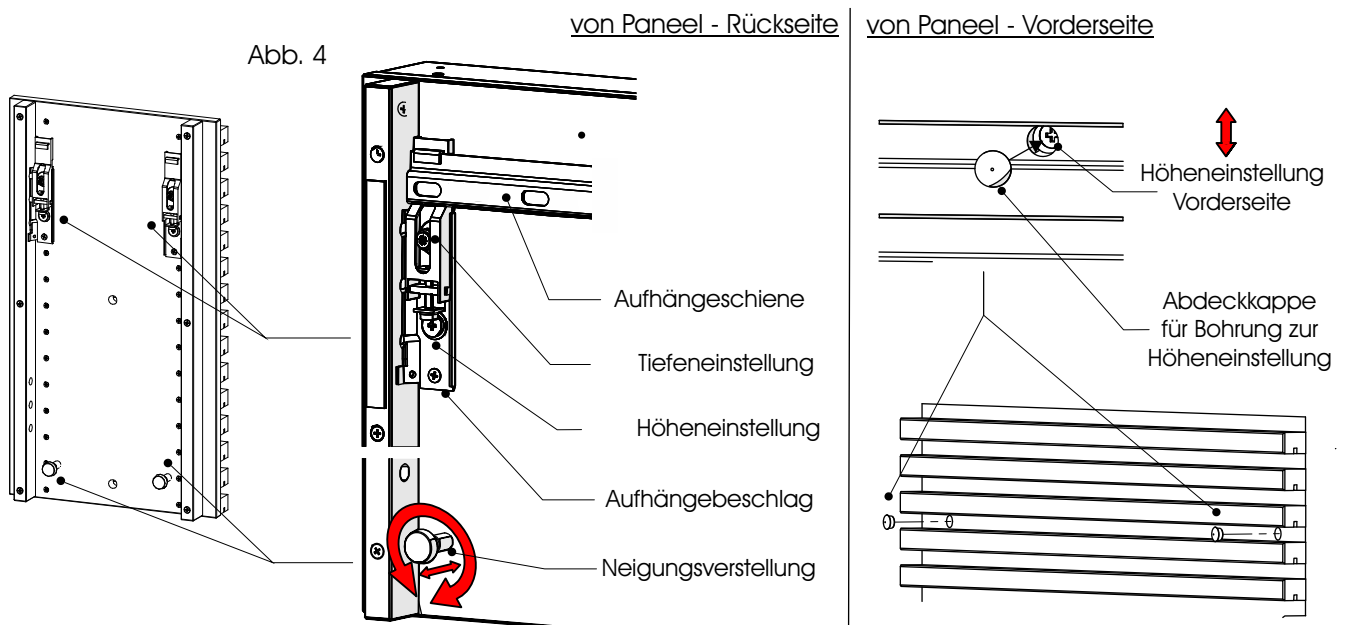


Abb. 4

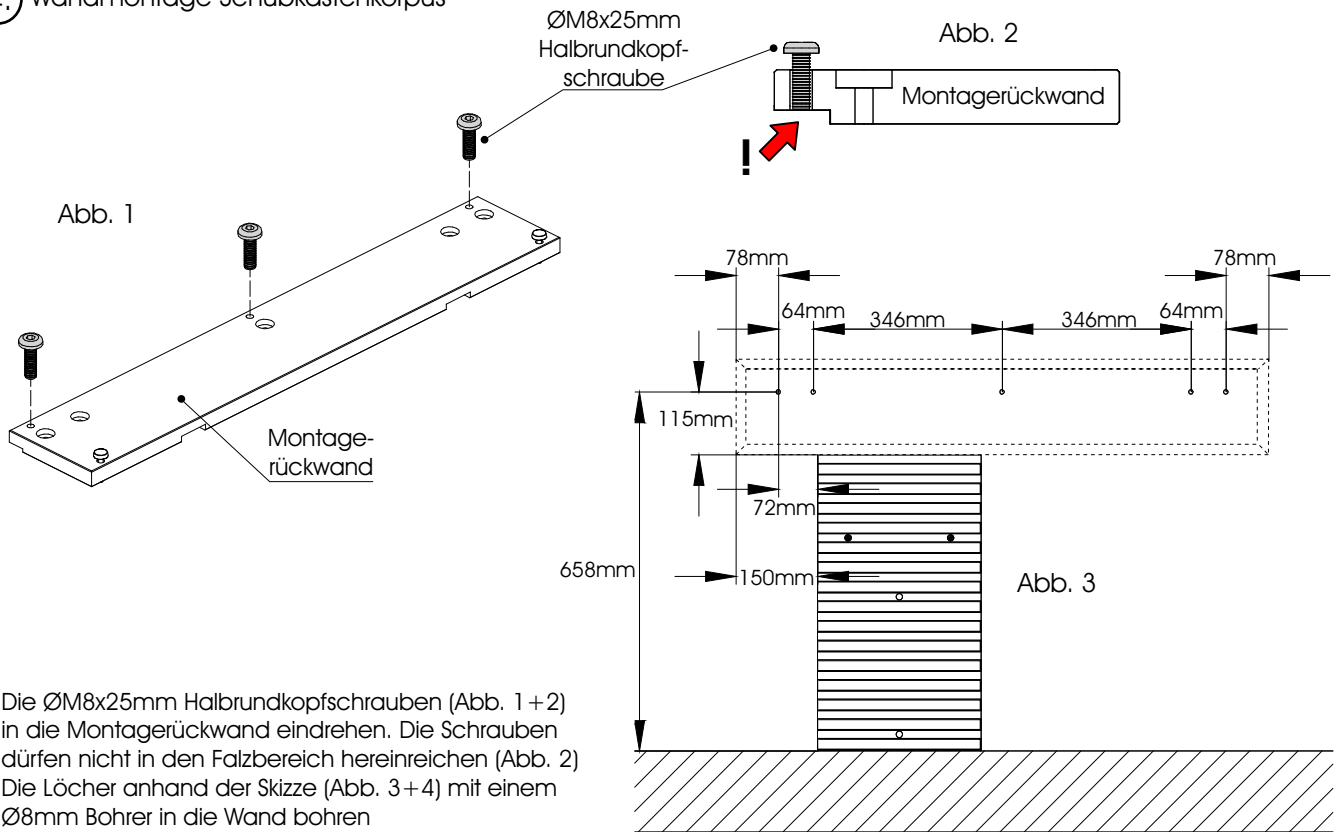
von Paneel - Rückseite

von Paneel - Vorderseite

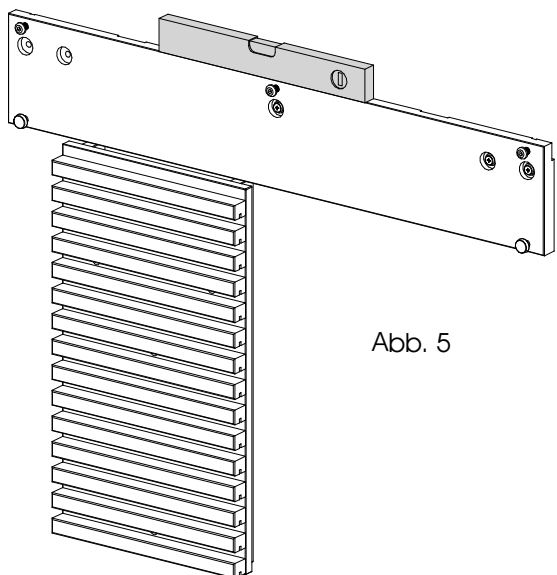
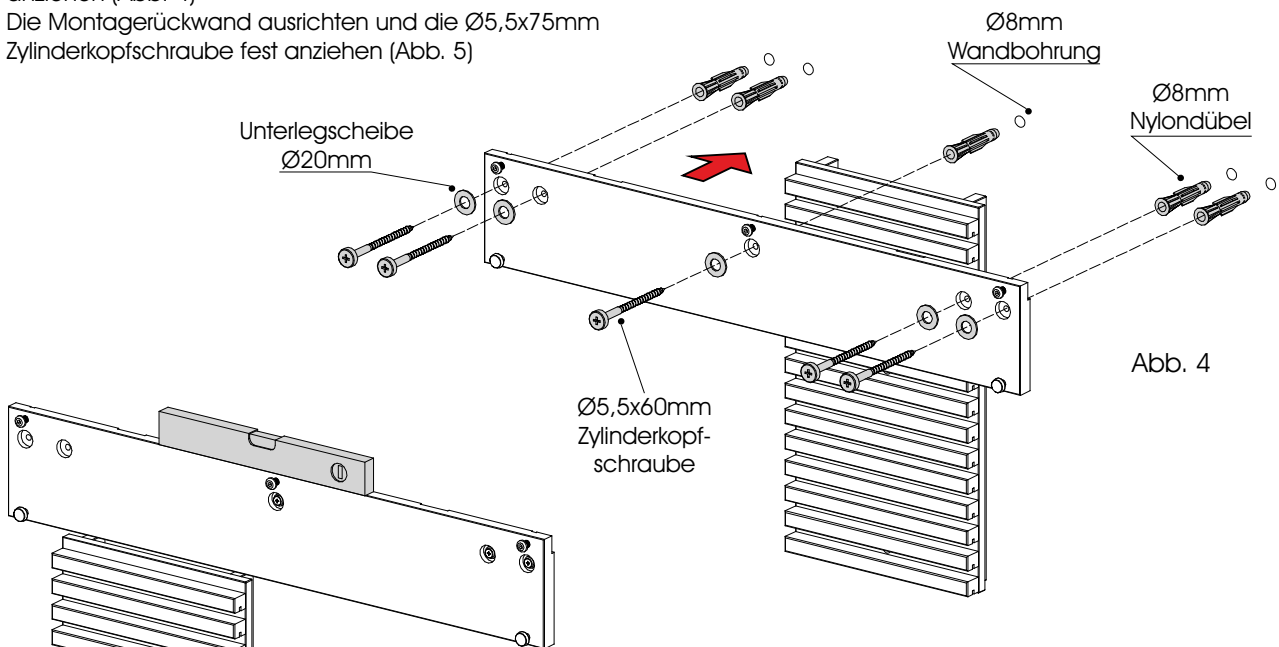
Aufhängeschiene
 Tiefeneinstellung
 Höheneinstellung
 Aufhängebeschlag
 Neigungsverstellung

Höheneinstellung
 Vorderseite
 Abdeckkappe
 für Bohrung zur
 Höheneinstellung

4. Wandmontage Schubkastenkorpus



1. Die ØM8x25mm Halbrundkopfschrauben (Abb. 1+2) in die Montagerückwand eindrehen. Die Schrauben dürfen nicht in den Falzbereich hereinreichen (Abb. 2)
2. Die Löcher anhand der Skizze (Abb. 3+4) mit einem Ø8mm Bohrer in die Wand bohren
3. Die Montagerückwand an die Wand befestigen; die Ø5,5x75mm Zylinderkopfschraube dabei nur leicht anziehen (Abb. 4)
4. Die Montagerückwand ausrichten und die Ø5,5x75mm Zylinderkopfschraube fest anziehen (Abb. 5)

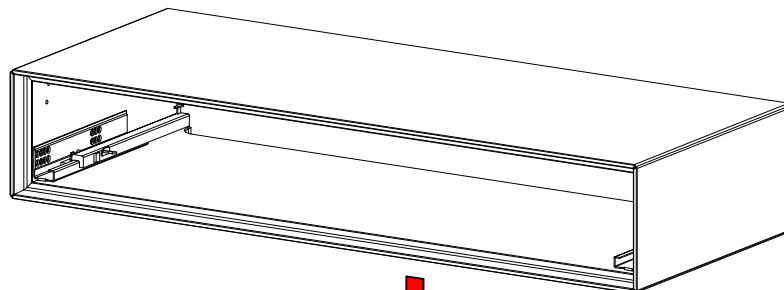


Fehlerhafte Montage kann zum Herunterstürzen des Panels führen!
Die Befestigungsmittel und die Wand sind auf Eignung zu prüfen.
Für Leichtbauwände verwenden Sie entsprechende Spezialdübel!
(Nicht im Lieferumfang enthalten)



5. Wandmontage Schubkastenkorpus

Abb. 1



1. Setzen Sie den Korpus vorsichtig auf die Montage-rückwand. Der Metallwinkel des Oberbodens des Korpus wird hierbei in den Falz der Montage-rückwand eingeschoben (Abb. 1 + 2)
2. Ziehen Sie die $\text{\O}8\text{x}25\text{mm}$ Halbrundkopfschrauben mit einem Innensechskantschlüssel so weit an, bis der Korpus an der Wand liegt (Abb. 2 + 3)
Verwenden Sie hierbei keinen Akkuschrauber.
3. Richten Sie die Neigung des Schubkastenkorpus aus. Hierzu drehen Sie die Rändelschraube der Montagerückwand, bis der Korpus vorn mit leichtem Übermaß nach vorn in Waage ist (Abb. 2)

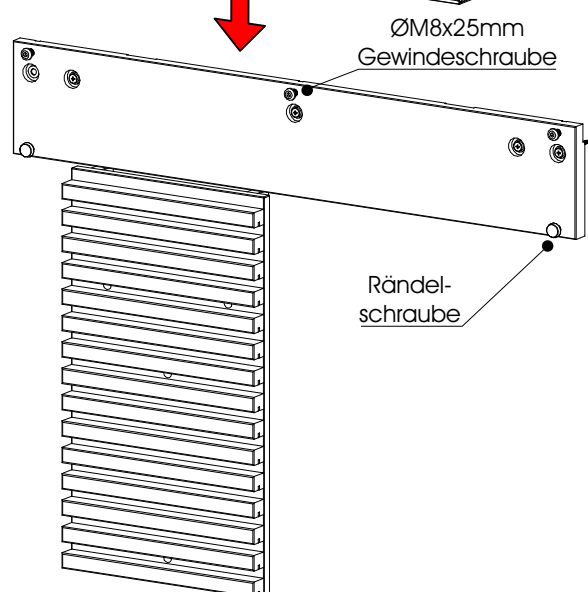


Abb. 2

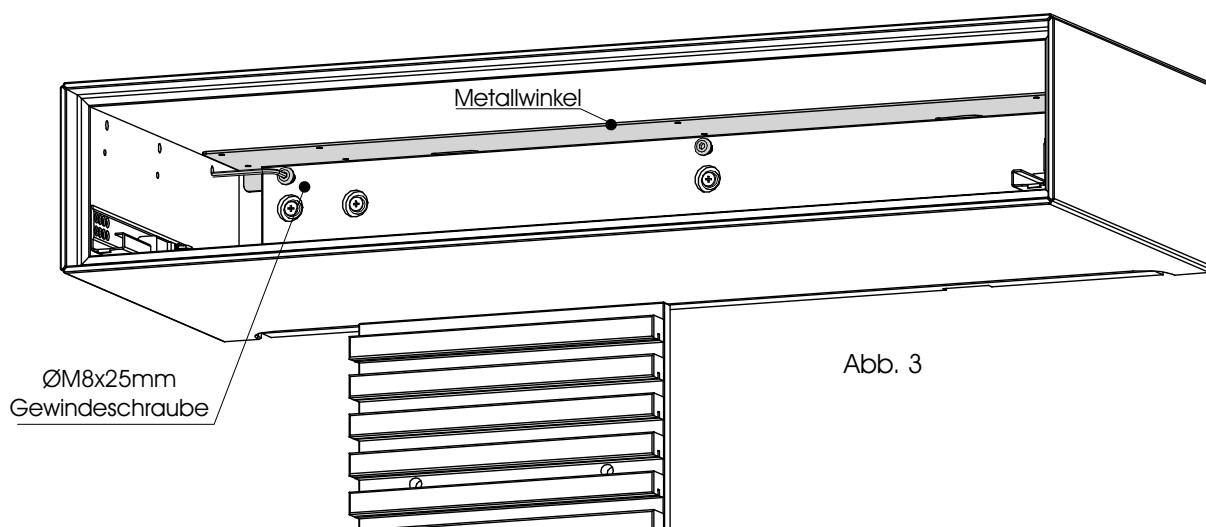
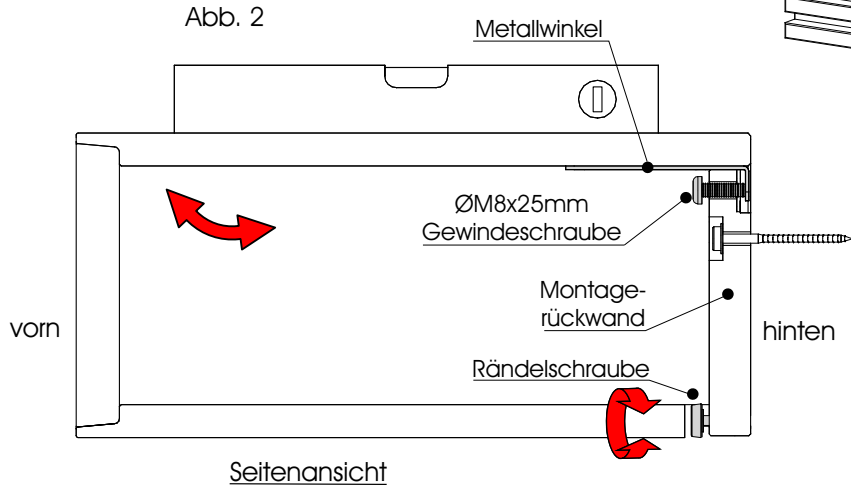
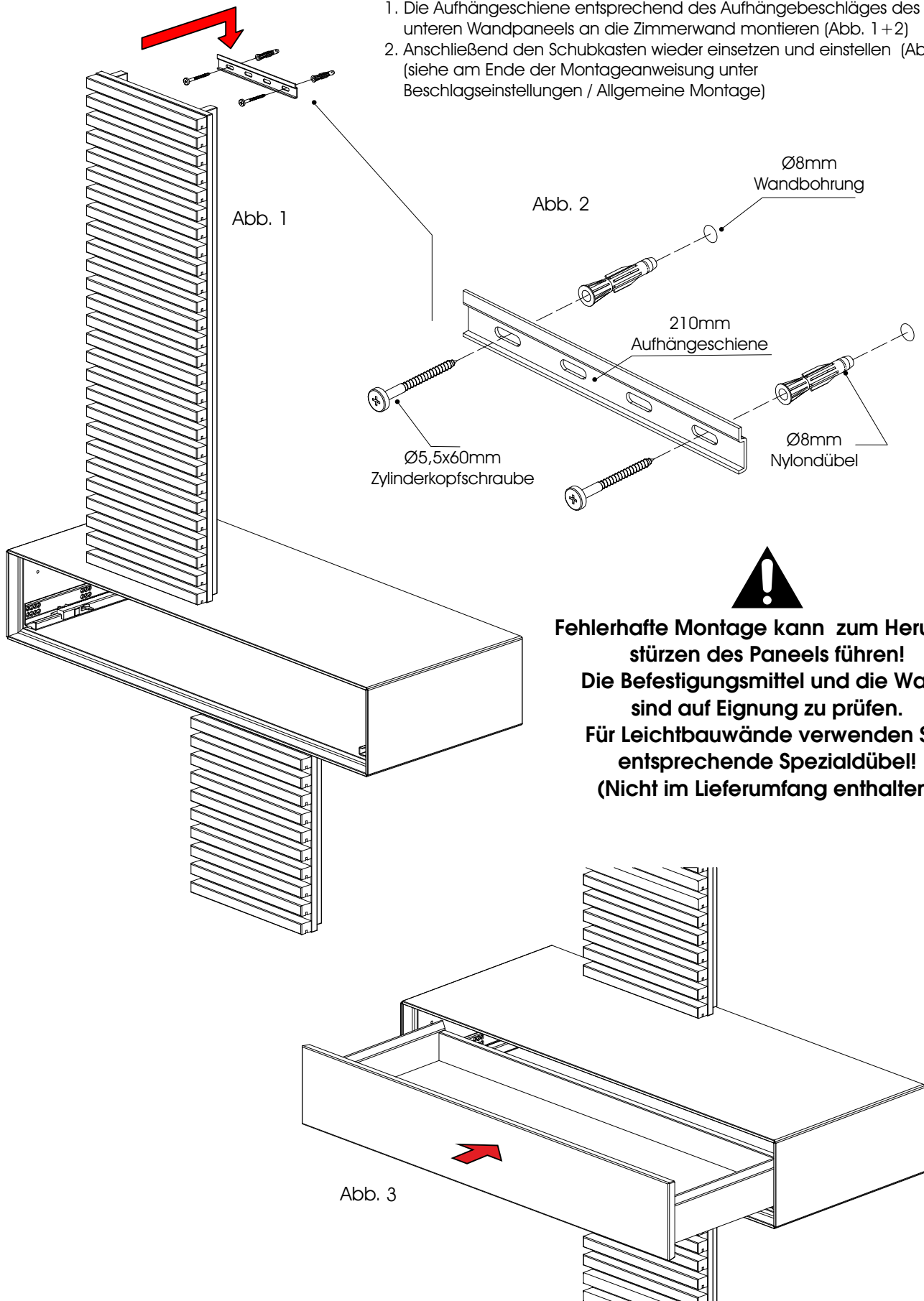


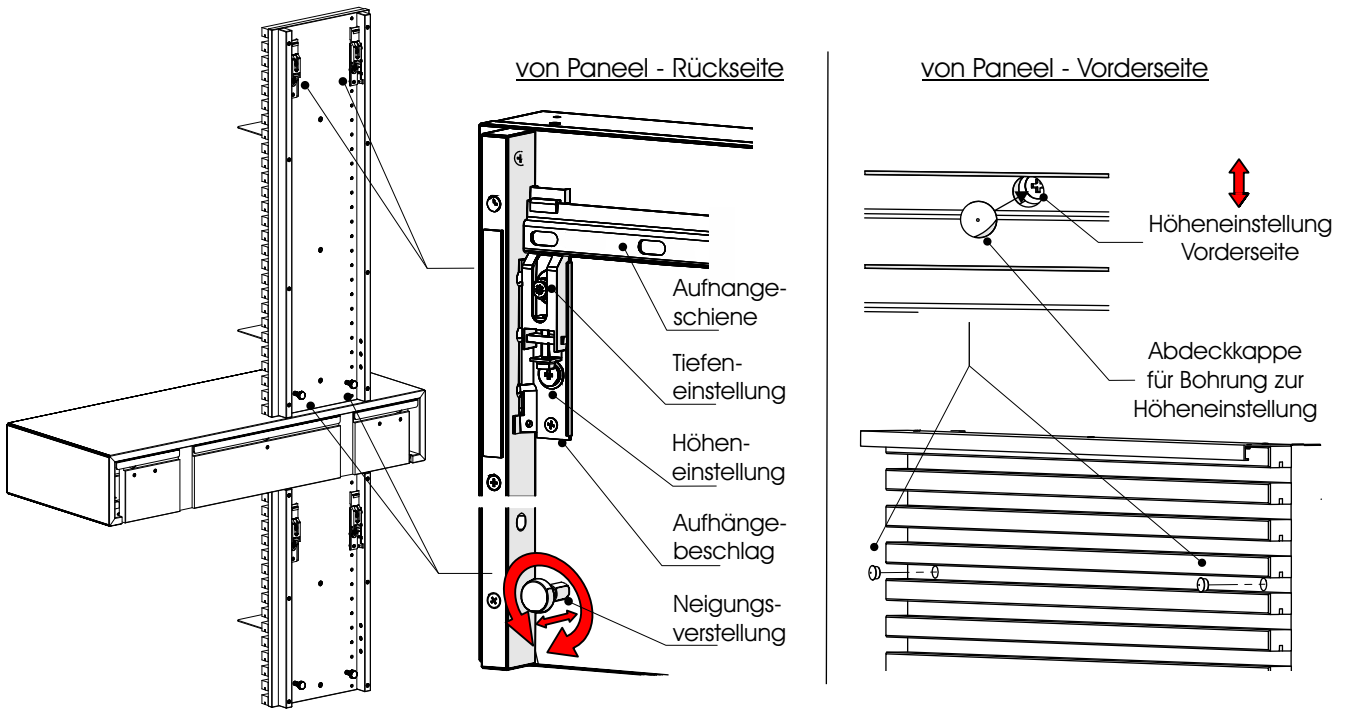
Abb. 3

6. Montage Aufhängeschiene / Einhängen oberes Wandpaneel

1. Die Aufhängeschiene entsprechend des Aufhängebeschlages des unteren Wandpaneels an die Zimmerwand montieren (Abb. 1 + 2)
2. Anschließend den Schubkasten wieder einsetzen und einstellen (Abb. 3) (siehe am Ende der Montageanweisung unter Beschlagseinstellungen / Allgemeine Montage)

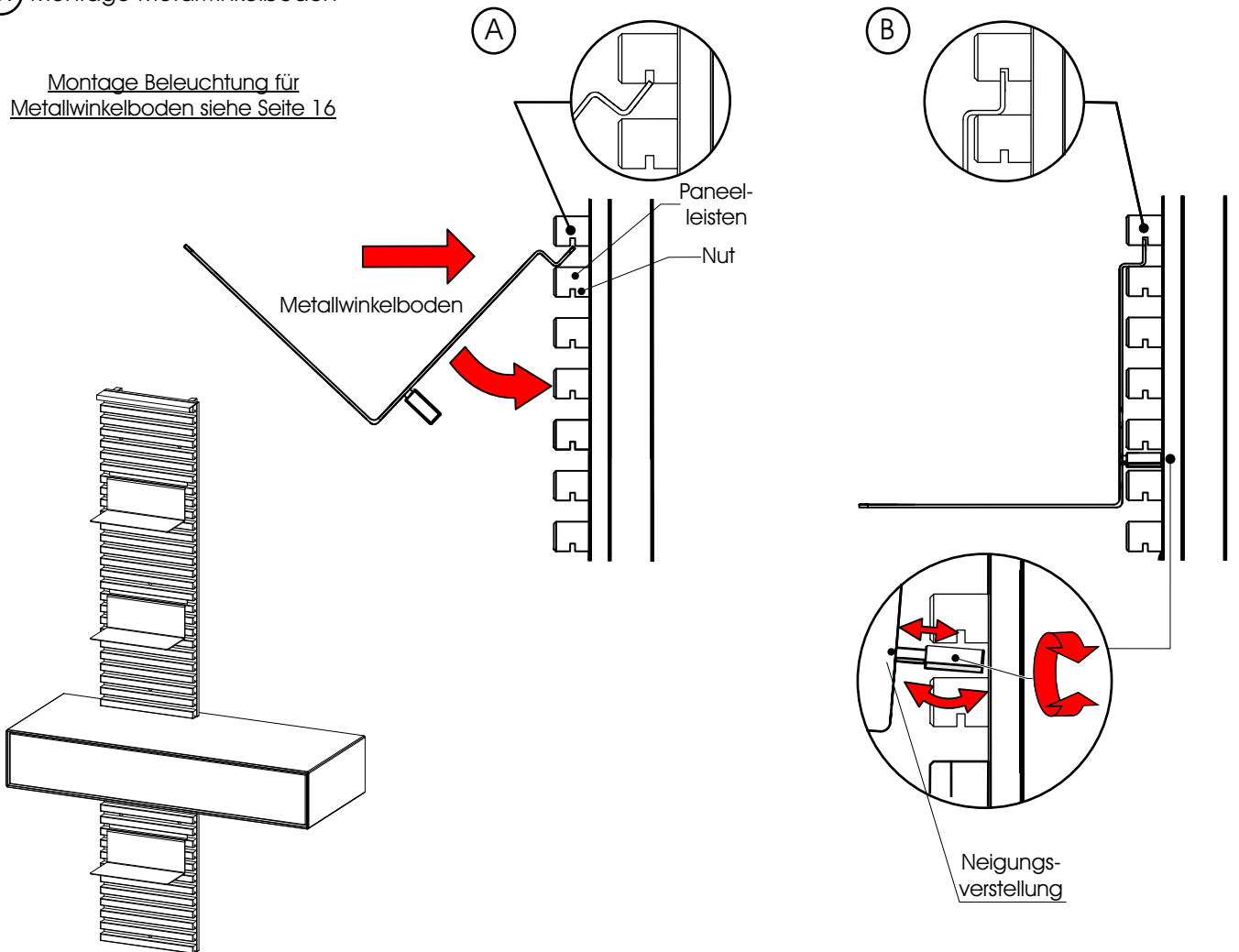


7. Einstellung Hängebeschlagn



8. Montage Metallwinkelboden

Montage Beleuchtung für Metallwinkelboden siehe Seite 16



YONNA

Wandgarderoben / Wandpaneele

Wandgarderobe 1091

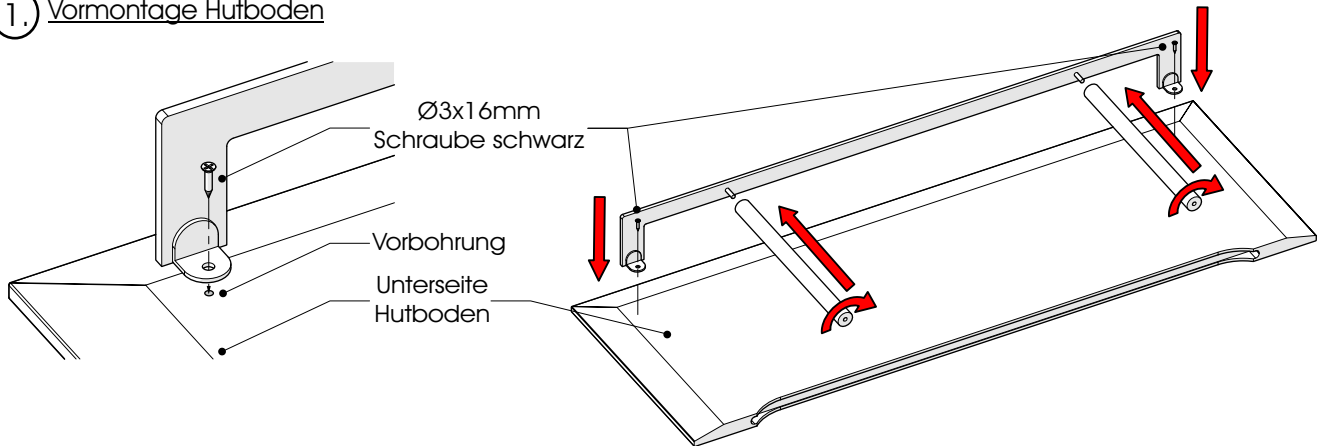


B 87 H 16 T 35
1091

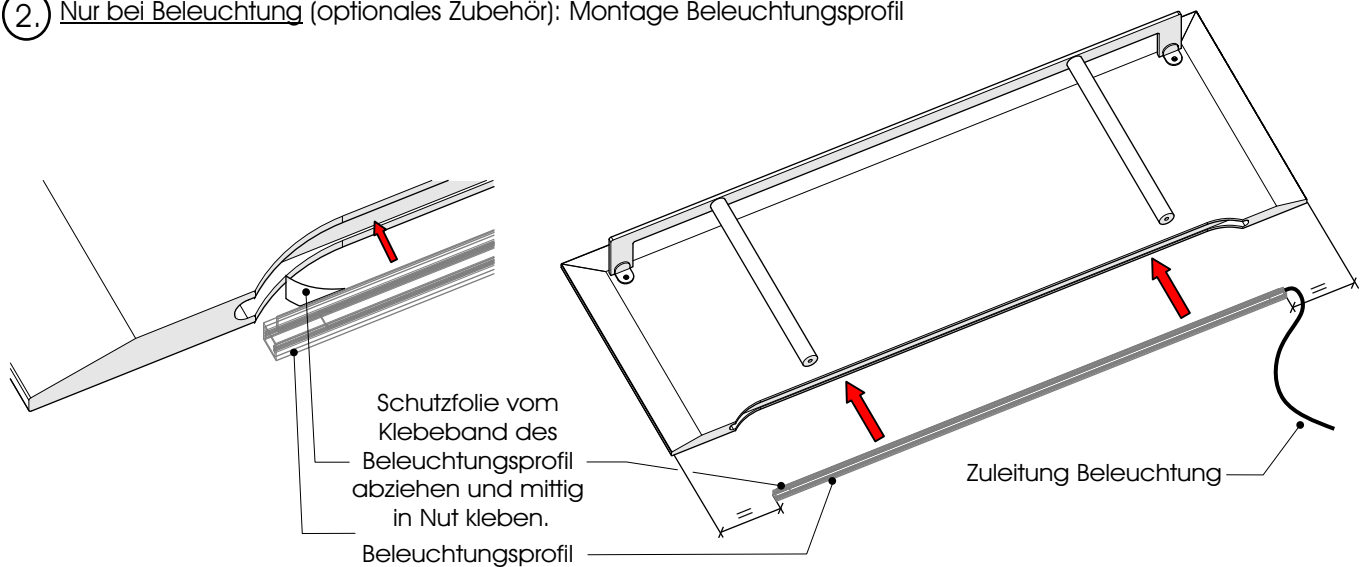


Informationen zu den jeweiligen Beleuchtungen und Hinweise zum Anschluss der Elemente entnehmen Sie bitte ab der Seite 5 ff. dieser Montageanweisung.

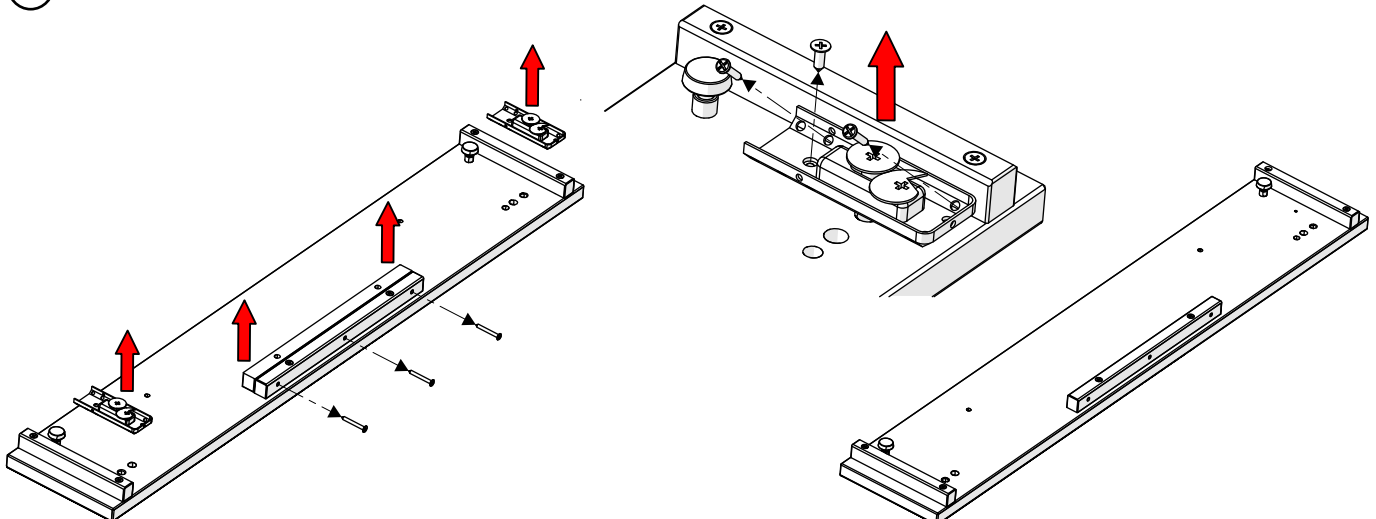
1. Vormontage Hutboden



2. Nur bei Beleuchtung (optionales Zubehör): Montage Beleuchtungsprofil



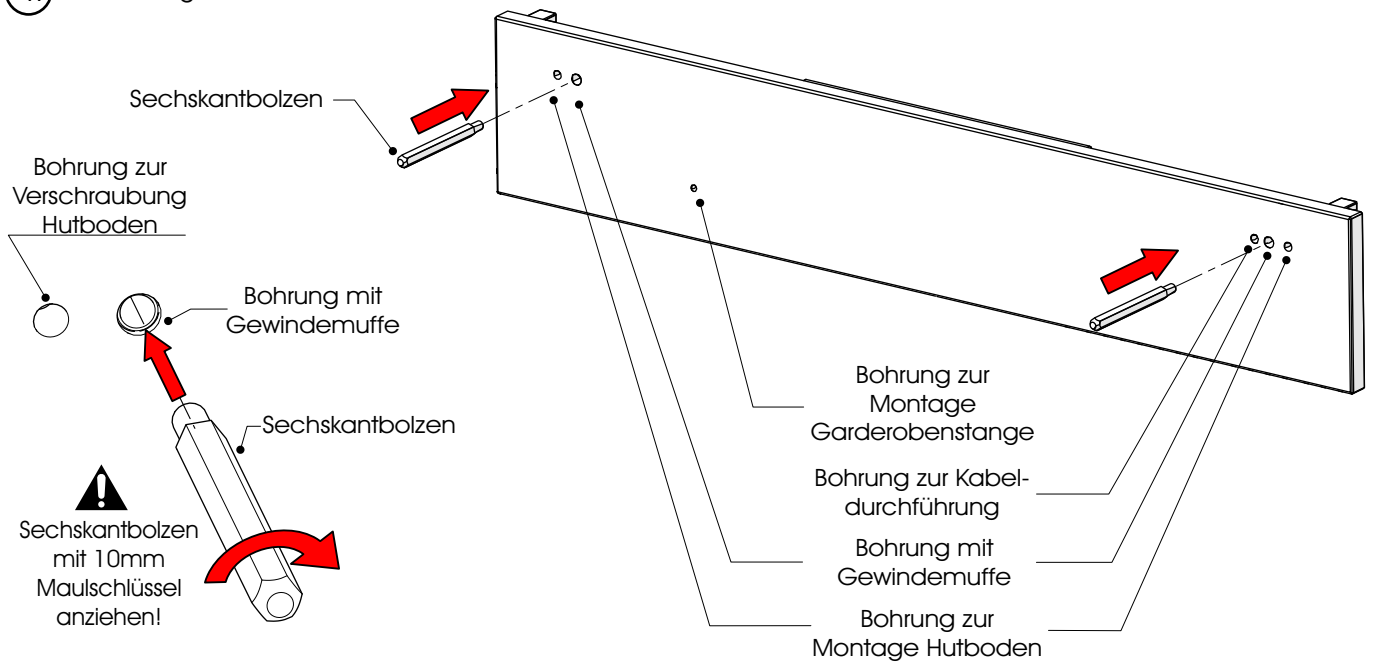
3. Vorbereitung Panel: Demontage Aufhängebeschläge / Kippsicherungsleiste



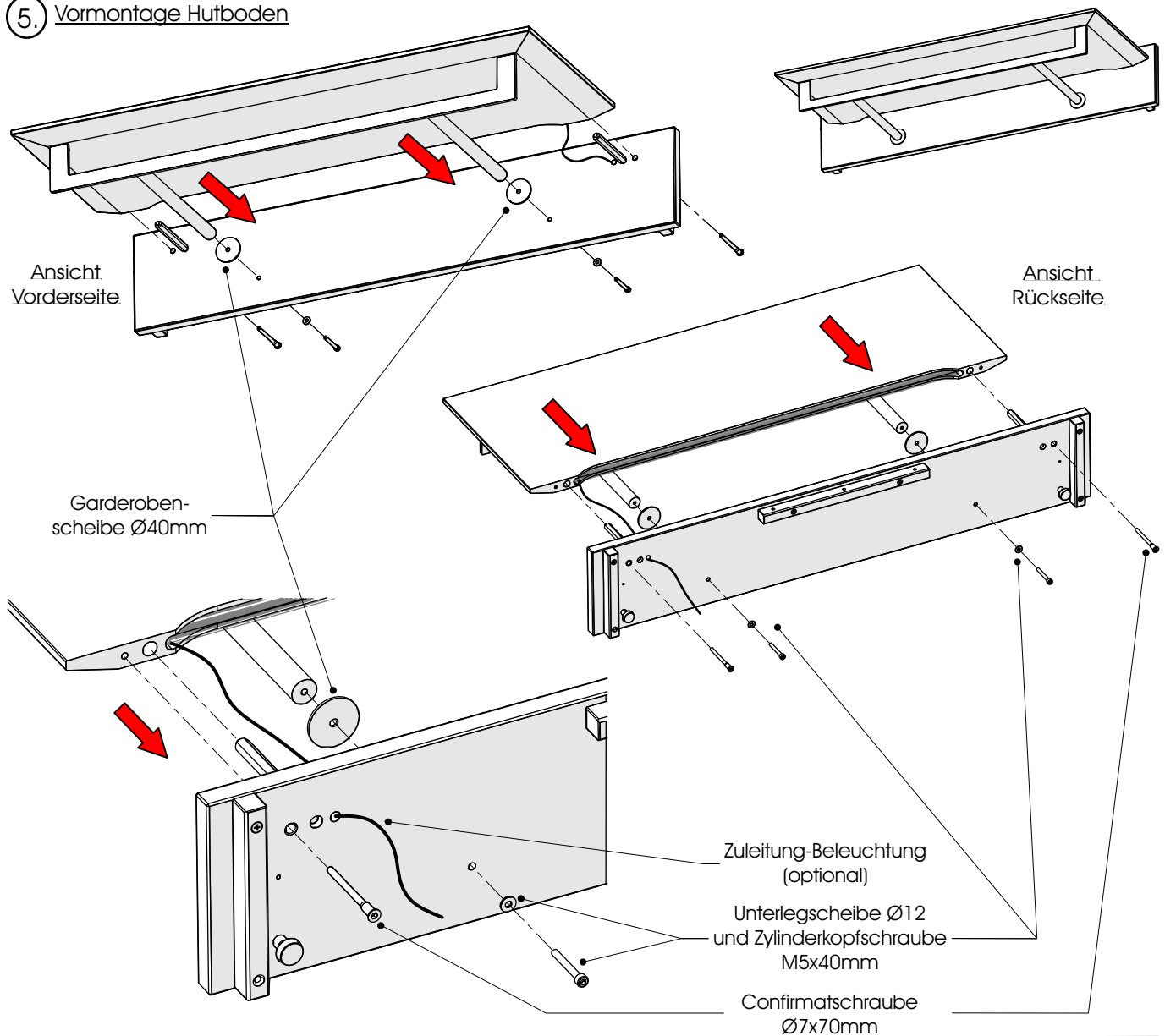
YONNA

Wandgarderoben / Wandpaneele

4. Vormontage Paneel



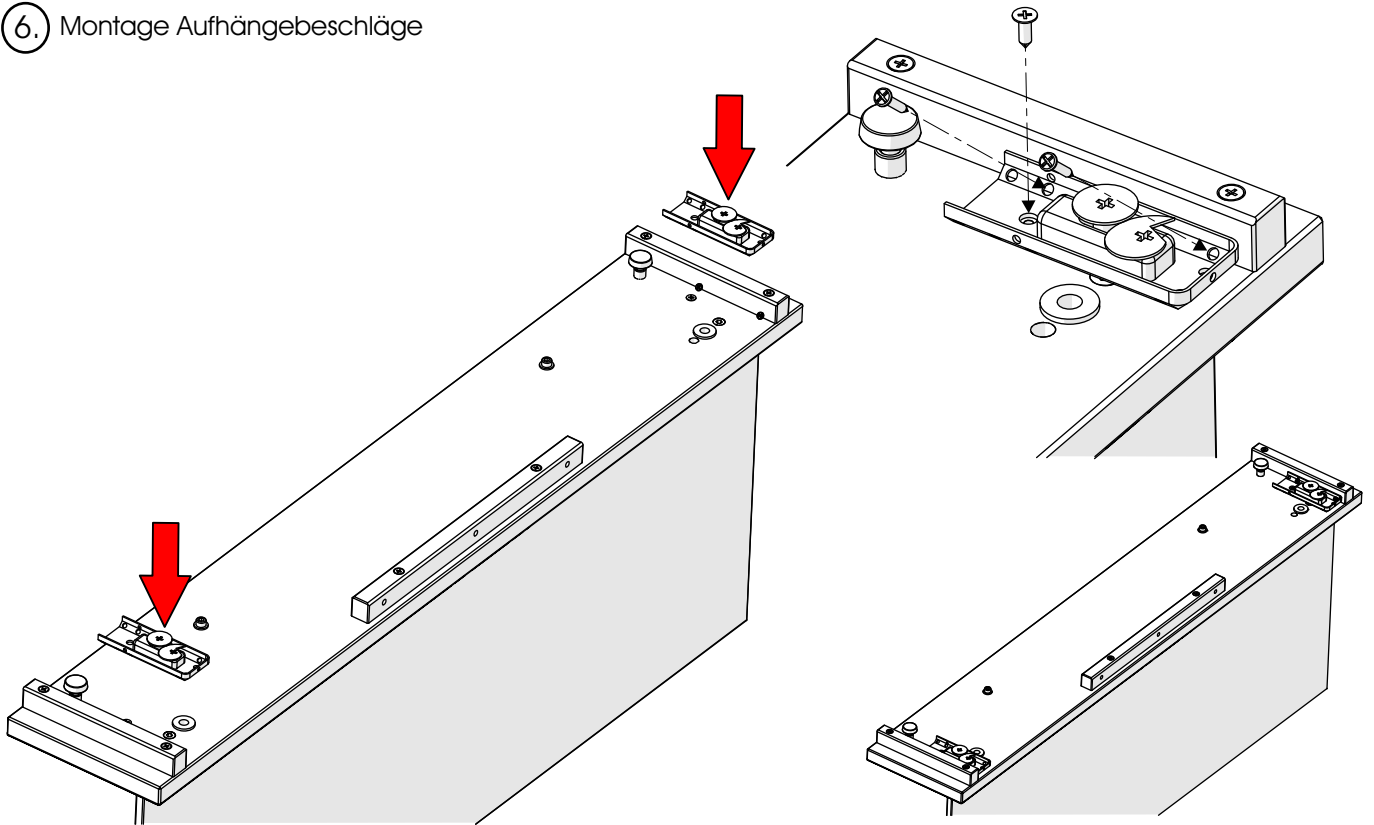
5. Vormontage Hutboden



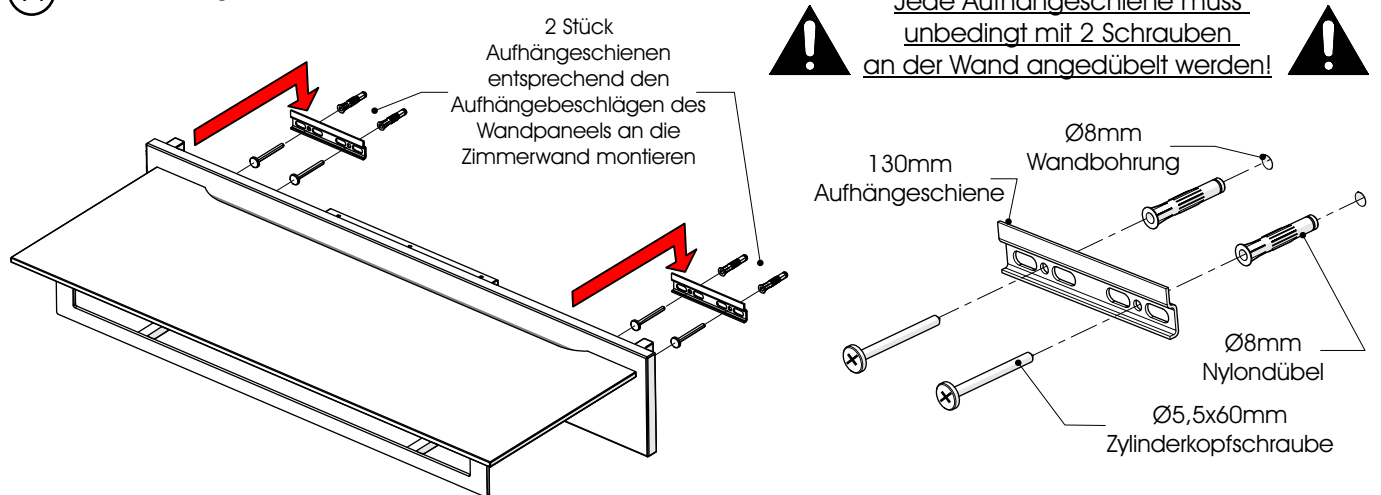
YONNA

Wandgarderoben / Wandpaneele

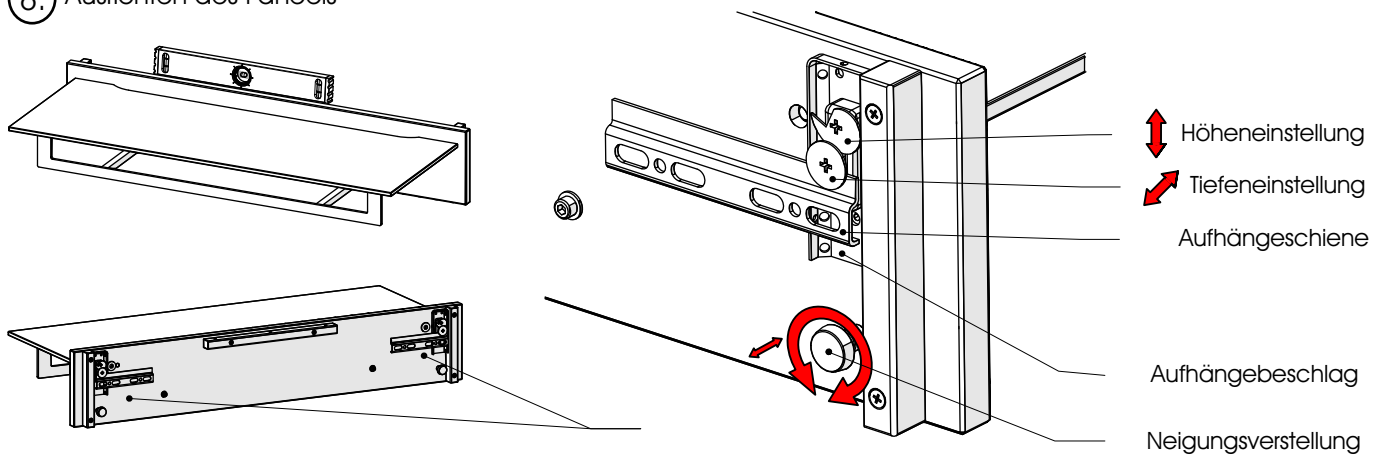
6. Montage Aufhängebeschläge



7. Wandmontage



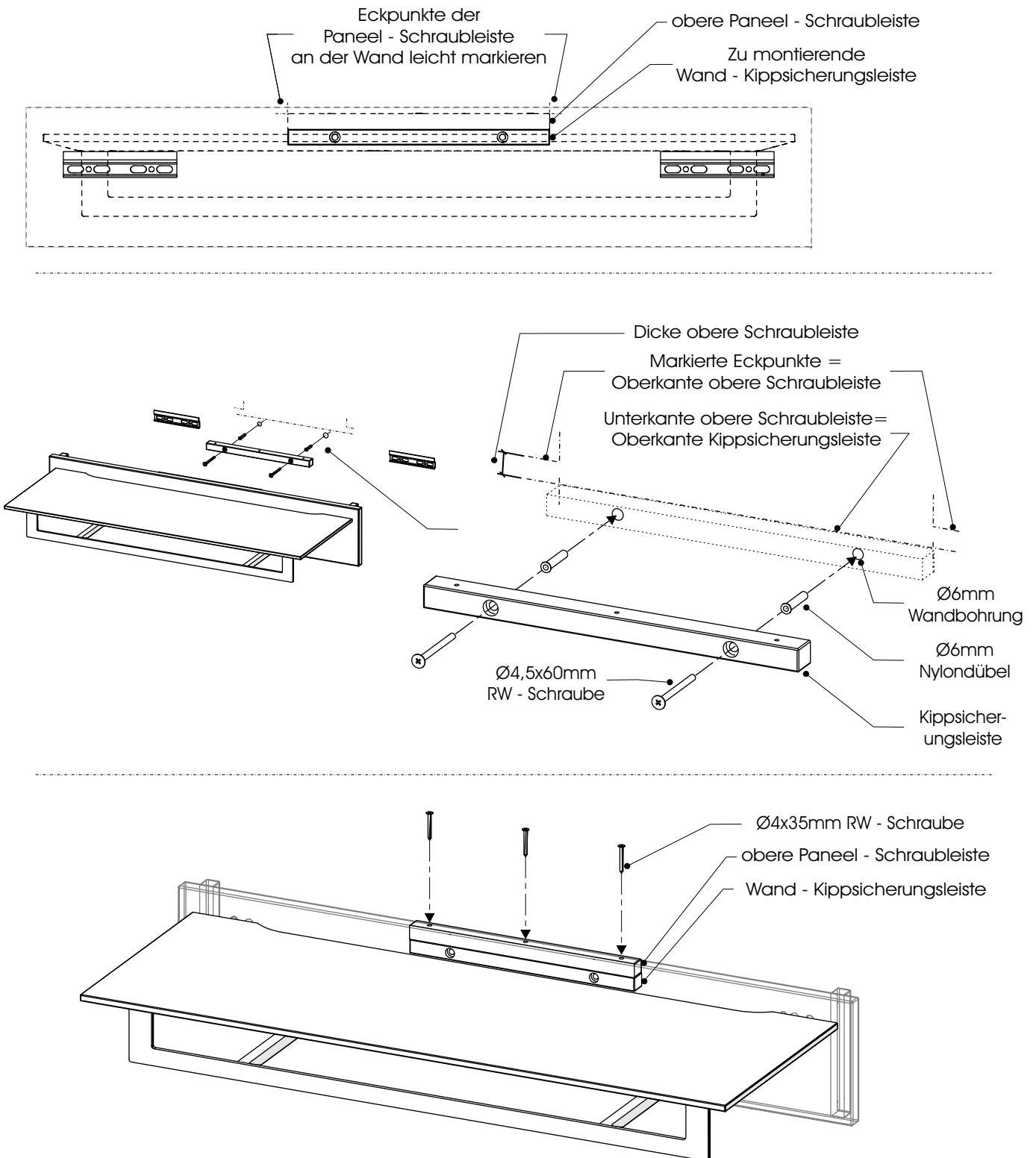
8. Ausrichten des Panels



9. Montage Kippsicherung



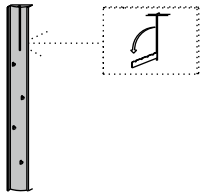
Die Kippsicherung ist, um Verletzungen zu vermeiden, auf jeden Fall zu montieren!



Fehlerhafte Montage kann zum Herunterstürzen des Paneels führen! Aufhängeschienen müssen unbedingt an beiden Seiten mit je 2 Schrauben angedübelt werden!

**Die Befestigungsmittel und die Wand sind auf Eignung zu prüfen.
Für Leichtbauwände verwenden Sie entsprechende Spezialdübel!
Nicht im Lieferumfang enthalten!**





B 20 H 174 T 60
5021



Informationen zu den jeweiligen Beleuchtungen und Hinweise zum Anschluss der Elemente entnehmen Sie bitte ab der Seite 4 ff. dieser Montageanleitung.

- Entfernen Sie die Verpackung der Garderobe und legen Sie das Element mit der Oberseite nach unten auf eine plane, saubere und weiche Unterlage.
- Falls Sie eine Beleuchtung (optional) bestellt haben, demontieren Sie zunächst die seitlichen Alu - Profile. Hierzu lösen Sie von der Rückseite des Paneels die Schrauben und kleben anschließend das Beleuchtungsprofil, wie in Abb. 1 / 2 dargestellt in das Profil ein. Achten Sie darauf, dass die Zuleitungen der Beleuchtungen nach unten gerichtet sind.

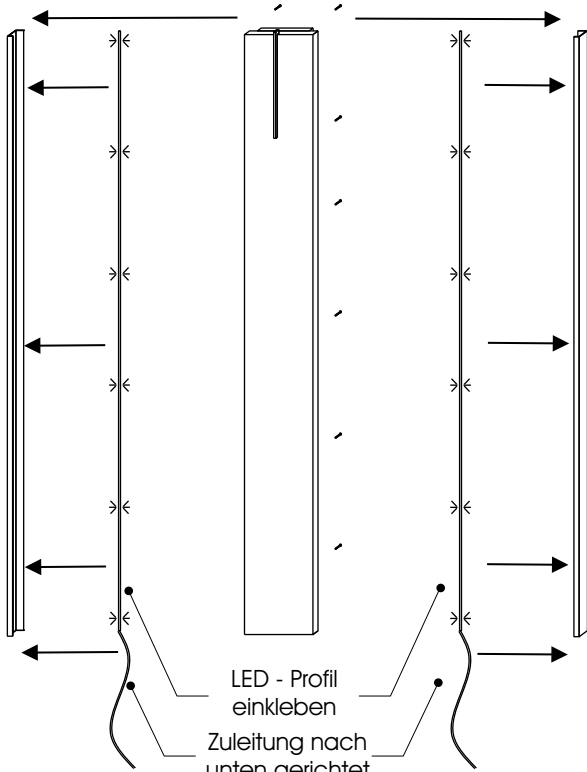


Abb. 1

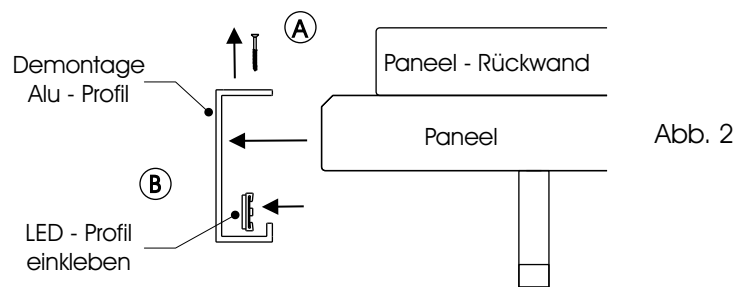


Abb. 2

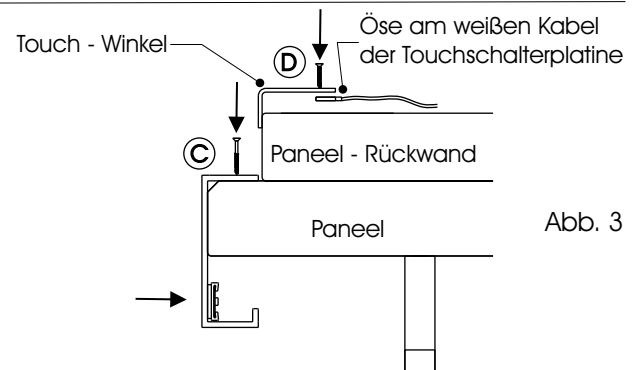
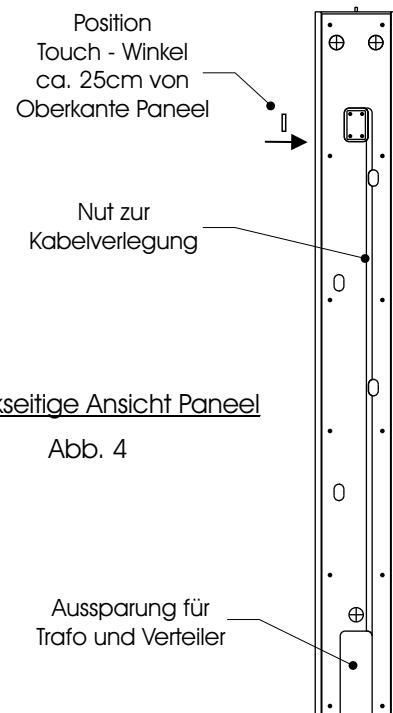


Abb. 3

- Schrauben Sie die Alu-Profile wieder an die alte Position und verlegen das Kabel in der unteren Nut zwischen dem Paneel und der Rückwandplatte.
- Montieren Sie nun den Touchwinkel, der als Schalter für die Beleuchtung dient. Dieser wird ca. 25cm von der Oberkante des Paneels auf die Rückwandplatte geschraubt. (Abb. 3) Schieben Sie hierzu zunächst die Öse (am weißen Kabel der Touchschalterplatte) zwischen dem Touchwinkel und der Rückwand und verschrauben die Teile mit den bei liegenden $\varnothing 3 \times 10 \text{ mm}$ Schrauben.
- Verlegen und montieren Sie nun den Trafo, Verteiler und Touchschalterplatte in die hierfür vorgesehenden Aussparung und Nut und verbinden alle Teile miteinander. (Abb. 4)



6. Verschrauben Sie nun die Garderobenhaken mit den beiliegenden M4x26mm Schrauben. (Abb.5)

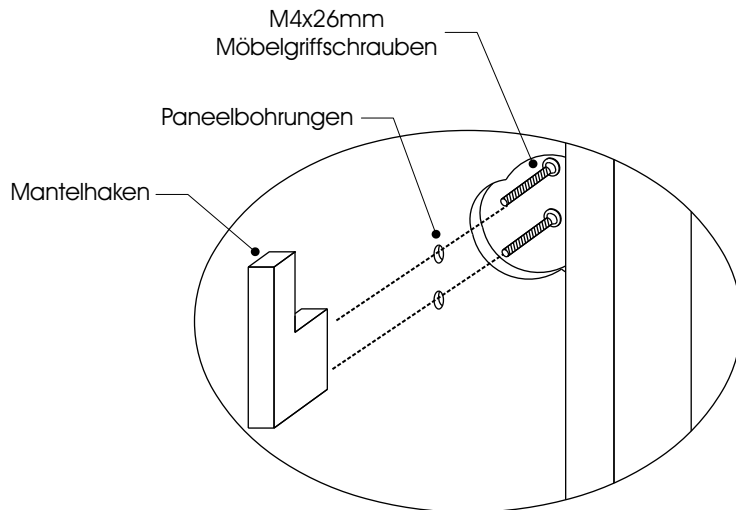
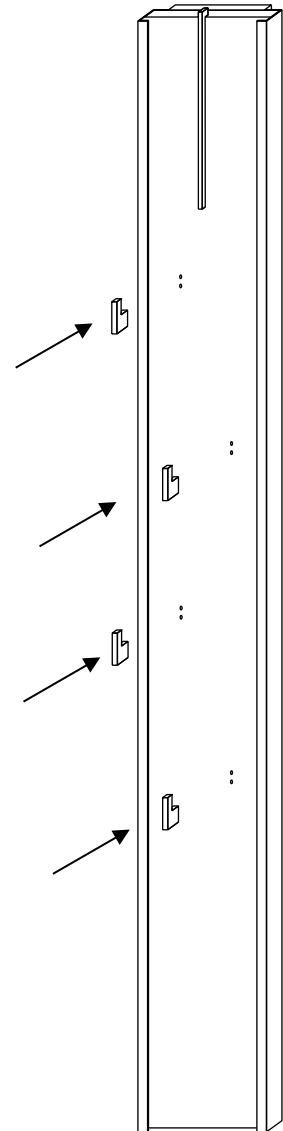


Abb. 5



7. Zur Montage des Paneels an die Zimmerwand bohren Sie mit einem Ø8mm Bohrer entsprechend den Aufhängebeschlügen 3 Dübellöcher in die Wand. Hängen Sie nach Montage von Kunststoffdübeln und Hakenschrauben das Paneel auf. (Abb.6)

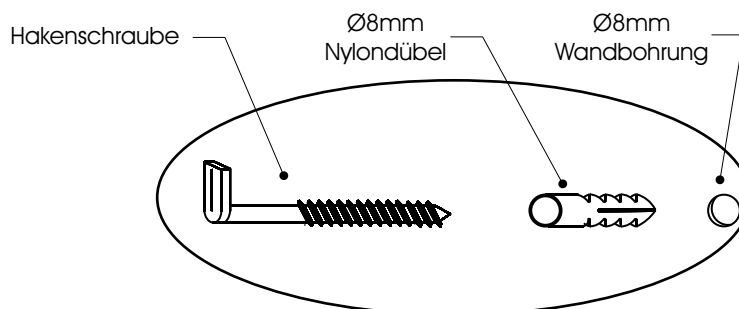


Abb. 6



Fehlerhafte Montage kann zum Herunterstürzen des Paneels führen!
Die Befestigungsmittel und die Wand sind auf Eignung zu prüfen. Für Leichtbauwände verwenden Sie entsprechende Spezialdübel! Nicht im Lieferumfang enthalten!

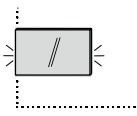


YONNA

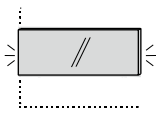
Spiegel - Montage

Spiegel 2103 / 2104 / 5042 / 8041

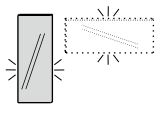
↘ = Position Beleuchtung



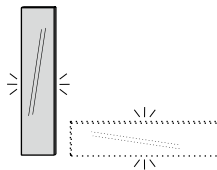
B 88 H 77,5 T 2
2103



B 186 H 77,5 T 2
2104

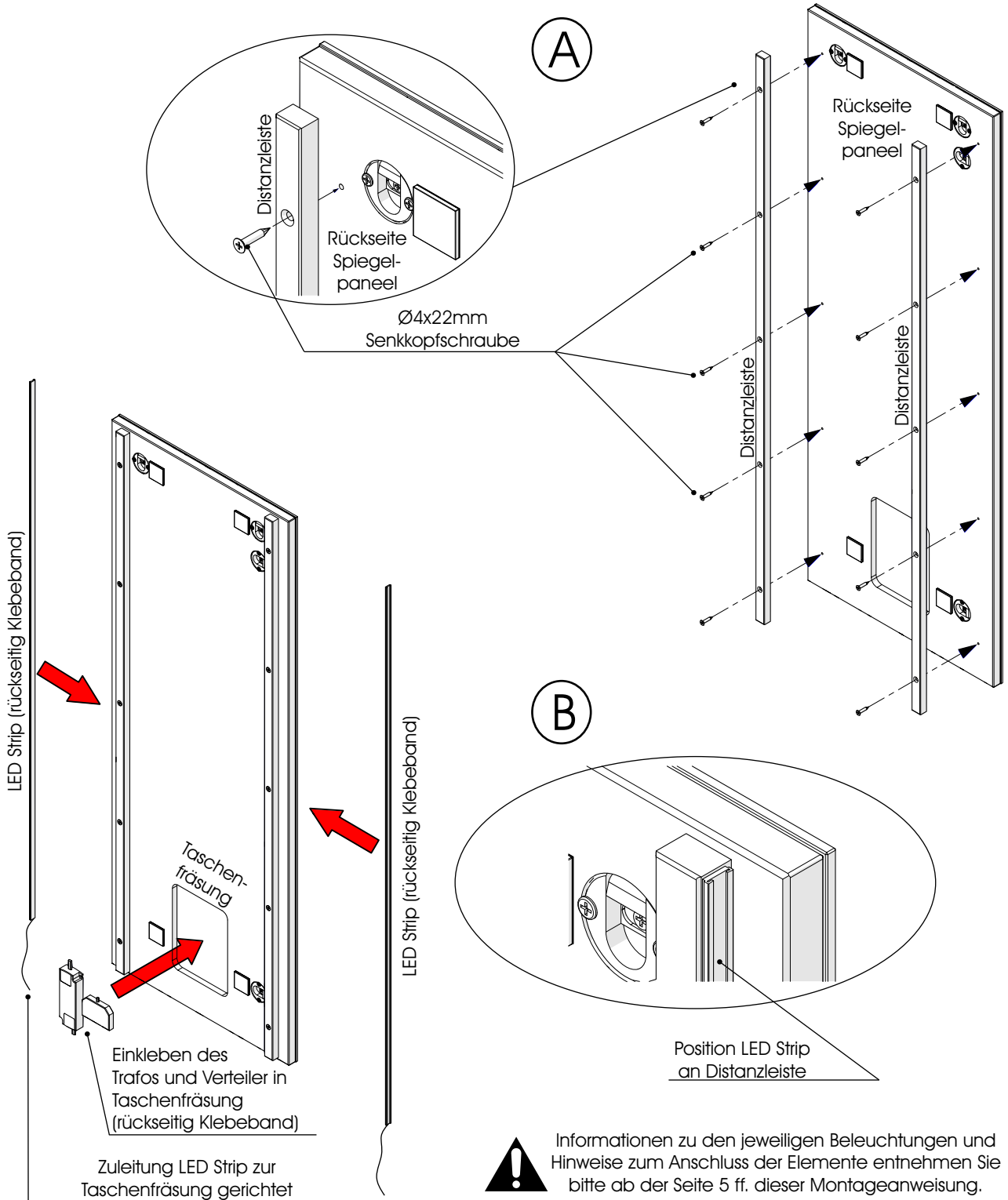


B 37 H 95 T 2
5042



B 38,5 H 173 T 2
8041

1. Nur bei Beleuchtung (optionales Zubehör): Montage Distanzleisten / Aufkleben der LED Strip

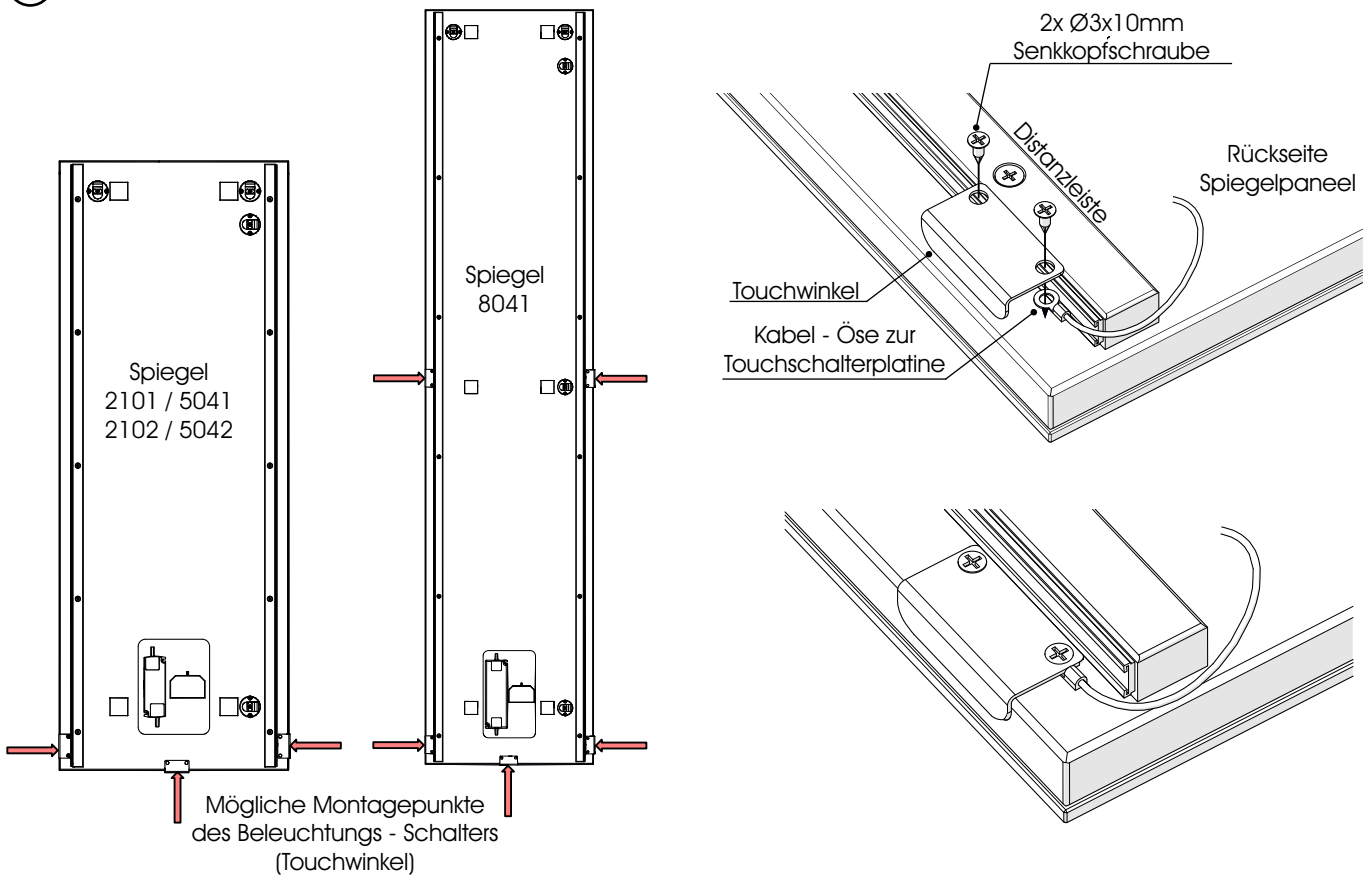


Informationen zu den jeweiligen Beleuchtungen und Hinweise zum Anschluss der Elemente entnehmen Sie bitte ab der Seite 5 ff. dieser Montageanweisung.

YONNA

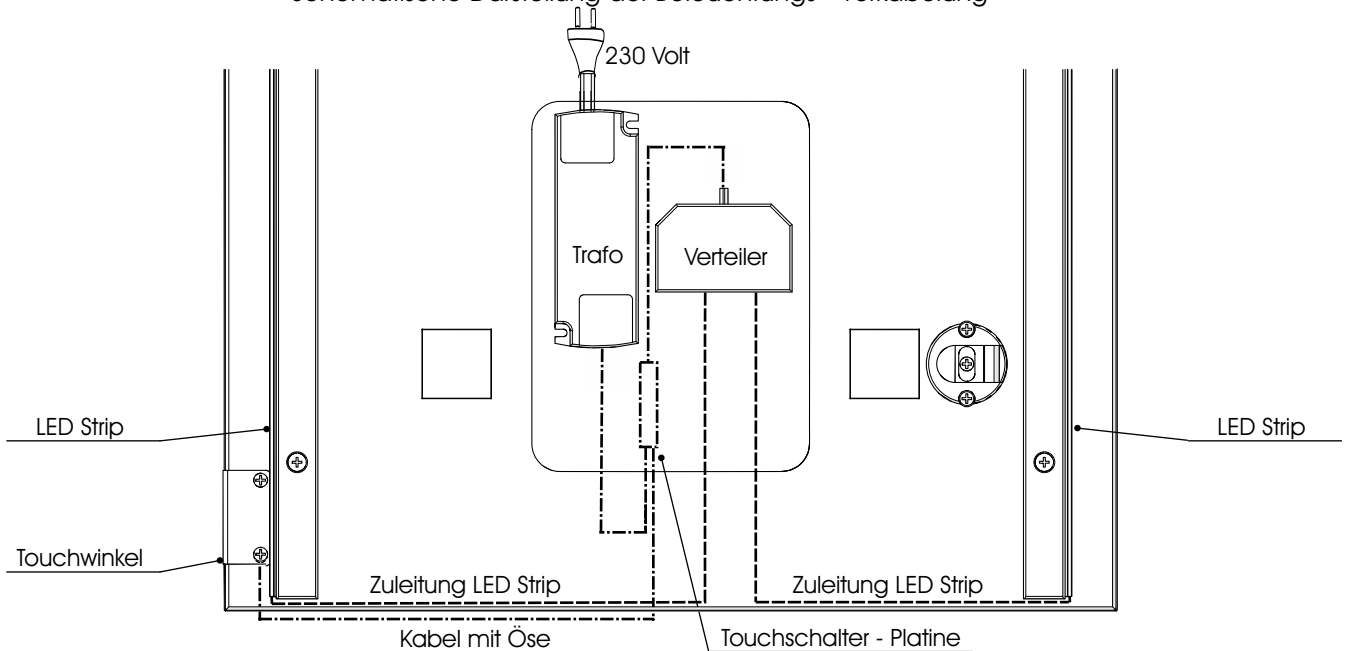
Spiegel - Montage

2. Nur bei Beleuchtung (optionales Zubehör): Montage Touchwinkel /-schalter



3. Nur bei Beleuchtung (optionales Zubehör): Verkabelung Beleuchtung

Schematische Darstellung der Beleuchtungs - Verkabelung

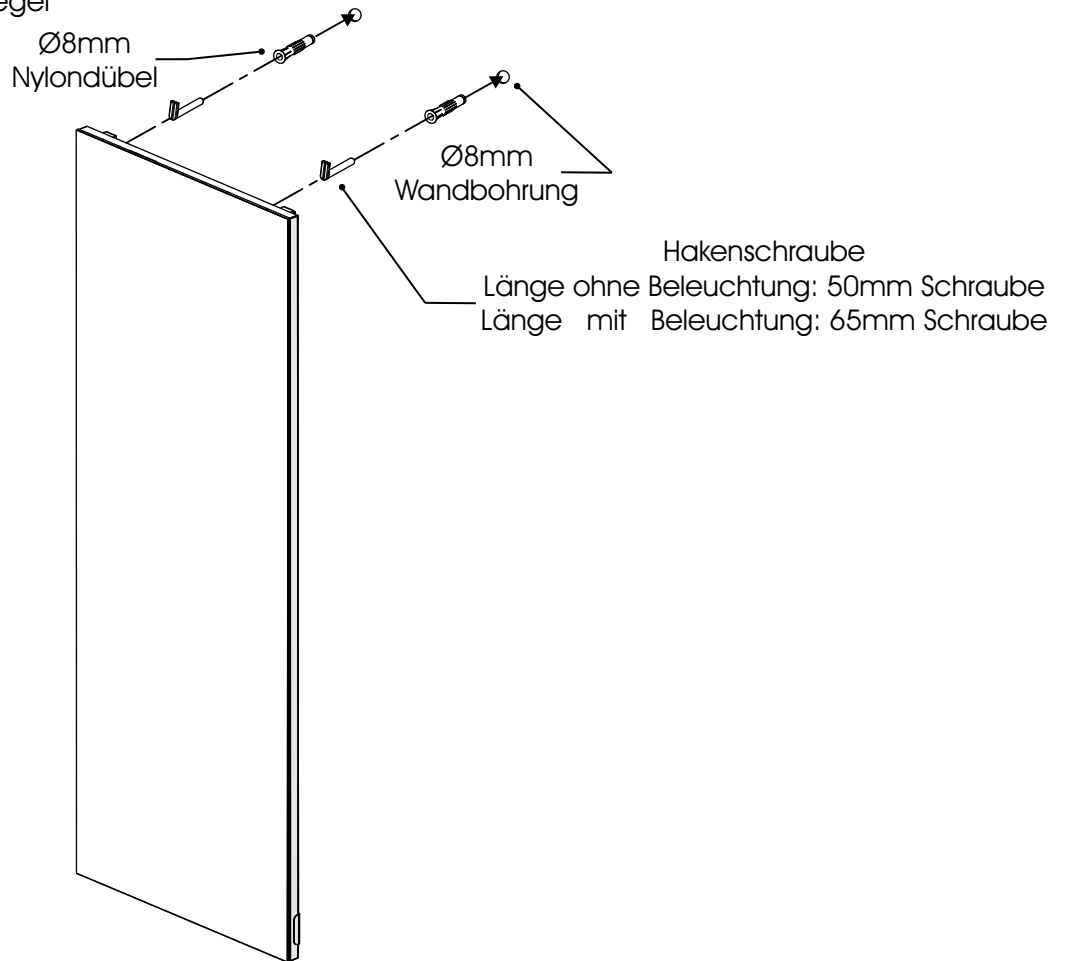


Beachten Sie bei der Montage, dass die angeschlossene Wattage der Lampen nicht die Gesamtleistung des Vorschaltgeräts übersteigt! Die jeweiligen Wattagen der LED-Leuchten finden Sie auf dem Aufkleber am Kabelende. Alle Elektroarbeiten dürfen nur von qualifizierten Personen ausgeführt werden. (Beachten Sie die landesspezifischen Vorschriften)

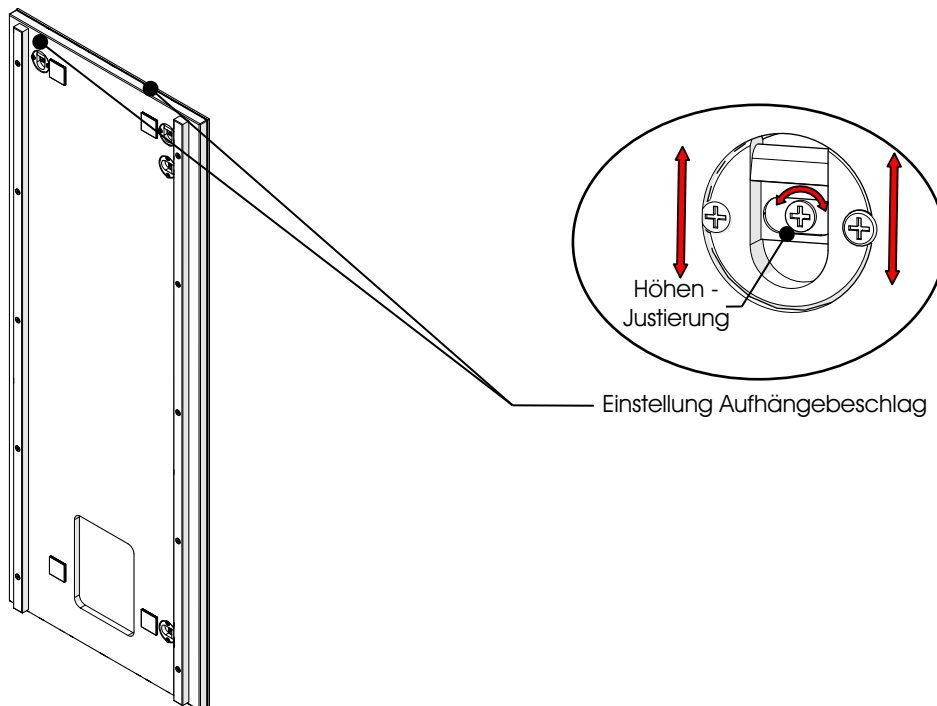
YONNA

Spiegel - Montage

4. Wandmontage Spiegel



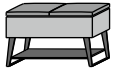
5. Einstellung Aufhängebeschlage



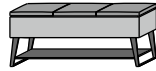
**Die Befestigungsmittel und die Wand sind auf Eignung zu prufen.
Fur Leichtbauwande verwenden Sie entsprechende Spezialdubel!
Nicht im Lieferumfang enthalten!**



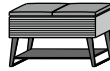
Sitzbank 3081 / 3121 / 3082W / 3122W



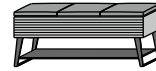
B 79,5 H 48,5 T 41
3081 Stoff



B 118 H 48,5 T 41
3121 Stoff



B 79,5 H 48,5 T 41
3082W Stoff

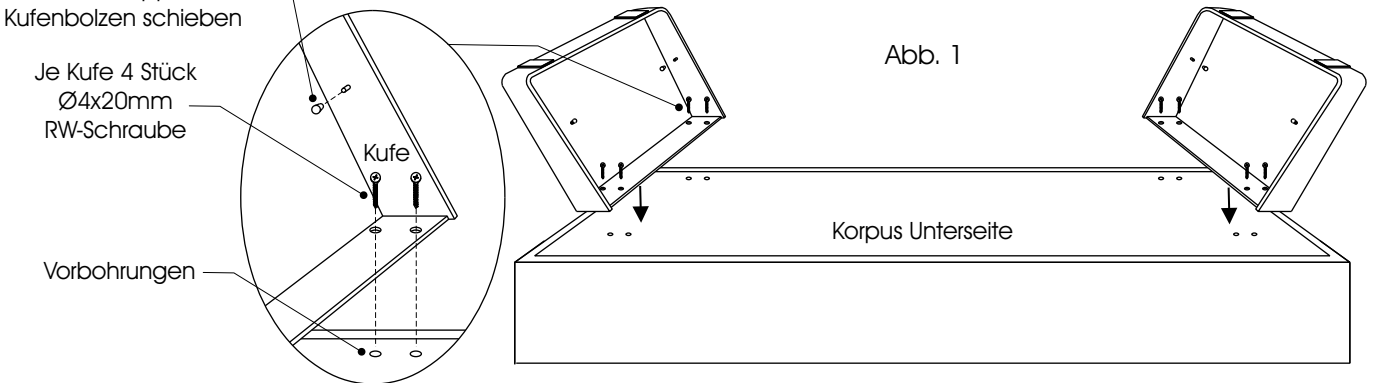


B 118 H 48,5 T 41
3122W Stoff

1. Diese Typen besteht aus drei Verpackungseinheiten. Entfernen Sie die Verpackung und legen Sie die Teile auf eine plane, saubere und weiche Unterlage.
2. Drehen Sie den Bankkorpus mit der Unterseite nach oben und montieren die Kufen mit den $\text{\O}4 \times 20 \text{mm}$ RW-Schrauben. Zur Positionierung der Kufen sind im Boden Vorbohrungen vorgesehen. (Abb. 1)

Je Kufe 2 Stück
Kunststoffkappe auf
Kufenbolzen schieben

Je Kufe 4 Stück
 $\text{\O}4 \times 20 \text{mm}$
RW-Schraube



3. Schieben Sie auf die vier Kufenbolzen, auf denen später der Metallboden aufliegt, eine Kunststoffkappe auf. (Abb. 1)
4. Drehen Sie die Bank auf die Kufen.
5. Entscheiden Sie sich, an welcher Position die Bank später stehen soll.

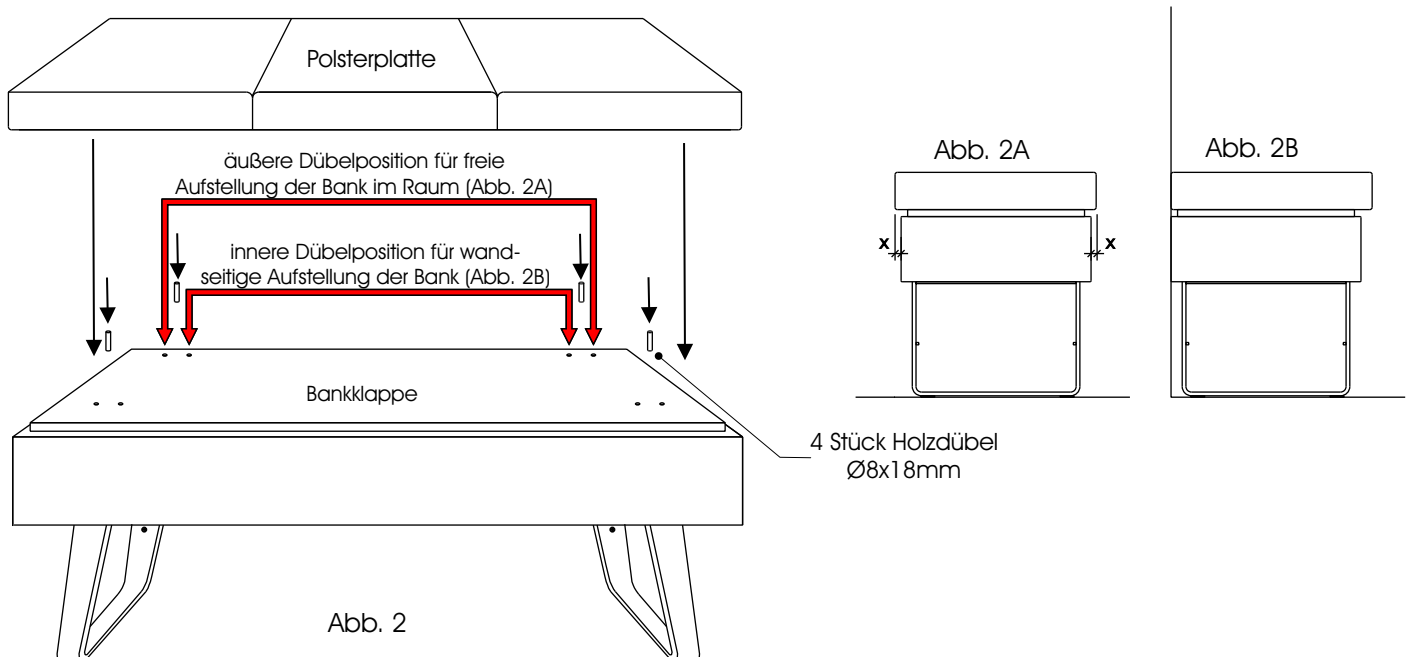
Aufstellung der Bank im freien Raum:

Hier wird die Polsterplatte mittig auf die Bank platziert. Stecken Sie hierfür die $\text{\O}8 \times 18 \text{mm}$ Holzdübel in die äußeren Bohrungen der Bankklappe. (Abb. 2 / 2A)

Aufstellung der Bank an die Zimmerwand:

Hier wird die Polsterplatte leicht nach vorne verschoben. Stecken Sie hierfür die $\text{\O}8 \times 18 \text{mm}$ Holzdübel in die inneren Bohrungen der Bankklappe. (Abb. 2 / 2B)

6. Stecken Sie die Polsterplatten auf die Dübel und verschrauben von innen die Bankklappe mit der Polsterplatte. Verwenden Sie hierzu die $\text{\O}4 \times 25 \text{mm}$ RW-Schrauben. (Abb. 2 / 3)



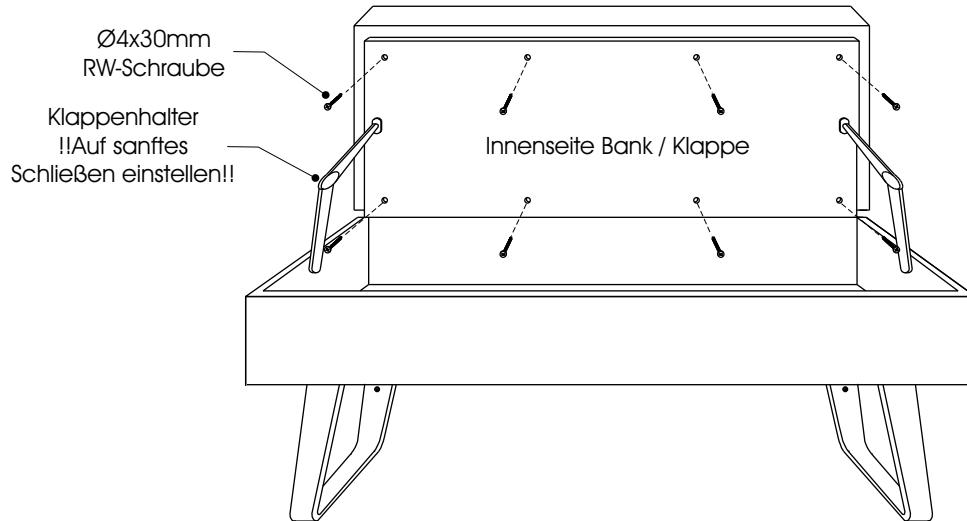


Abb. 3

7. Stellen Sie durch Drehen der Stellschraube am Klappenhalter diesen so ein, dass die Klappe beim Schließen sanft nach unten fällt. (Abb. 3 / 4)

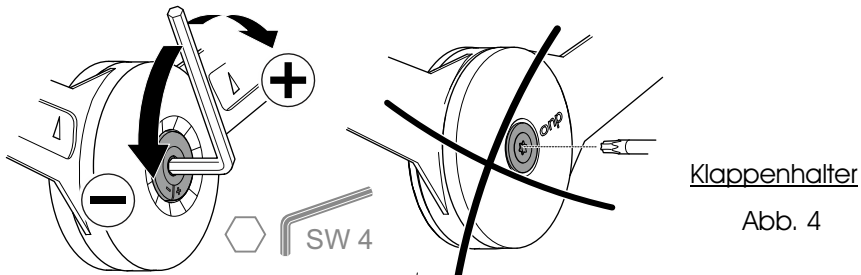
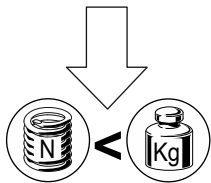


Abb. 4



Um Verletzungsgefahren auszuschließen, stellen Sie die Stellschraube des Klappenhalters so ein, dass die Klappe sanft nach unten öffnet. Durch Drehen der Stellschraube am Klappenhalter kann die Schließgeschwindigkeit der Klappe eingestellt werden.

8. Schieben Sie zum Schluss den Metallboden vorsichtig und seitlich durch die Kufen und positionieren diesen auf die Kufenbolzen. (Abb. 5)

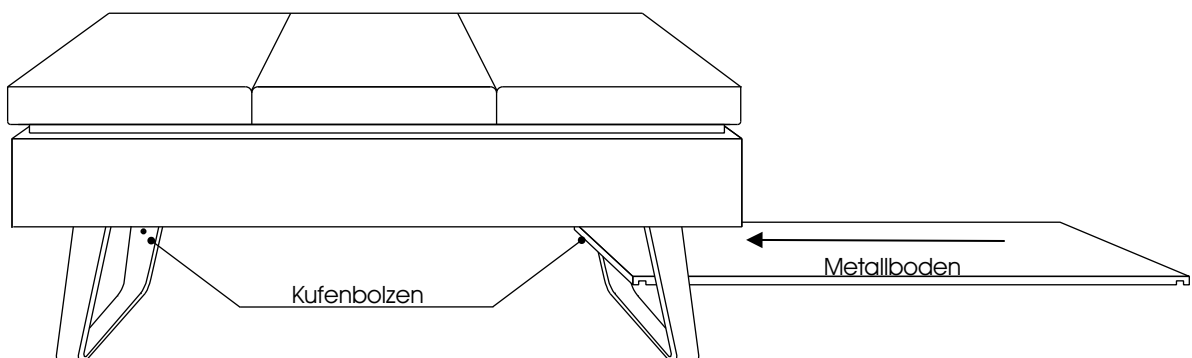


Abb. 5

YONNA

Bank - Montage

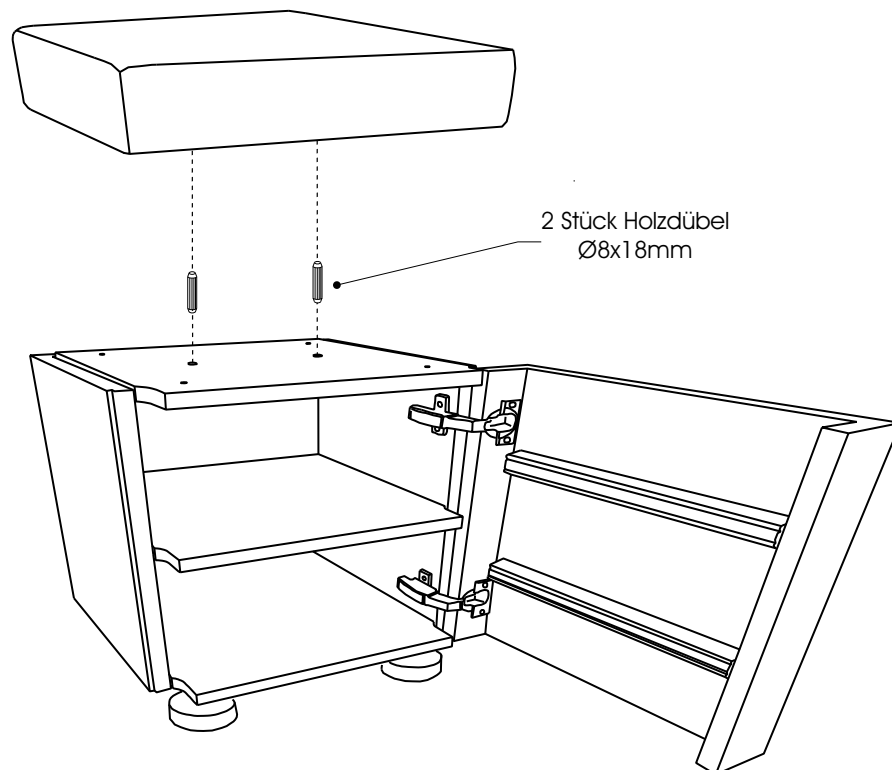
Sitzhocker 3041



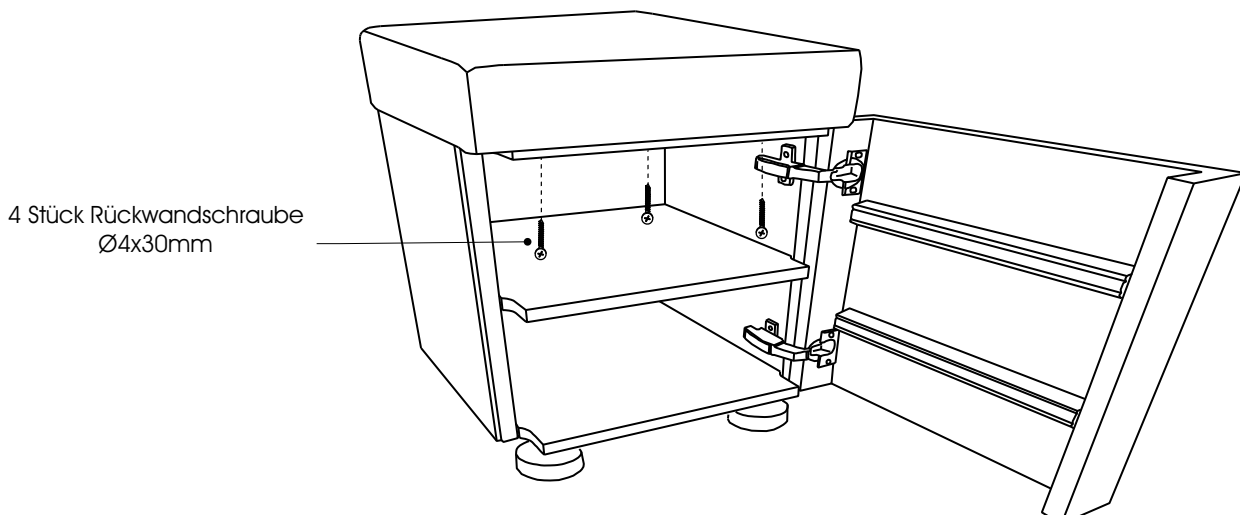
B 34 H 50 T 35

3041 Stoff

1. Diese Type besteht aus zwei Verpackungseinheiten. Entfernen Sie die Verpackung und legen Sie die Teile auf eine plane, saubere und weiche Unterlage.
2. Stecken Sie die $\text{\O}8 \times 18 \text{mm}$ Holzdübel in die Sacklochbohrungen des Oberbodens und schieben Sie dann das Sitzpolster auf die Dübel.



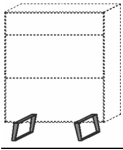
3. Verschrauben Sie von innen das Sitzpolster mit dem Oberboden. Verwenden Sie hierfür die vier $\text{\O}5 \text{mm}$ Durchbohrungen des Oberbodens und die vier $\text{\O}4 \times 30 \text{mm}$ Schrauben.



YONNA

Zubehör

Kufen 1046



B 5 H 24,5 T 36

1046

1. Entfernen Sie die Verpackung des Schrankes und legen Sie das Element mit der Oberseite nach unten auf eine plane, saubere und weiche Unterlage.

2. Positionieren Sie die Kufen entsprechend Abbildung 2 auf dem Element und verschrauben beide Kufen mit den $\text{\O}4 \times 20 \text{mm}$ RW-Schrauben.

3. Drehen Sie das Element mit zwei Personen und positionieren das Möbel an der Zimmerwand.

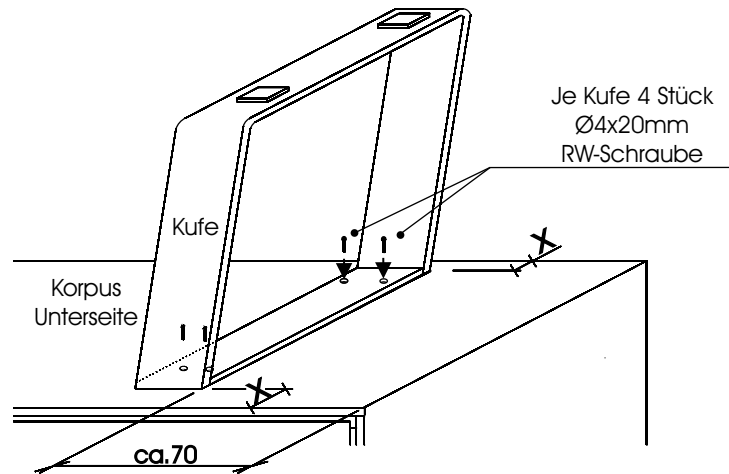
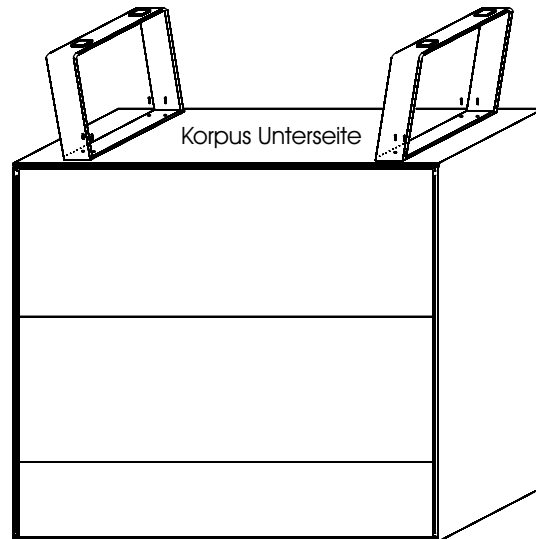
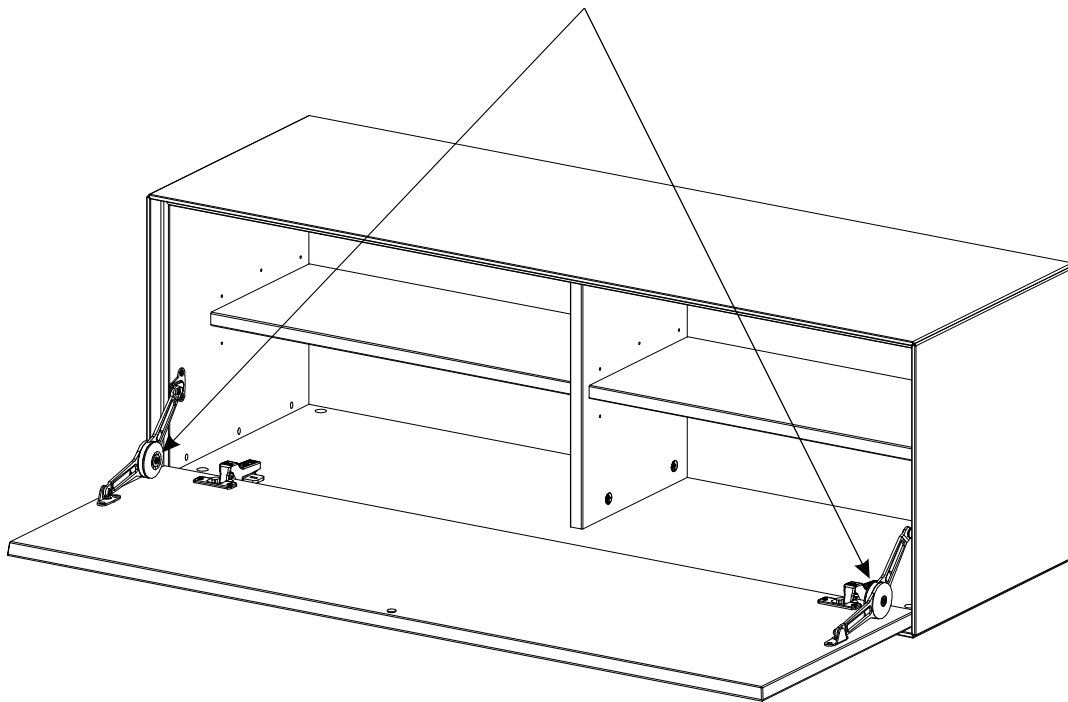
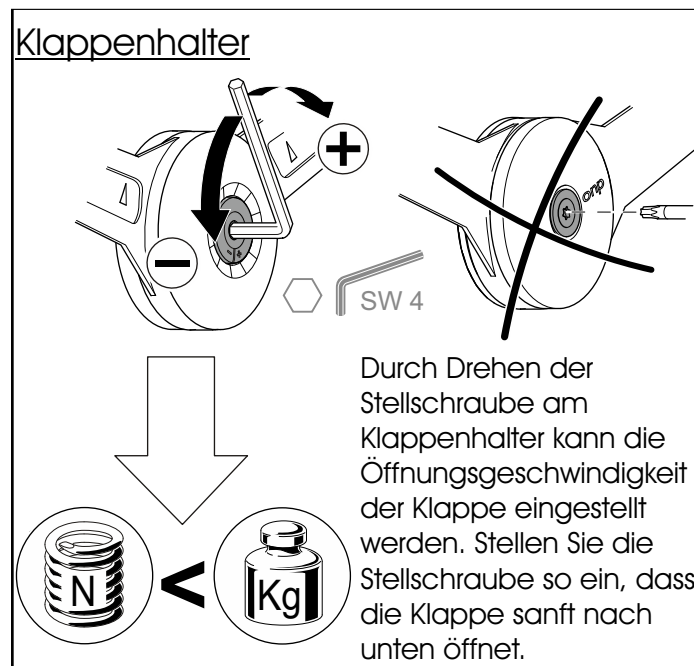


Abb. 1





Türen

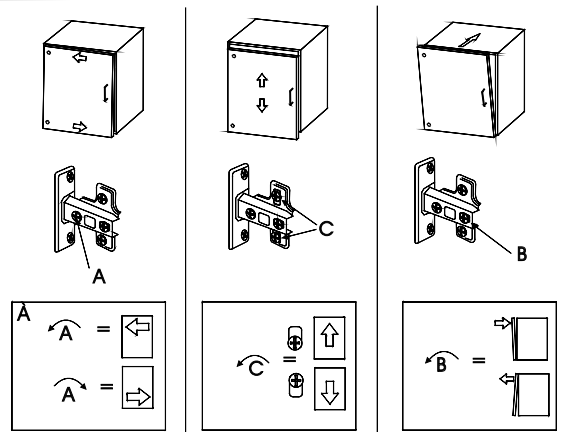
Türen einstellen

Bevor Sie die Türen nachstellen, prüfen Sie, ob der Korpus richtig ausgerichtet ist.

Hinweis:

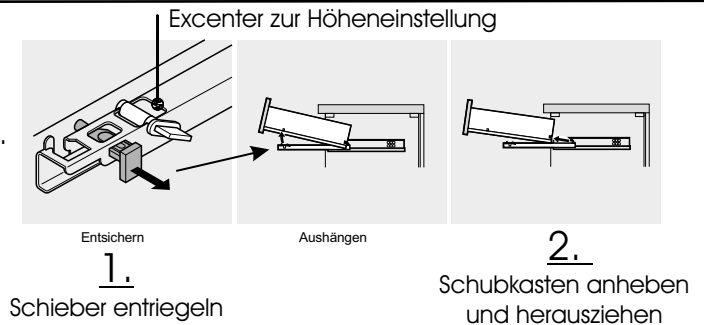
Falls ein Tip-On Beschlag verwendet wird, ist dieser vor dem Ausrichten einzusetzen.

Ist ein Nachstellen notwendig, können Sie die Türen wie in Abb. 1 einstellen.



Schubkästen ausbauen

Wie die Schubkästen zu entnehmen sind, ist in der Abb. rechts beschrieben. Nach dem endgültigem Einbau des Schubkastens bitte die Höheneinstellung und Nivellierung nicht vergessen.



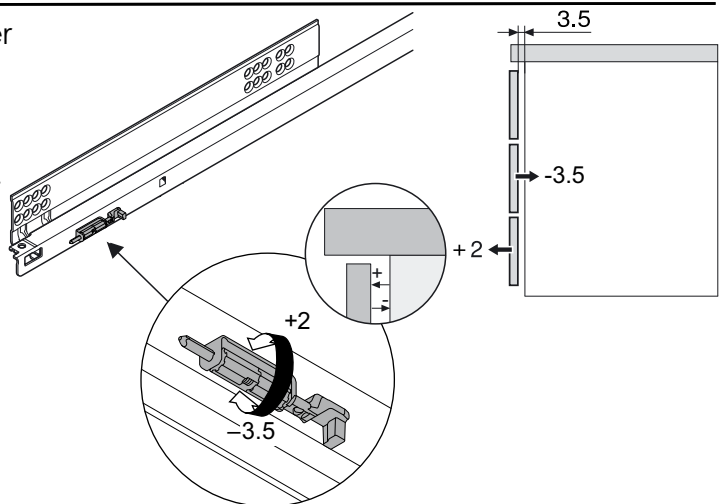
Tiefen - Einstellung der Schubkastenfront

Das Schubkasten - Vorderstück lässt sich in der Tiefe regulieren.

Um die Funktion des TIP ON Mechanismus zu gewährleisten, wird eine Mindestfuge von ca. 3mm zwischen Front und Korpus benötigt.

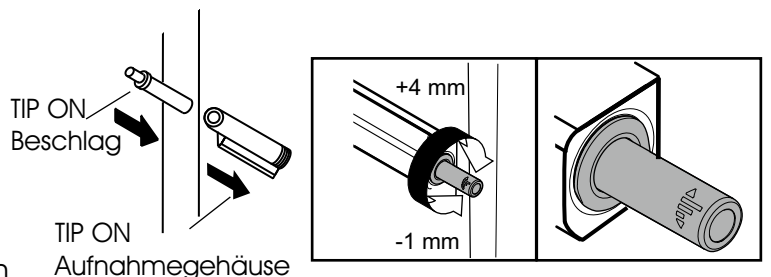
Die Tiefe lässt sich durch drehen der dargestellten Stellschraube einstellen.

Prüfen Sie nachdem Einstellen die einwandfreie Funktion des Schubkastens.



Montage und Einstellung TIP ON Beschlag

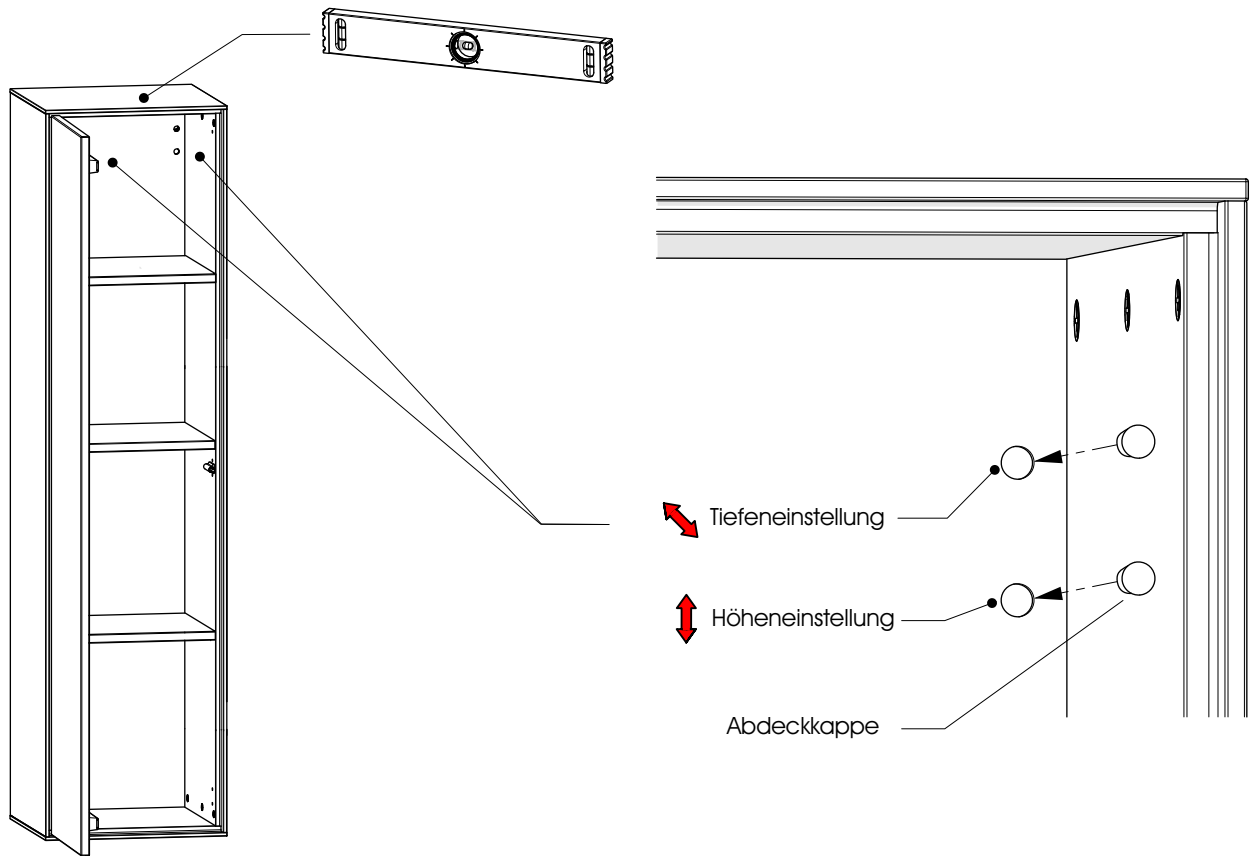
Der TIP ON Beschlag wird in den Beschlagsbeutel der entsprechenden Typen mitgegeben. Diese sind bei der Montage vor dem Ausrichten der Fronten in das TIP ON Aufnahmegehäuse zu schieben. Durch Drehen des vorderen Stiftes kann der Beschlag herein bzw. herausgedreht werden, bis das Frontelement bündig mit den anderen Elementen ist.



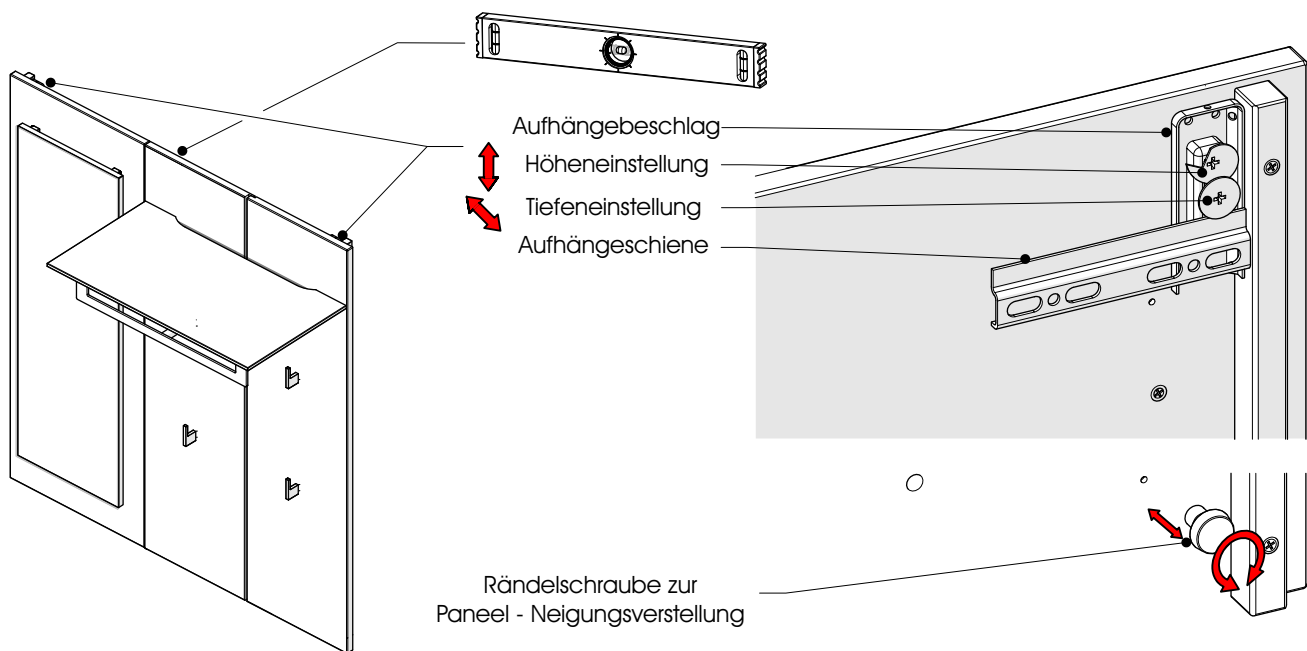
YONNA

Beschlagseinstellungen / Allgemeine Montage

Einstellung - Korpusaufhängebeschläge



Einstellung - Paneel - Aufhängebeschläge



Fehlerhafte Montage kann zum Herunterstürzen des Elements führen!
Aufhängeschienen müssen unbedingt an beiden Seiten mit je 2 Schrauben angedübelt werden! Die Befestigungsmittel und die Wand sind auf Eignung zu prüfen. Für Leichtbauwände verwenden Sie entsprechende Spezialdübel! Nicht im Lieferumfang enthalten!

Allgemein

Trockene Luft - schlecht für Mensch und Möbel

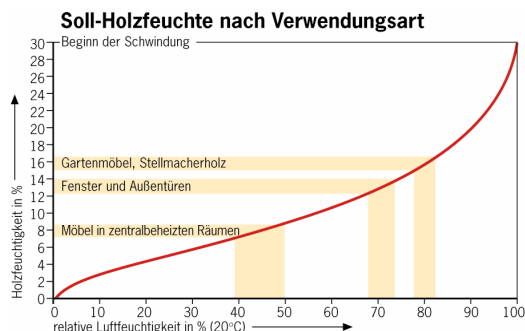
Sehr trockene Raumluft ist Stress für Sie und Ihre Massivholzmöbel.

Medizin und Wissenschaft empfehlen für zentralbeheizte Wohnräume eine relative Luftfeuchte zwischen 45% und 55%.

Die entsprechende Holzfeuchte für dieses Wohnklima beträgt 7%-9% Feuchtigkeitsgehalt im Holz. Solange sich die Luftfeuchte in diesem Bereich bewegt, wird das Holz kaum schwinden oder quellen.

Durch die besondere Art der Konstruktion kann das Möbelstück Schwankungen der Luftfeuchte und das damit verbundene Schwinden oder Quellen mitmachen.

Erst extreme Abweichungen über einen längeren Zeitraum führen zu Rissen und Verzug. Besonders im Winter besteht die Gefahr, dass die relative Luftfeuchte heizungsbedingt stark abfällt. Dies sollten Sie durch Zimmerpflanzen oder Aufstellen von Verdunstungs-Schalen vermeiden.



Vorsicht bei Neubauten / feuchten Zimmern

Die Wände von Neubauten sind direkt nach der Fertigstellung oft noch sehr feucht. Damit sich hinter den Möbeln keine Feuchtigkeit staut, rücken Sie die Möbel um mindestens 5cm von der Wand ab und lüften Sie viel. Sie vermeiden damit Verzug am Möbel und Schimmelbildung.

Licht verändert Holz

Durch Lichteinstrahlung und Alterung verändert sich die Farbe des Holzes. Insbesondere bei Sonnenlicht oder starker Beleuchtung führt dies im Laufe der Jahre je nach Holzart zu unterschiedlichen Veränderungen. Die von uns verwendeten Holzarten verändern ihr Aussehen wie folgt:

Wildecke / Kerneiche umato / Kerneiche natur: Helle Eiche dunkelt mit den Jahren etwas nach und wird gelblicher.

Wildnuss: Das Kernholz wird durch Lichteinwirkung etwas heller, wogegen das Splintholz etwas nachdunkelt.

Wildakazie: Der Farbton der Akazie bleicht bei intensiver Sonneneinstrahlung langsam aus und wird heller.

Riffbuche: Die Oberfläche bleibt relativ farbstabil.

Versuchen Sie Ihr Möbel vor starker Lichteinwirkung zu schützen. So bleiben die Farben länger original.

Doch auch gealtertes Holz, in der Farbe gereift, hat seinen eigenen Charme.

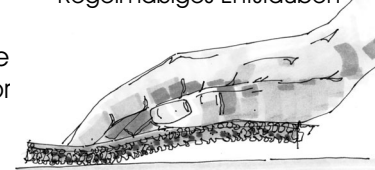
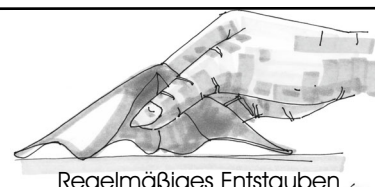
Pflege der Holzoberfläche

Reinigung und Pflege

Reinigen Sie die Oberflächen mit Strukturbürstung nur mit einer sauberen Bürste.

Die glatten Innenflächen können mit einem trockenen oder nebelfeuchtem Tuch gereinigt werden. Das Tuch darf nicht nass sein. Es darf kein Wasser auf der Fläche zurückbleiben.

Ist doch Feuchtigkeit auf der Fläche verblieben, dann reiben Sie sofort mit einem trockenen Tuch nach. Benutzen Sie keine Reinigungsmittel, scheuern Sie nicht lange auf einer Stelle, sonst verändert sich der Glanz, und der Fleck tritt noch stärker hervor



Schmutz entfernen

Fester Schmutz an Holzteilen, wie etwa Schweißreste vom häufigen Anfassen an Holzgriffen, Stuhlrücken oder Gummibtrieb von Schuhsohlen an Tischbeinen können mit einem Schleifvlies abgerieben werden.

Dabei sollten Sie längs zur Holzrichtung vorsichtig abreiben. Hierdurch entfernen Sie die obere Oberflächenschicht, welche die Verschmutzung enthält. Um anschließend wieder einen gleichmäßigen Glanz zu erhalten, polieren Sie die gereinigte Fläche nur mit dem Pflegemittel aus unserem Pflegeset (nur nach Anforderung und gegen Berechnung erhältlich). (Bei anderen Pflegemitteln müssen diese an einer nicht sichtbaren Stelle auf Eignung geprüft werden!) Auch bei Flächen, die Sie häufig feucht abreiben, sollte von Zeit zu Zeit das Pflegemittel aufgetragen werden, da mit dem Abreiben auch immer etwas von der Oberflächenschicht abgetragen wird. Flächen, die nicht besonders strapaziert werden, brauchen nie aufgearbeitet werden.



Bei nicht vorschriftsmäßiger und / oder nicht fachmännischer Montage / Durchführung wird bei Personen- oder Sachschäden keinerlei Haftung übernommen.



YONNA

Pflegeanweisung

Pflege der Glasoberfläche

Klar - Glasflächen

Verwenden Sie bei der Reinigung von Glas immer sauberes Wasser um einen Scheuereffekt durch Schmutzpartikel zu vermeiden. Zum Reinigen sind weiche, saubere Tücher geeignet. Unterstützt werden kann die Reinigungswirkung durch den Einsatz weitgehend ph-neutraler Reinigungsmittel oder handelsüblicher Glasreiniger.

Handelt es sich bei den Verschmutzungen um Fett (z.B. Fingerabdrücke), so kann für die Reinigung auf ein handelsübliches Lösungsmittel wie Spiritus zurückgegriffen werden.

Satinato - Glasflächen

Eine Glasscheibe mit einer Oberflächenveredelung in Satinato (geätzt) ist verfahrenstechnisch bedingt nach der Herstellung schmutzanfälliger. Bei diesem Herstellungsverfahren wird das Glas durch Ätzung undurchsichtig mattiert. Bei der Pflege von Satinato- oder sandgestrahlten Gläsern sind für eine dauerhafte und gleichmäßige Oberfläche einfache aber wichtige Richtlinien zu beachten:

1. Reinigen Sie die Satinato - Glasflächen nur mit einem nebelfeuchten, weichen, fuselfreien sowie sauberen und farblosen (weiß) Baumwolltuch.
2. Die Glasflächen nie punktuell sondern immer großflächig reinigen. Dadurch wird verhindert, dass durch das Reiben beim Putzvorgang der auf der Glasoberfläche befindliche Staub, Sand und sonstige Verunreinigungen Kratzer entstehen.
3. Beim Entfernen von Fett (Fingerabdrücken u.ä.) einen vom Fachmann empfohlenen Reiniger großflächig auftragen. Auch Spirituswasser (1l Wasser auf 1Kappe Spiritus) hat sich bei diesem Reinigungsvorgang bewährt.
4. Eine eventuell auftretende Wolkenbildung oder weiße Streifen entstehen durch Abrieb von Reinigungstüchern. Diese lassen sich durch ein weiches, mit destilliertem (kalkfreiem) Wasser getränktes (nebelfeucht) Tuch entfernen. Hierbei wird vorsichtig und ohne großen Druck großflächig über die Front gewischt. Die Glasfläche erscheint nach dem Abtrocknen sauber und ohne Wolkenbildung. Vorgang bitte bei eventuell bleibender Wolkenbildung wiederholen.
5. Wasserflecken sind Kalkablagerungen (punktförmige weiße Flecken). Diese lassen sich durch Spirituswasser entfernen. Dazu ein mit Spirituswasser benetztes, weiches und sauberes Tuch großflächig über die fleckige Oberfläche wischen bis die Kalkflecken entfernt sind. Da hierbei Wolkenbildung auf der Glasoberfläche auftreten kann, diese anschließend wie unter Punkt 4 beschrieben entfernen.
6. Bitte keine Zellstofftücher oder Papiertücher benutzen, da diese einen zu starken Abrieb haben.



- Verwenden Sie zur Reinigung von Glas nur ein nebelfeuchtes, weiches, fuselfreies sowie sauberes und farbloses (weißes) Baumwolltuch.
- Achten Sie beim Reinigen darauf, dass zwischen den aufgeklebten Gläsern und der Trägerplatte kein Wasser und / oder Reinigungsmittel gelangt.
- Die Holzflächen dürfen nicht mit einem Reinigungsmittel in Kontakt treten.
- Zur Reinigung dürfen keine alkalischen Laugen oder Säuren verwendet werden.
- Um Kratzerbildung zu vermeiden, dürfen zur Reinigung der Glasflächen keine Werkzeuge und Hilfsmittel wie Spatel, Stahlwolle oder Rasierklingen verwendet werden.
- Ein Reinigungsmittel darf die Oberfläche nicht erkennbar angreifen! Prüfen Sie das Mittel zuvor an einer unsichtbaren Stelle auf Eignung.



Pflege der Metallteile

Verwenden Sie zur Pflege von Metallteilen einen ph-neutralen Reiniger. Zur Reinigung dürfen keine alkalischen Laugen oder Säuren verwendet werden.

Prüfen Sie das Reinigungsmittel an einer unsichtbaren Stelle auf Eignung.

Vermeiden Sie bei der Reinigung den Kontakt mit der Holzoberfläche.

Zur Reinigung dürfen keine Hilfsmittel wie Spachtel oder Stahlwolle verwendet werden. Hierdurch kann es zu Kratzerbildung kommen.



Bei nicht vorschriftsmäßiger und / oder nicht fachmännischer Montage / Durchführung wird bei Personen- oder Sachschäden keinerlei Haftung übernommen.



