


KNUD



Montageanweisung + Gebrauchs- und Pflegeanleitung

hartmann
Von der Natur empfohlen.




Bitte beachten Sie, dass besonders bei wandhängenden Elementen eine fehlerhafte Montage zum Herunterstürzen des Elementes führen kann. Vor der Montage sind die Wand und die Befestigungsmittel auf Eignung zu prüfen! Für Leichtbauwände benötigen Sie spezielle Befestigungsmittel (nicht im Lieferumfang). Alle Standelemente dieses Modells müssen darüber hinaus, wie ab Seite 14 beschrieben, an der Wand befestigt werden. Beachten Sie besonders die mit  gekennzeichneten Punkte dieser Montageanweisung!

1. Übersicht Aufbauplan

Hilfsmittel für die Montage Seite 2
Übersicht Aufbauplan Seite 2

2. Beleuchtungs - Montage

Übersicht Beleuchtungen Seite 3
Allgemeine Hinweise zum Anschluss
der Beleuchtung  Seite 4
Verkabelungsschema Nr. 20 Seite 6
Verkabelungsschema Nr. 22 Seite 7
Verkabelungsschema Nr. 24 Seite 8
Beleuchtungsmontage der Elemente 0073 / 0074 / 8486 / 8487 Seite 9
Beleuchtungsmontage der Elemente 4182 / 6161 Seite 11
Beleuchtungsmontage der Elemente 7111 Seite 12

3. Aufstellen der Wohnwand

Stellfläche vermessen Seite 13
Montage Sockelfüße Seite 13

4. Wandbefestigung

Hohe Standelemente / Kippsicherung  Seite 14
Standelemente, Hängeelemente  Seite 14

5. Regale / Wandpaneele

Wandpaneel 0111 / 0112  Seite 16
Wandpaneel 6111 / 6112  Seite 19
Wandpaneel 4171 / 4172  Seite 21
Wandpaneel 2162  Seite 23

6. Zubehör

Sockel 1045 Seite 26

7. Beschlagseinstellung / Allgemeine Montage

Montage Möbelgriff Seite 27
Klappenhalter Seite 27
Einstellung Korpus - Aufhängebeschläge Seite 28
Einstellung Paneel - Aufhängebeschläge Seite 28
Tür Seite 29
Schubkasten Seite 29

8. Speisetische

Speisetisch 1586 / 1587 Seite 30

9. Pflegetipps

Eigenschaften von Massivholz Seite 33
Reinigung und Pflege Seite 34



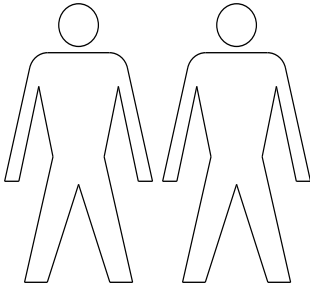
Montagevideos zu den Elementen
finden Sie auf unserer Homepage
über den QR-Code

KNUD

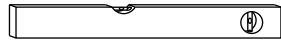
Übersicht Aufbauplan

Hilfsmittel für die Montage

Für die Montage benötigen Sie:



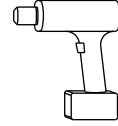
2 Personen



Wasserwaage



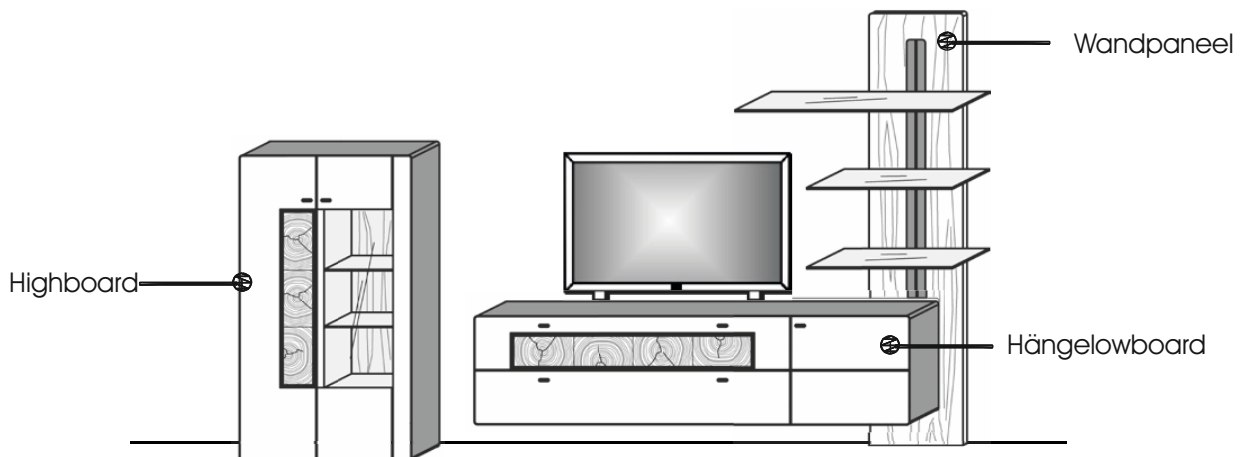
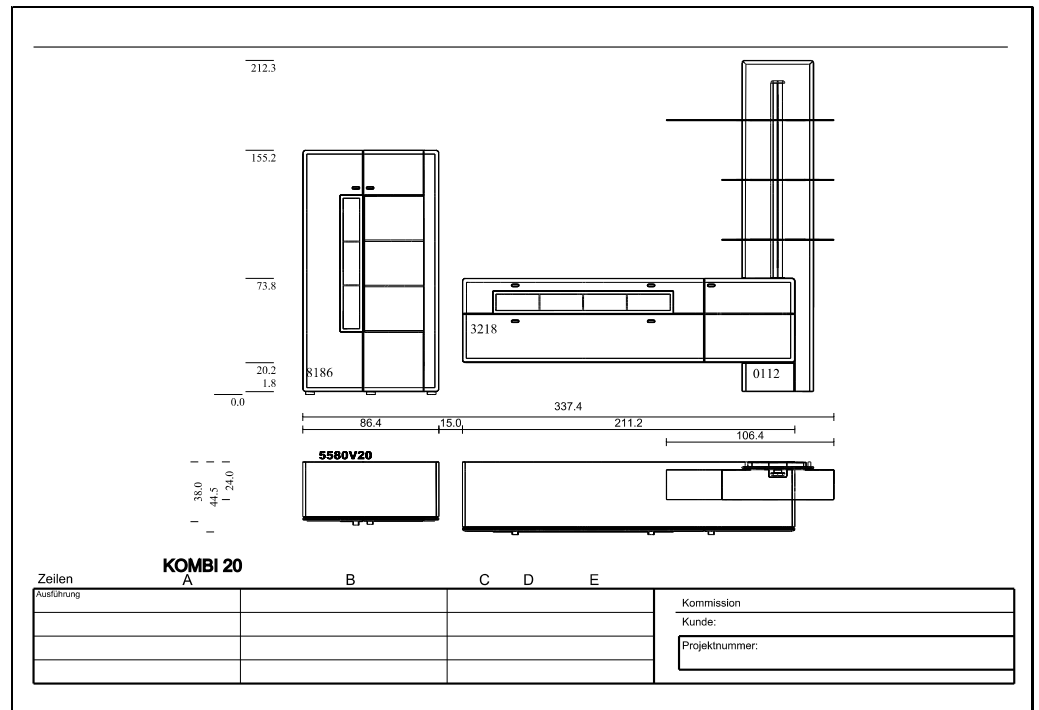
Schraubendreher




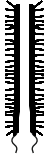

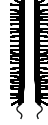



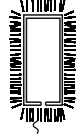






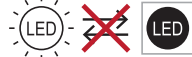
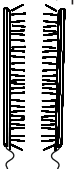


Akku-Schrauber / Bohrmaschine

Der Aufbauplan

Jeder Kommission liegt ein Aufbauplan mit Frontansicht der Wohnwand bei. Sortieren Sie die Verpackungseinheiten nach der Zeichnung. Die Korpuselemente sind werkseitig vormontiert. Zubehörteile, Regalelemente und Beleuchtungen müssen jedoch montiert werden.



Übersicht Beleuchtungen (optionales Zubehör)

<p>Indirekte-Bel. 7,68 Watt Für Typen: 0111 0112 Dieses Produkt enthält Lichtquellen der Energieeffizienzklasse <F>. Halemeier 1000-92135, 4097443</p>   <p>Maße in cm <u>2x H 124</u> Typen-Nr. <u>9611</u></p>	<p>Indirekte-Bel. 5,44 Watt Für Typen: 6111 6112 Dieses Produkt enthält Lichtquellen der Energieeffizienzklasse <F>. Halemeier 1000-92136, 4097442</p>   <p>Maße in cm <u>2x H 86</u> Typen-Nr. <u>9612</u></p>	<p>Indirekte-Bel. 3,52 Watt Für Typen: 4171 4172 Dieses Produkt enthält Lichtquellen der Energieeffizienzklasse <F>. Halemeier 1000-92137, 4097441</p>   <p>Maße in cm <u>2x H 57</u> Typen-Nr. <u>9613</u></p>	<p>Indirekte-Bel. 6,4 Watt Für Typen: 7111 Dieses Produkt enthält Lichtquellen der Energieeffizienzklasse <F>. Halemeier 1000-92138, 5592041</p>   <p>Maße in cm <u>2x B 21 2x H 83</u> Typen-Nr. <u>9614</u></p>
<p>Vitrinen-Bel. 3,68 Watt Für Typen: 4182 Dieses Produkt enthält Lichtquellen der Energieeffizienzklasse <F>. Halemeier 1000-94080, 3466142</p>   <p>Maße in cm <u>B 121</u> Typen-Nr. <u>9721</u></p>	<p>Vitrinen-Bel. 3,36 Watt Für Typen: 6161 Dieses Produkt enthält Lichtquellen der Energieeffizienzklasse <F>. Halemeier 1000-94081, 3466143</p>   <p>Maße in cm <u>B 111</u> Typen-Nr. <u>9722</u></p>	<p>Panel-Bel. 5,12 Watt Für Typen: 2162 Dieses Produkt enthält Lichtquellen der Energieeffizienzklasse <F>. Halemeier 1000-94082, 3466143</p>   <p>Maße in cm <u>B 160</u> Typen-Nr. <u>9723</u></p>	<p>Vitrinen-Bel. 7,04 Watt Für Typen: 0073 0074 Dieses Produkt enthält Lichtquellen der Energieeffizienzklasse <F>. Halemeier 1000-94246, 4097542</p>   <p>Maße in cm <u>2x H 113</u> Typen-Nr. <u>9811</u></p>
<p>Vitrinen-Bel. 5,44 Watt Für Typen: 8186 8187 Dieses Produkt enthält Lichtquellen der Energieeffizienzklasse <F>. Halemeier 1000-94247, 4097541</p>   <p>Maße in cm <u>H 85</u> Typen-Nr. <u>9812</u></p>			

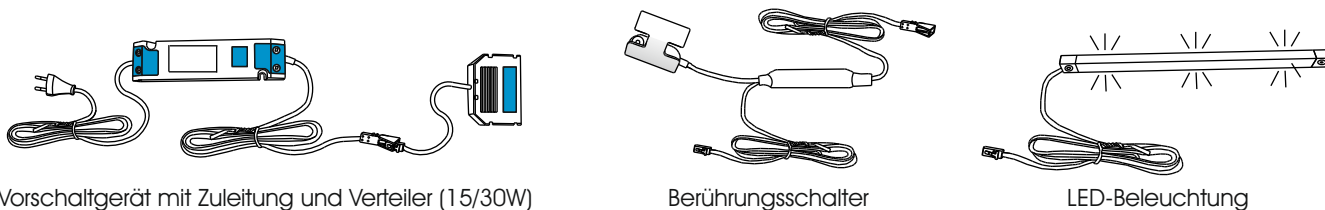


Konstruktionsbedingt sind die von uns eingesetzten LED Strips nicht austauschbar, da sie als Schutz vor elektrostatischer Entladung (ESD) und zur Kühlung der LEDs fest auf Trägerprofile wie z.B. Aluprofile aufgeklebt werden müssen. Somit gewähren wir eine durchgehend hohe Langlebigkeit unserer Leuchten.



Verkabelung Beleuchtung (optionales Zubehör)

Bei diesem Modell gibt es keinen klassischen Fußschalter. Anstatt dessen wird ein Berührungsschalter eingesetzt. Folgende Artikel werden Ihnen geliefert:



Vorschaltgerät mit Zuleitung und Verteiler (15/30W)

Berührungsschalter

LED-Beleuchtung

1. Der Schalter wird an der Hinterkante einer Außenseite des Möbels montieren. Die Position ist im allgemeinen frei wählbar. Schieben Sie den Berührungsschalter auf und fixieren Sie diesen mit Hilfe der bereits vormontierten Schraube am Schalter. (Abb. 1)

Allgemeine Montage

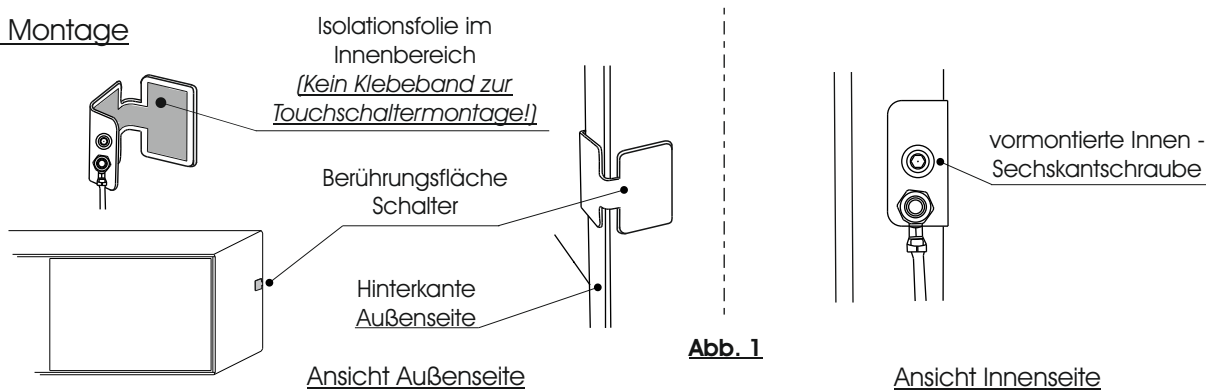


Abb. 1

Ansicht Innenseite

2. Der Ein- / Ausschalter wird zwischen dem Vorschaltgerät und dem Sechsfach - Verteiler angeschlossen. Dazu trennen Sie zuerst den Verteiler vom Vorschaltgerät. (Abb. 2)

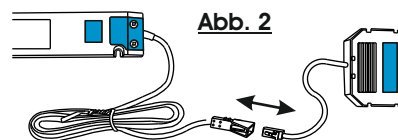
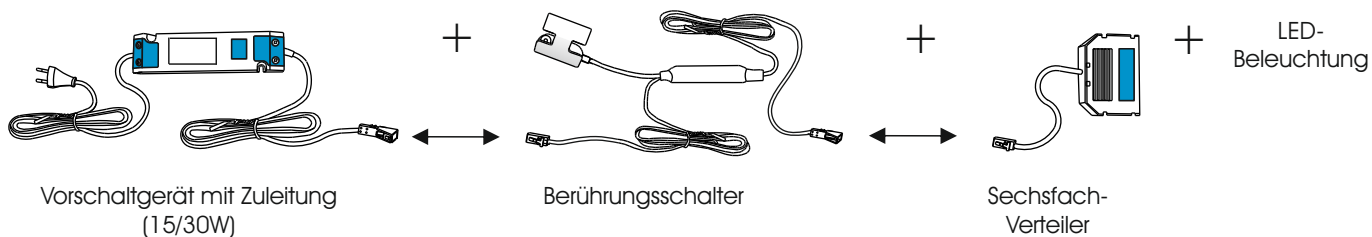


Abb. 2

3.A Verkabelung bei der Verwendung eines Berührungsschalters



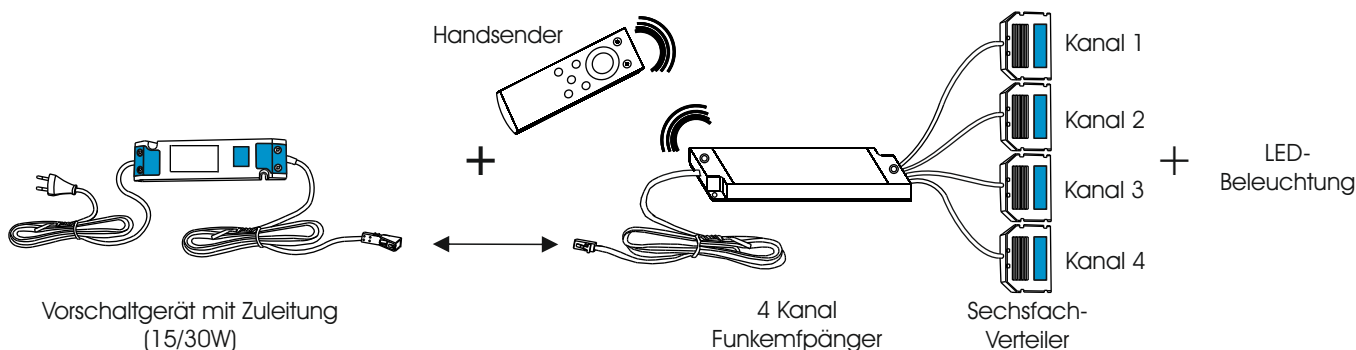
Vorschaltgerät mit Zuleitung (15/30W)

Berührungsschalter

Sechsfach-Verteiler

LED-Beleuchtung

3.B Verkabelung bei der Verwendung eines 4-Kanal Funkdimmers (Optional / Berührungsschalter entfällt)



Vorschaltgerät mit Zuleitung (15/30W)

4 Kanal Funkempfänger

Sechsfach-Verteiler

LED-Beleuchtung

Der Touchschalter darf keinesfalls in direkter Berührung mit metallischen Gegenständen stehen!
(z.B.: metallische Korpusverkleidungen o.ä.)



Die Isolierungsfolie im inneren des Touchschalters darf nicht entfernt werden!
!!Kurzschlussgefahr!!

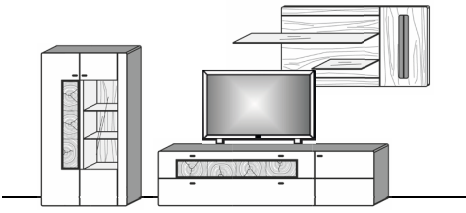


Beachten Sie, dass die angeschlossene Wattage der Lampen nicht die Gesamtleistung des Vorschaltgeräts übersteigt! Die jeweiligen Wattagen der LED-Leuchten finden Sie auf dem Aufkleber am Kabelende. Alle Elektroarbeiten dürfen nur von qualifizierten Personen ausgeführt werden. (Beachten Sie die landesspezifischen Vorschriften)

KNUD

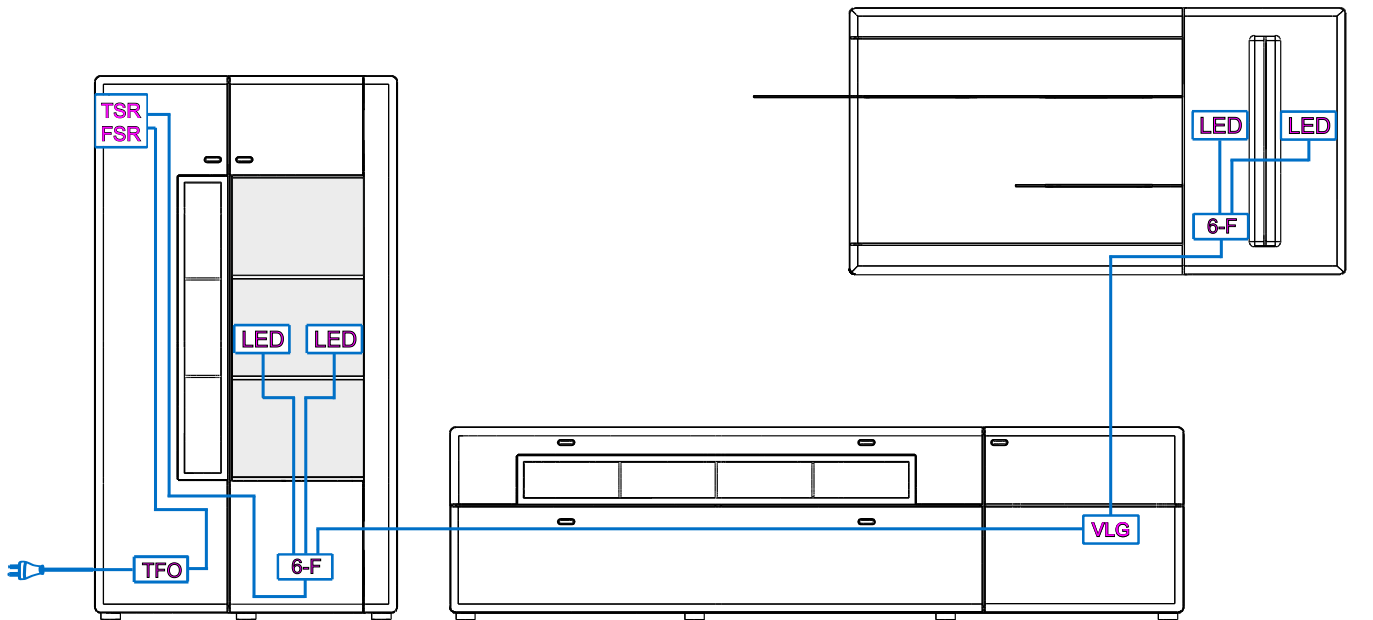
Beleuchtung

Kombi Nr. 22



Beachten Sie, dass die angeschlossene Wattage der Lampen nicht die Gesamtleistung des Vorschaltgeräts übersteigt!
 Alle Elektroarbeiten dürfen nur von qualifizierten Personen ausgeführt werden.
 (Beachten Sie die landesspezifischen Vorschriften)

Standard-Verkabelungsschema Vorschlagskombination Nr. 22



 <p>LED LED-Stripe / Spot</p>	 <p>TFO Trafo mit Zuleitung</p>	 <p>TSR Touchschalter</p>
 <p>6-F 6-Fach - Verteiler</p>  <p>2-F 2-Fach - Verteiler</p>	 <p>VLG Verlängerungskabel</p>	 <p>oder</p> <p>FSR Funkschalter (optional)</p>

Sonderfall

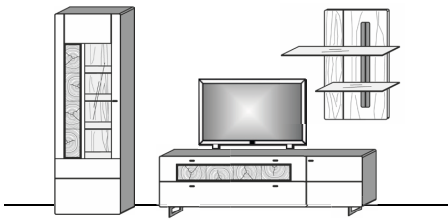
A: Stromzuleitung unter Putz: Trafo muss bauseits an 230V angeklemt werden

B: Stromleitung unter Putz per Wandschalter bauseitig geschaltet: Trafo muss bauseits an 230 V angeklemt werden.
 Touch- oder Funkschalter können entfallen

KNUD

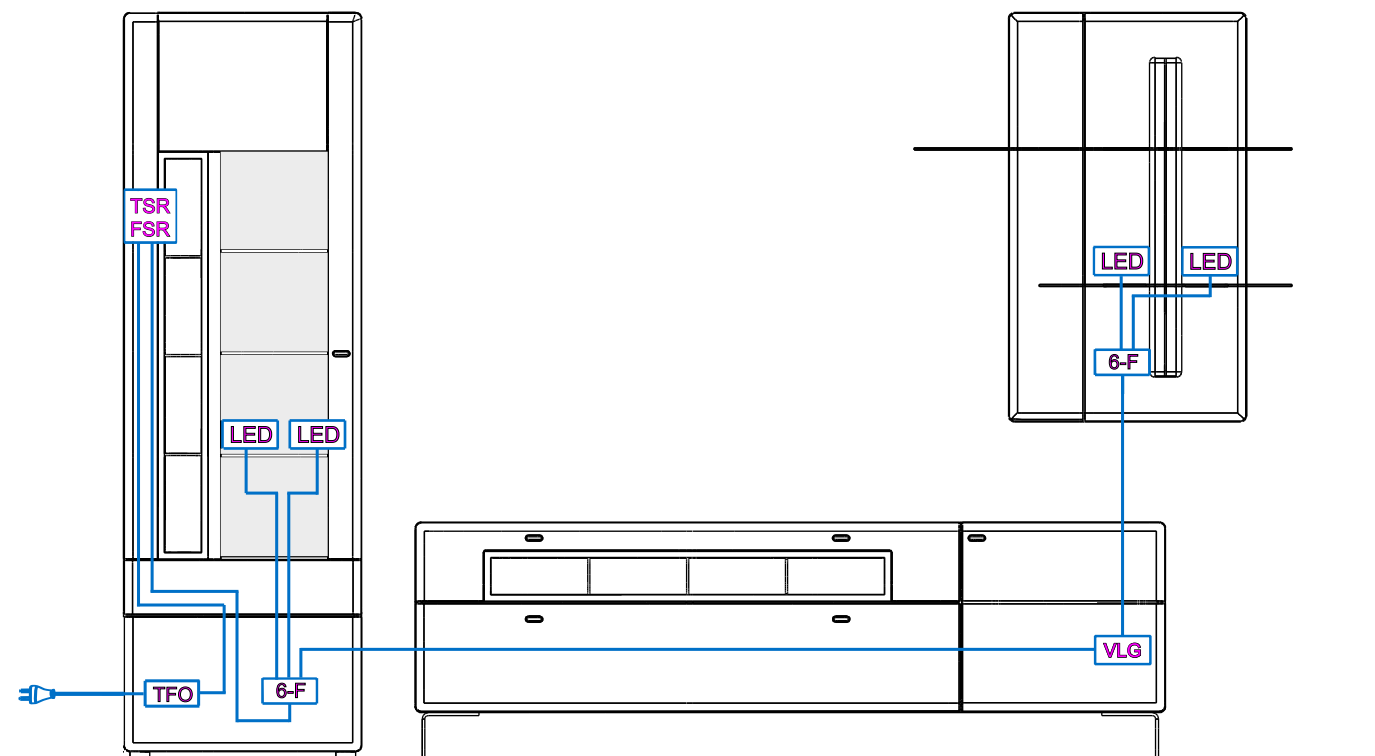
Beleuchtung

Kombi Nr. 24



Beachten Sie, dass die angeschlossene Wattage der Lampen nicht die Gesamtleistung des Vorschaltgeräts übersteigt!
 Alle Elektroarbeiten dürfen nur von qualifizierten Personen ausgeführt werden.
 (Beachten Sie die landesspezifischen Vorschriften)

Standard-Verkabelungsschema Vorschlagskombination Nr. 24



 <p>LED LED-Stripe / Spot</p>	 <p>TFO Trafo mit Zuleitung</p>	 <p>TSR Touchschalter</p>
 <p>6-F 6-Fach - Verteiler</p>  <p>2-F 2-Fach - Verteiler</p>	 <p>VLG Verlängerungskabel</p>	 <p>oder</p> <p>FSR Funkschalter (optional)</p>

Sonderfall

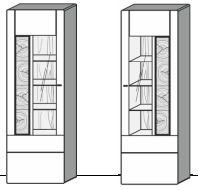
A: Stromzuleitung unter Putz: Trafo muss bauseits an 230V angeklemt werden

B: Stromleitung unter Putz per Wandschalter bauseitig geschaltet: Trafo muss bauseits an 230 V angeklemt werden.
 Touch- oder Funkschalter können entfallen

KNUD

Beleuchtung

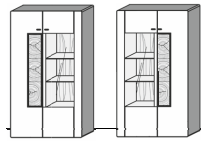
Montage Beleuchtung bei Element 0073 / 0074 / 8486 / 8187



B 67 H 208 T 38

0073 li.

0074 re.

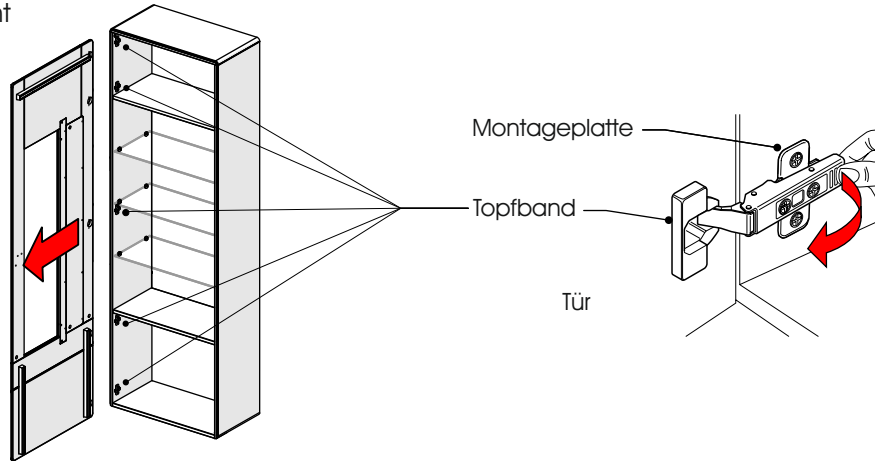


B 86 H 155 T 38

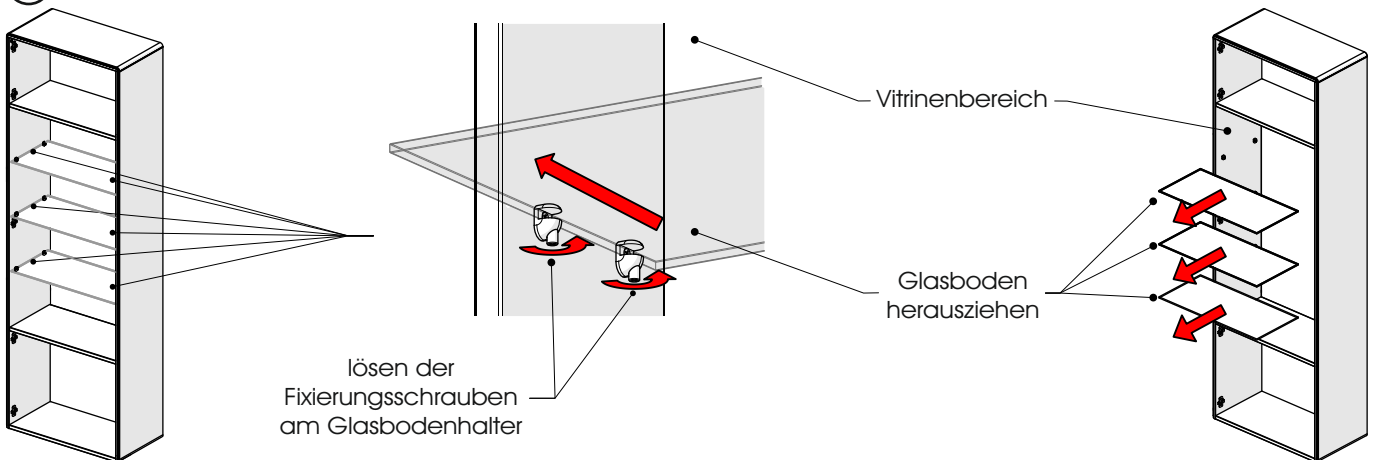
8186 li.

8187 re.

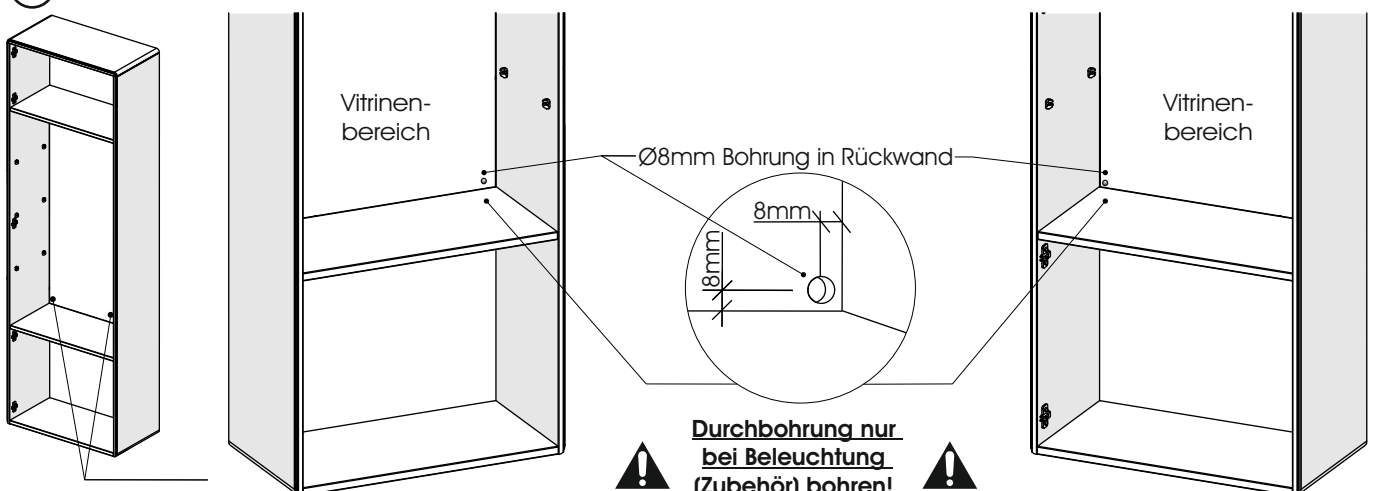
1. Demontage Front



2. Nur bei Beleuchtung (optionales Zubehör): Demontage der Glasböden aus dem Vitrinenelement



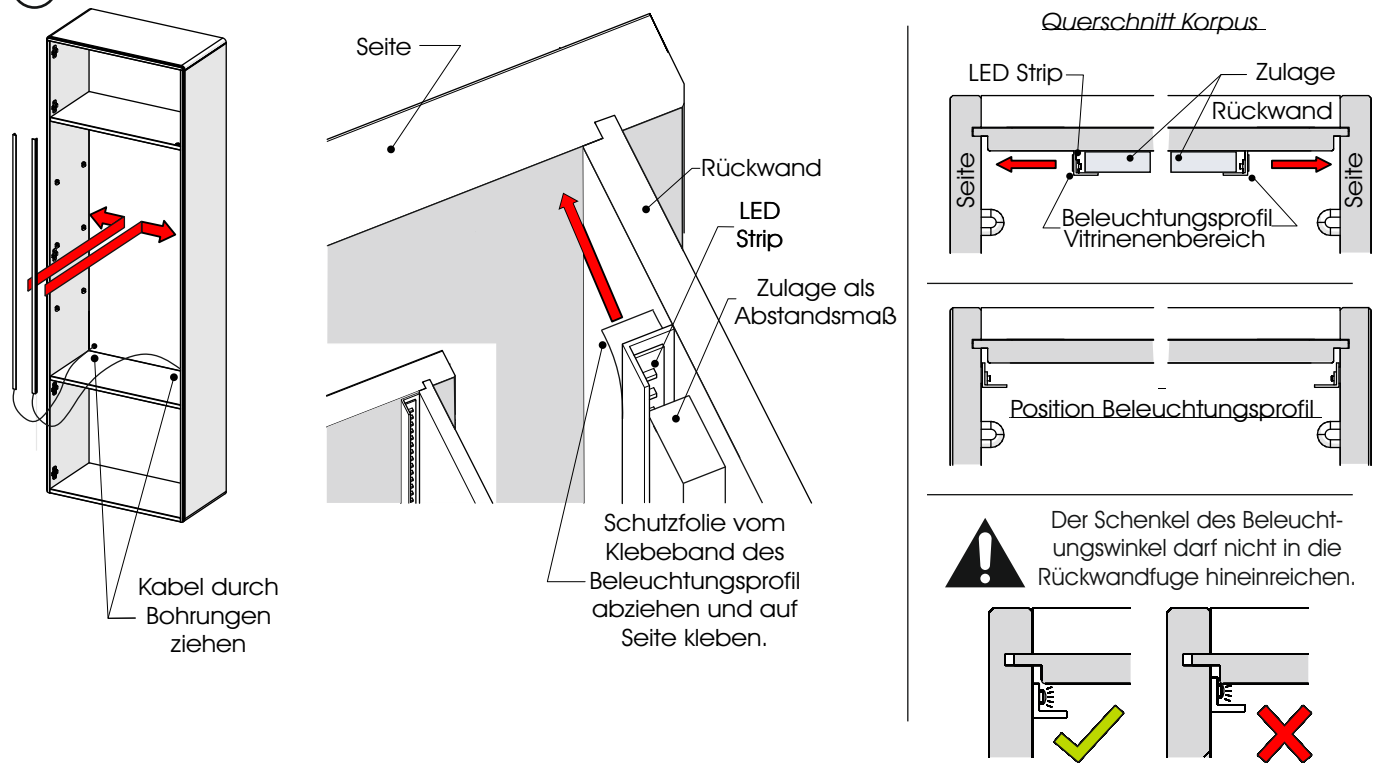
3. Nur bei Beleuchtung (optionales Zubehör): Ø8mm Bohrung in Rückwand zur Kabelverlegung



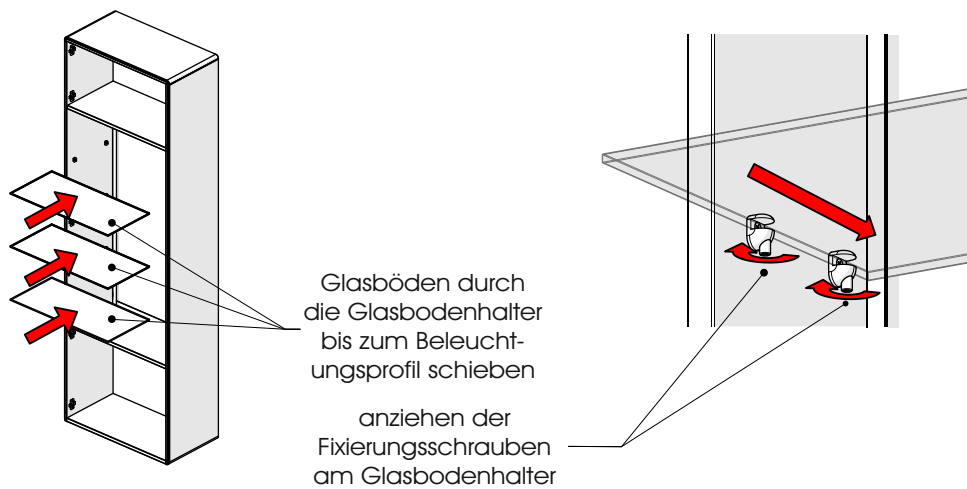
KNUD

Beleuchtung

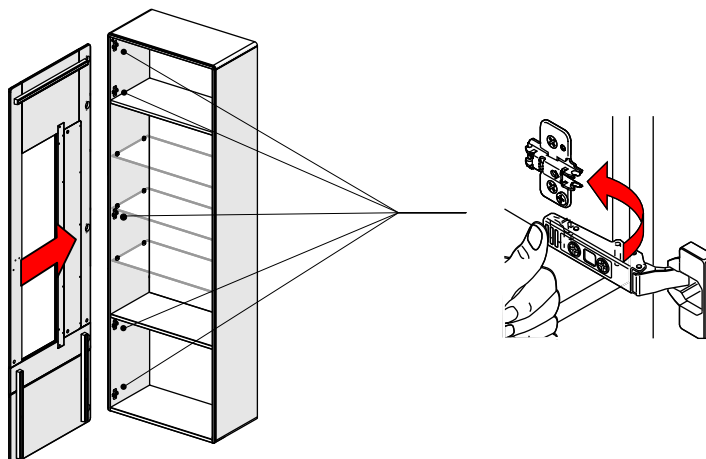
4. Nur bei Beleuchtung (optionales Zubehör): Einkleben der Beleuchtungsprofile



5. Glasböden durch die Glasbodenhalter bis zum Beleuchtungsprofil schieben / Anziehen der Glasbodenhalter



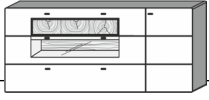
6. Montage Front



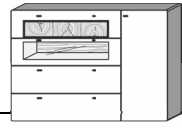
KNUD

Beleuchtung

Montage Beleuchtung bei Element 4182 / 6161

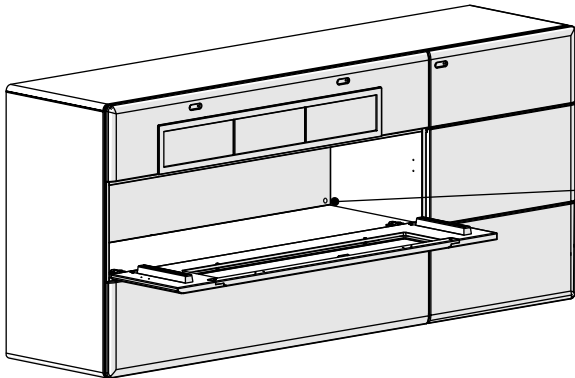


B 182 H 82 T 44
4182

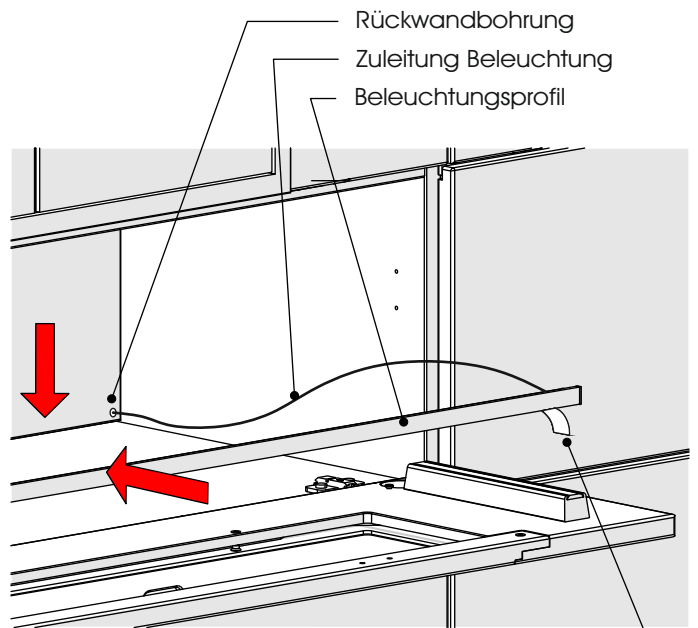
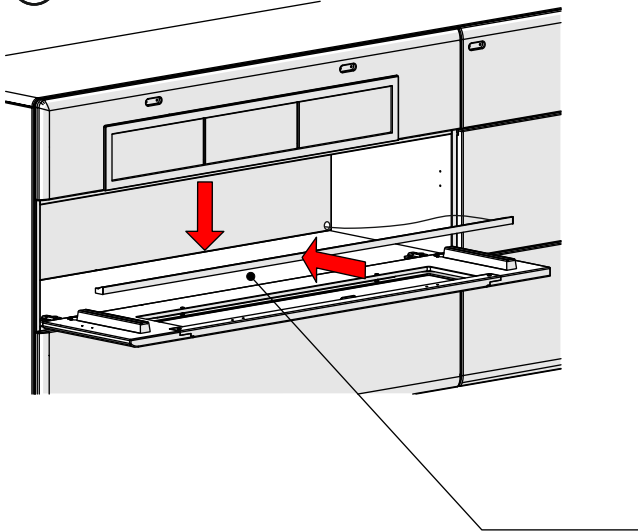


B 163 H 117 T 44
6161

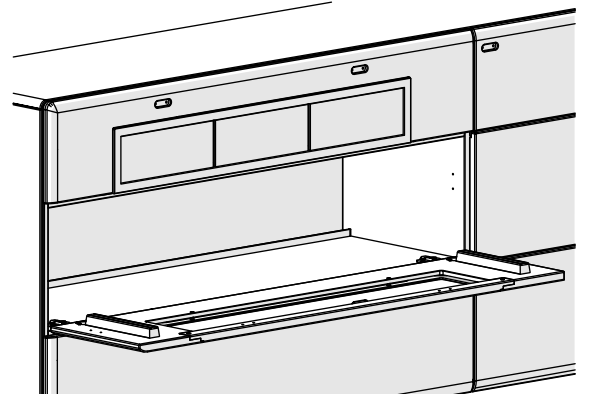
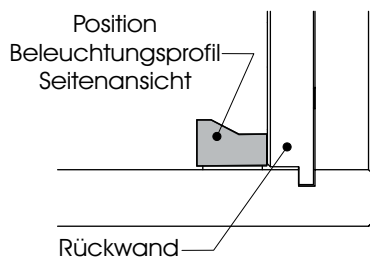
1. **Nur bei Beleuchtung** (optionales Zubehör): Kabeldurchführung in Rückwand bohren / Montage Beleuchtung



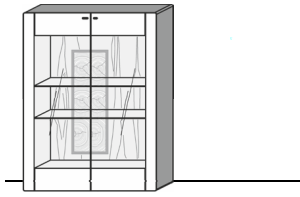
2. **Nur bei Beleuchtung** (optionales Zubehör): Montage Beleuchtung



Beleuchtungsprofil vor die Rückwand positionieren, Schutzfolie abziehen und Profil auf Boden kleben



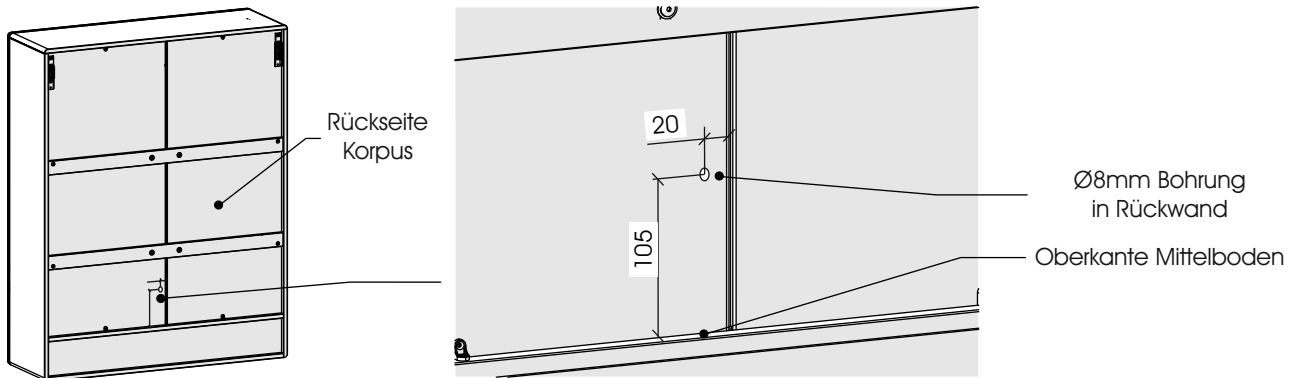
Montage Beleuchtung bei Element 7111



B 115 H 146 T 38

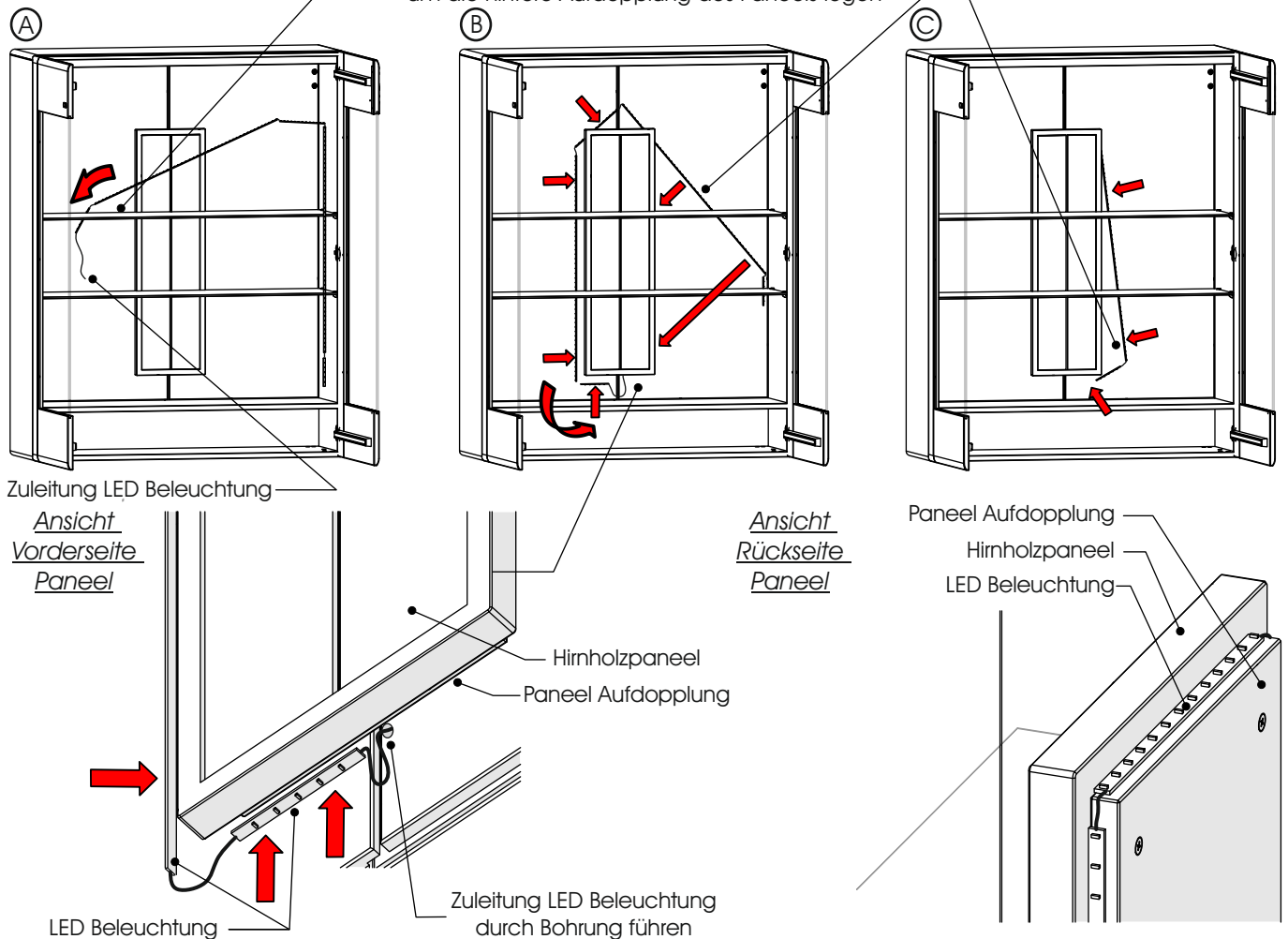
7111

1. **Nur bei Beleuchtung** (optionales Zubehör): Kabeldurchführung in Rückwand bohren



2. **Nur bei Beleuchtung** (optionales Zubehör): Montage Beleuchtung

LED Beleuchtung vorsichtig von vorne hinter das Hirnholzpaneel führen und die Strips um die hintere Aufdopplung des Paneels legen

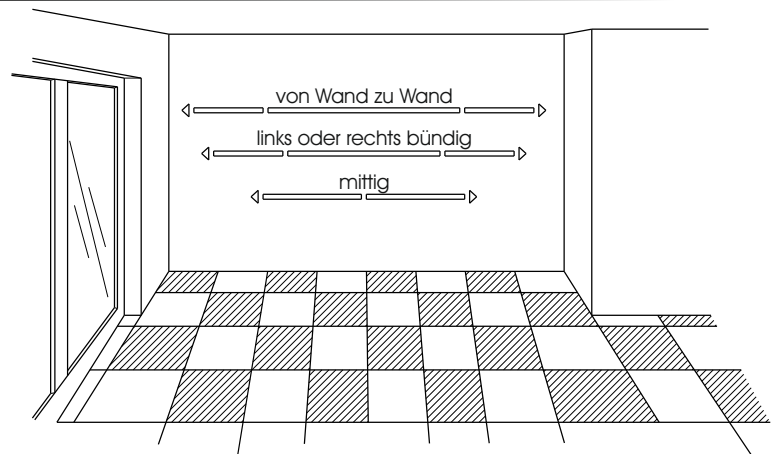


KNUD

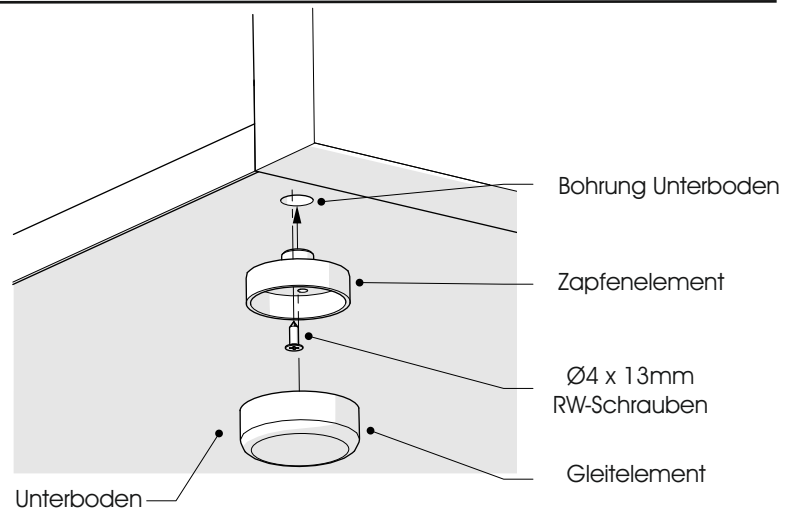
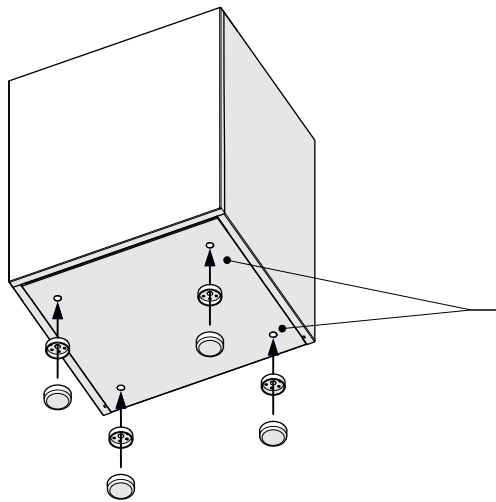
Aufstellen der Wohnwand / Wandbefestigung

Stellfläche vermessen und festlegen

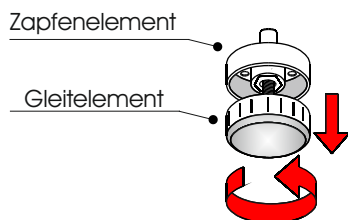
Bevor Sie mit dem Aufbau beginnen, vermessen Sie genau die Stellfläche und überprüfen Sie den Platzbedarf.



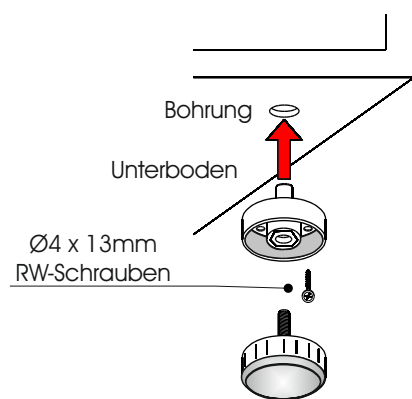
Montage SockelfüÙe



A

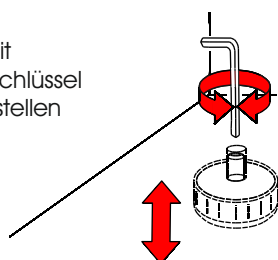


B

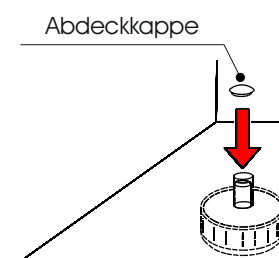


C

Gleiter mit Innensechskantschlüssel im Korpus verstellen



D



Wandbefestigung



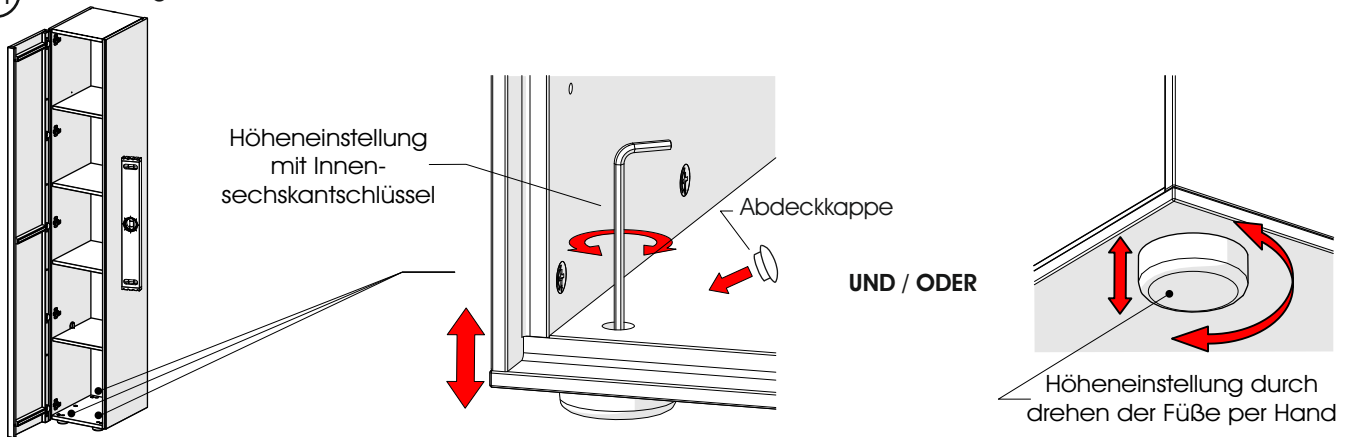
Alle Türen- und Schubkastenelemente müssen an der Wand befestigt werden! Nicht an der Wand befestigte Elemente kippen beim Öffnen der Türen, oder herausziehen der Schubladen, nach vorne. Beachten Sie dies auch während der Montage!



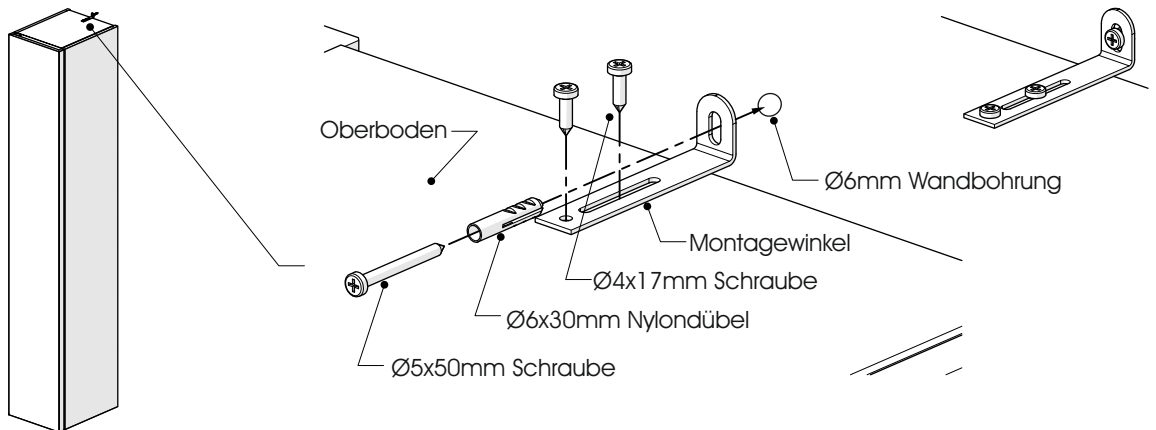
Bei nicht vorschriftsmäßiger und /oder nicht fachmännischer Montage wird bei Personen- oder Sachschäden keine Haftung übernommen.

Wandmontage bei hohen Standelementen (Kippsicherung)

1. Ausrichtung des Möbels



2. Montage Kippsicherung



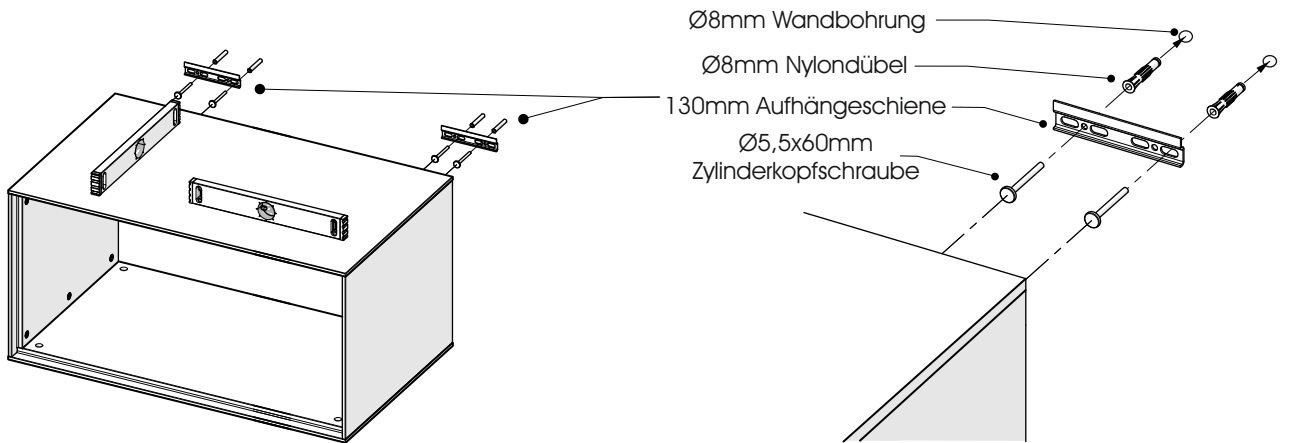
Wandmontage von Standelementen (Kippsicherung) / Hängenelemente

1A. Montage mit durchgehender Wandschiene



Aufstellen der Wohnwand / Wandbefestigung

1B. Montage mit geteilter Wandschiene

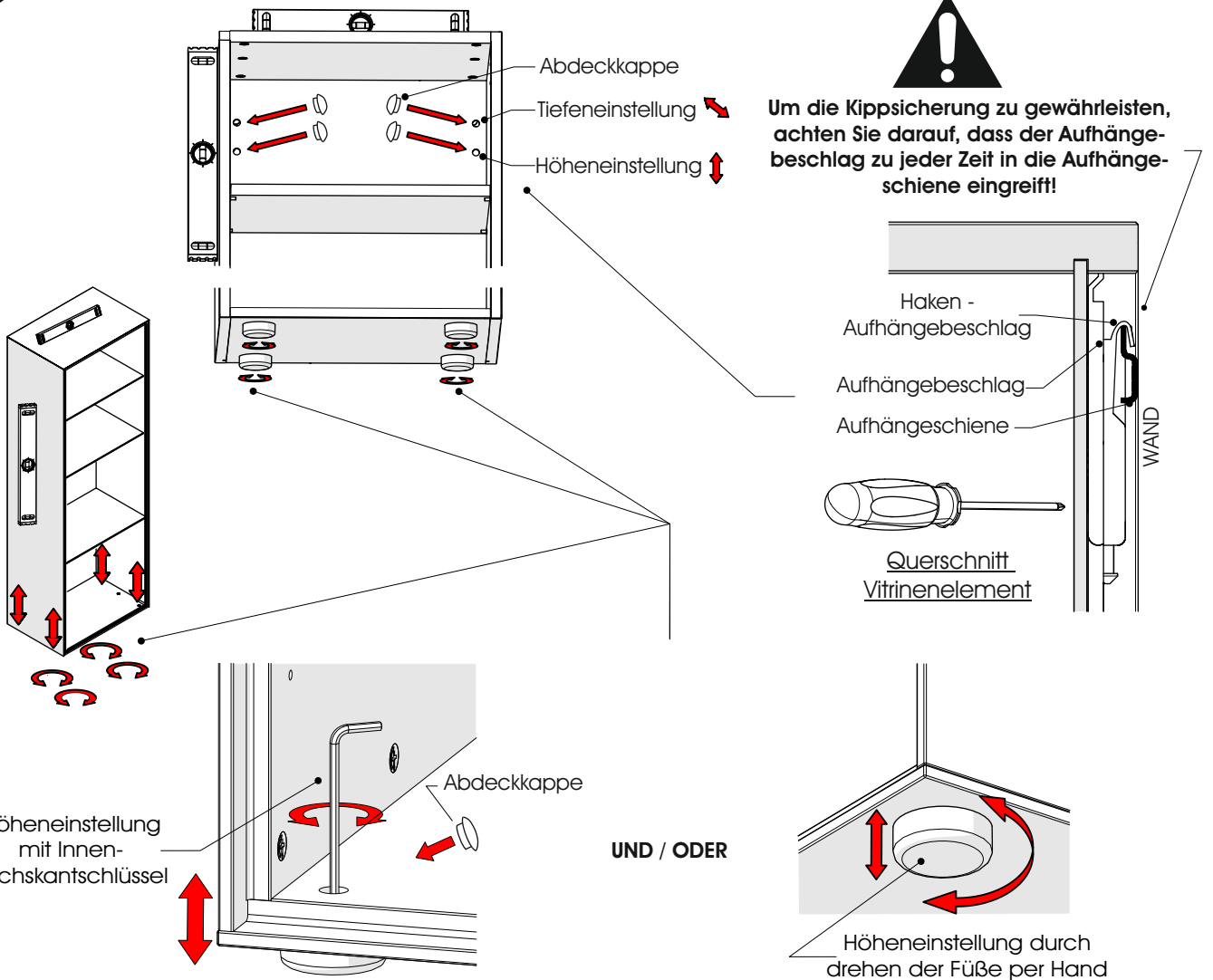


Um ein kippen des Möbels zu verhindern, muss dieses an die Wand montiert werden. Verwenden Sie hierzu die Aufhängebeschläge! Die Aufhängeschiene muss unbedingt an beiden Seiten mit je 2 Schrauben angehängelt werden! Die Befestigungsmittel und die Wand sind auf Eignung zu prüfen. Für Leichtbauwände verwenden Sie entsprechende Spezialdübel! (Nicht im Lieferumfang enthalten!)

2. Korpus ausrichten



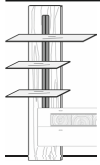
Um die Kippsicherung zu gewährleisten, achten Sie darauf, dass der Aufhängebeschlag zu jeder Zeit in die Aufhängeschiene eingreift!



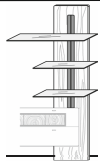
Fehlerhafte Montage kann zum Umstürzen des Elements führen! Aufhängeschienen müssen unbedingt an beiden Seiten mit je 2 Schrauben angehängelt werden! Die Befestigungsmittel und die Wand sind auf Eignung zu prüfen. Für Leichtbauwände verwenden Sie entsprechende Spezialdübel! Nicht im Lieferumfang enthalten!



Wandpaneele 0111 / 0112



B 106 H 211 T 23
0111

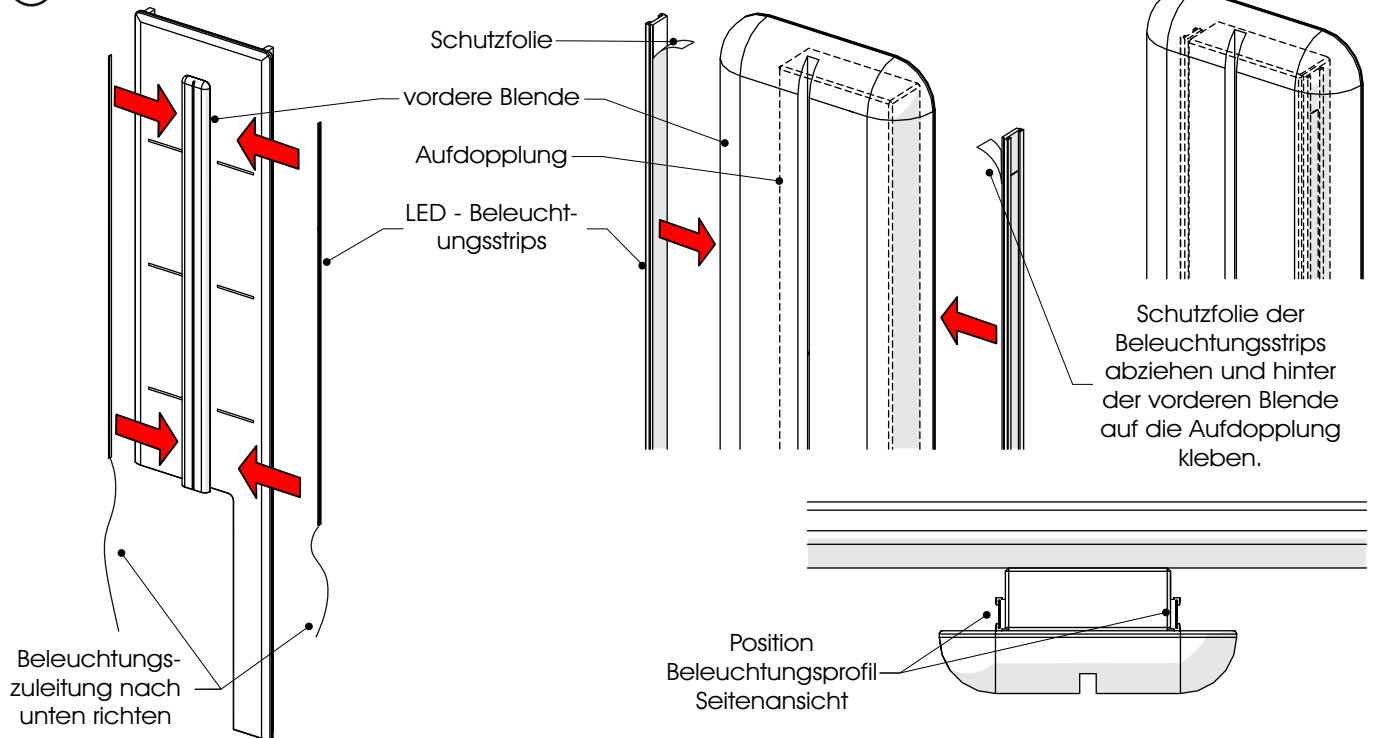


B 106 H 211 T 23
0112

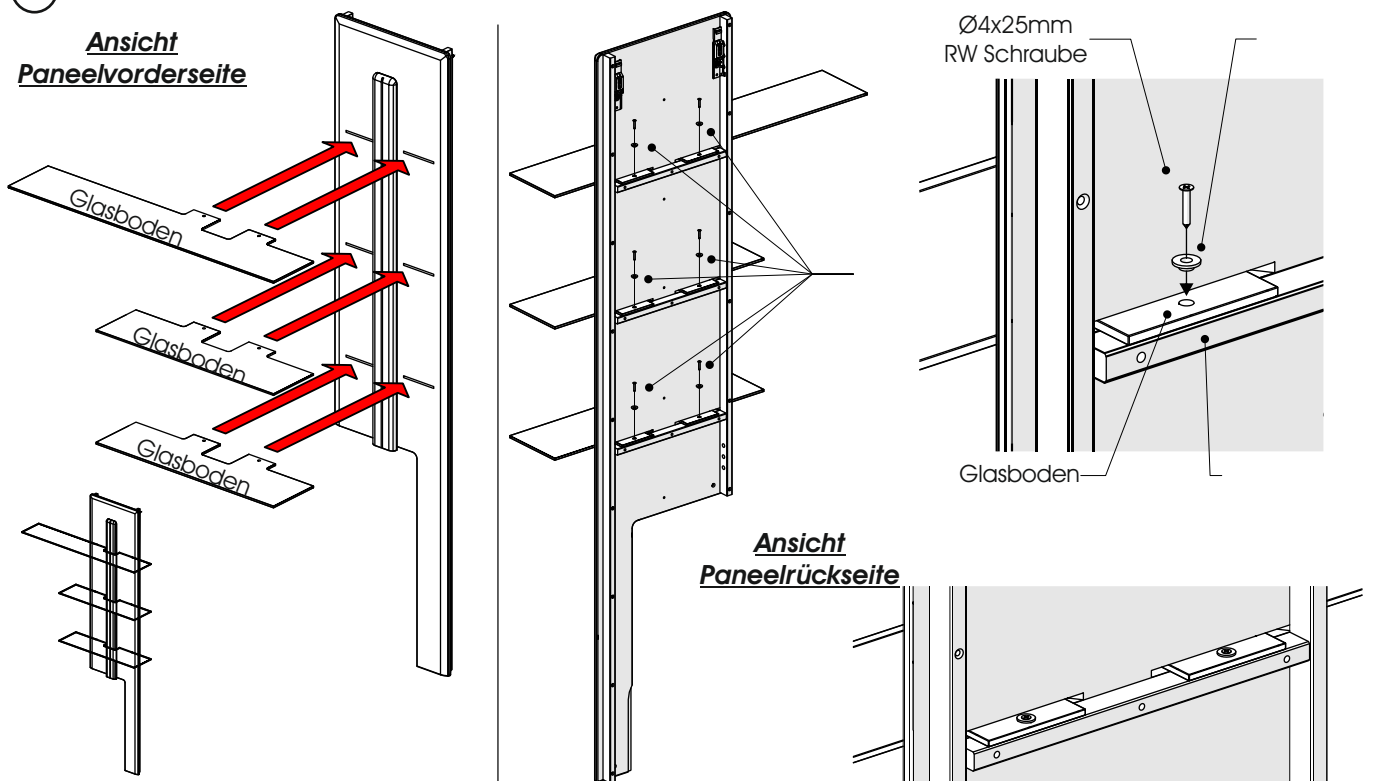


Gezeigt wird in dieser Anleitung die Montage des Elements 0112. Das Element 0111 muss entsprechend spiegelbildlich montiert werden!

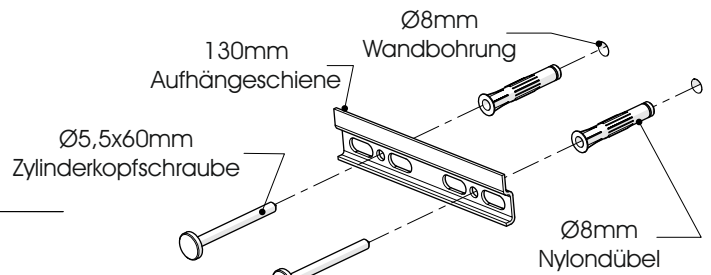
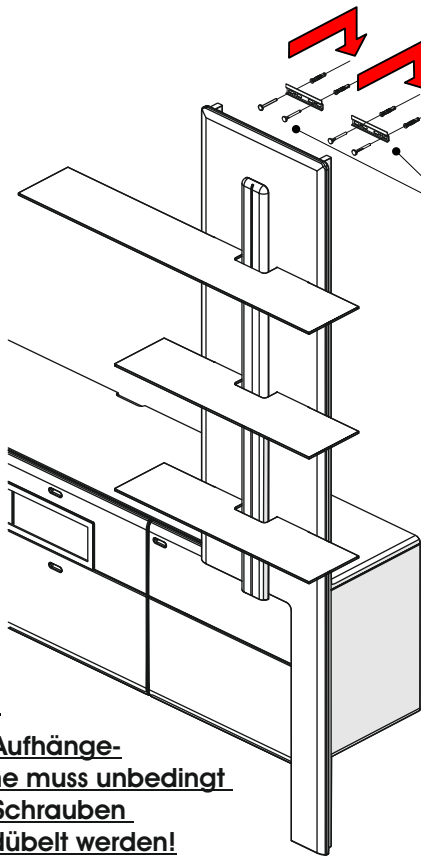
1. Nur bei Beleuchtung (optionales Zubehör): Montage LED Beleuchtungsstrips



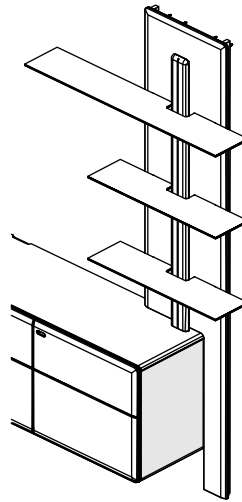
2. Glasboden in Paneelnut schieben und verschrauben



3. Montage Aufhängeschienen / Paneel einhängen



2 Aufhängeschienen entsprechend den Aufhängebeschlägen des Wandpaneels an die Zimmerwand montieren

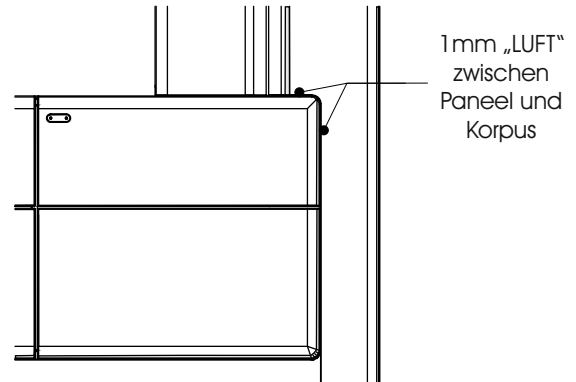
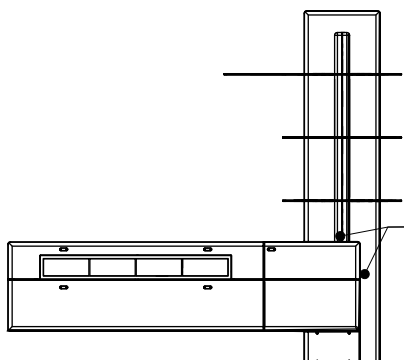
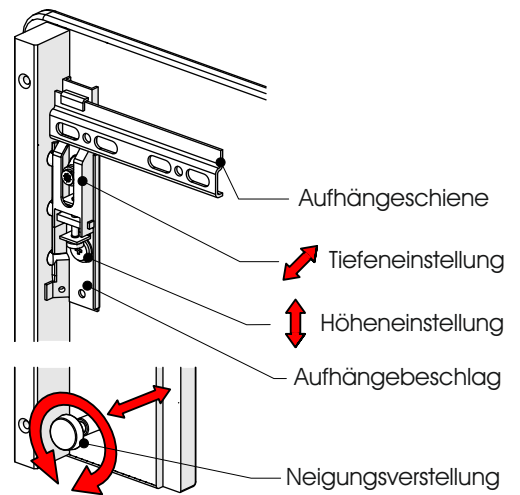
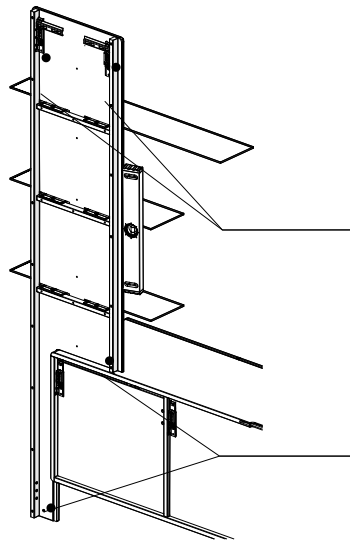


Jede Aufhängeschiene muss unbedingt mit 2 Schrauben angedübelt werden!

4. Einstellung Hängebeschlag



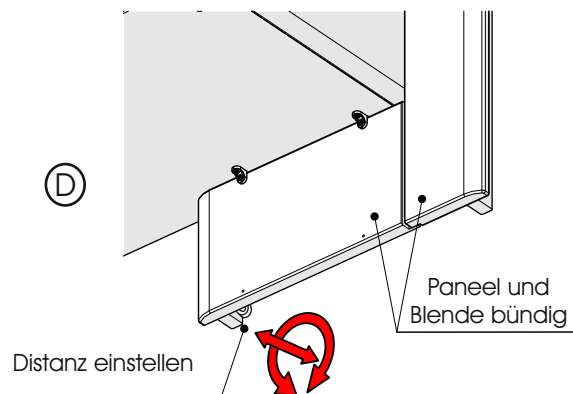
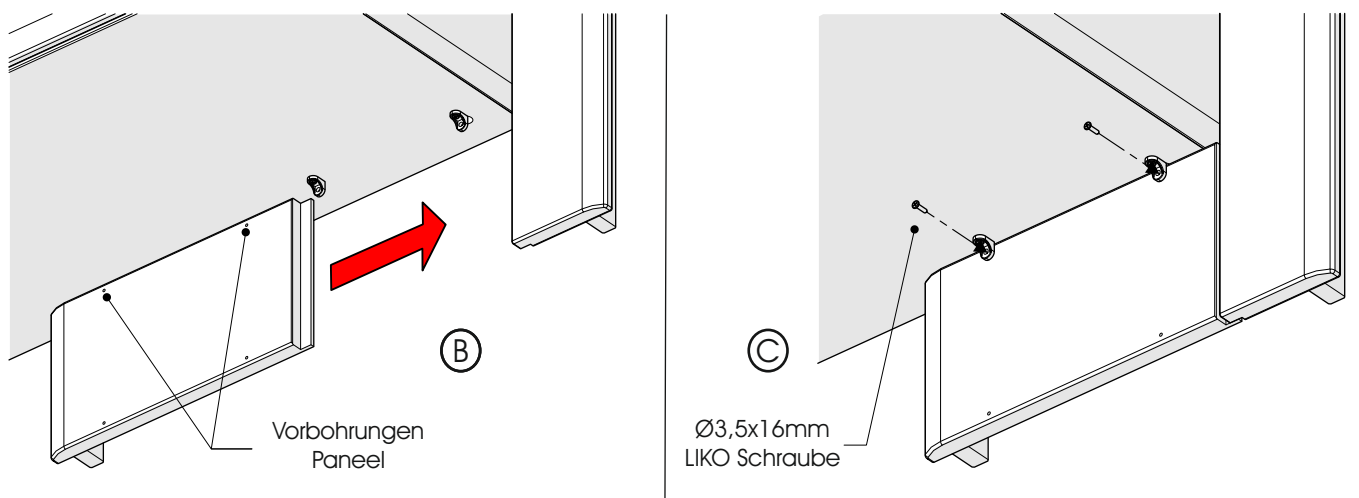
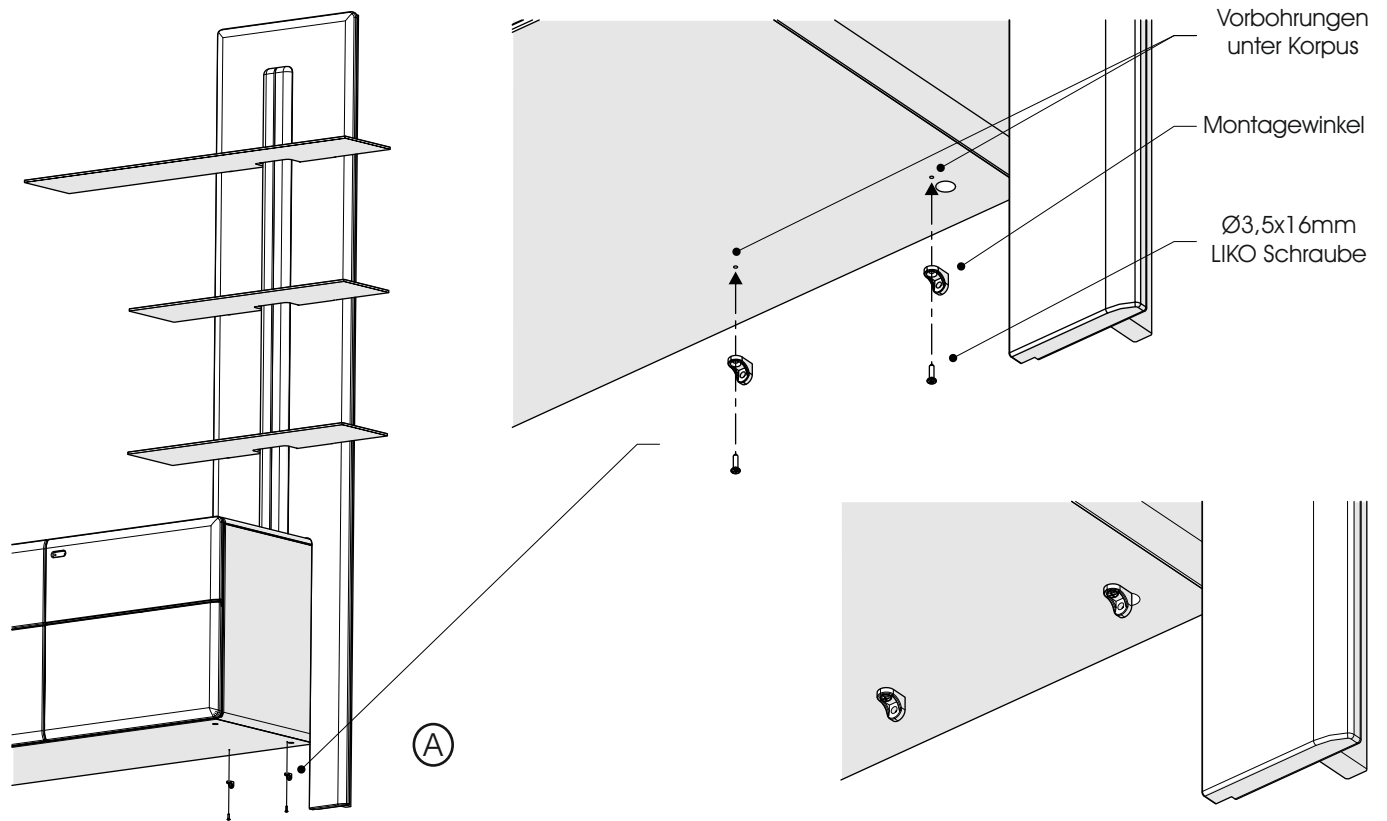
Achten Sie darauf, dass die Aufhängebeschläge zu jeder Zeit voll in die Aufhängeschiene eingreifen!



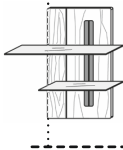
KNUD

Paneel - Montage

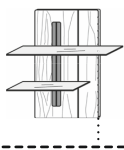
5. Montage untere Paneelblende



Wandpaneele 6111 / 6112



B 106 H 115 T 23
6111

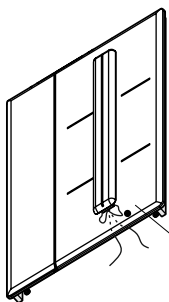
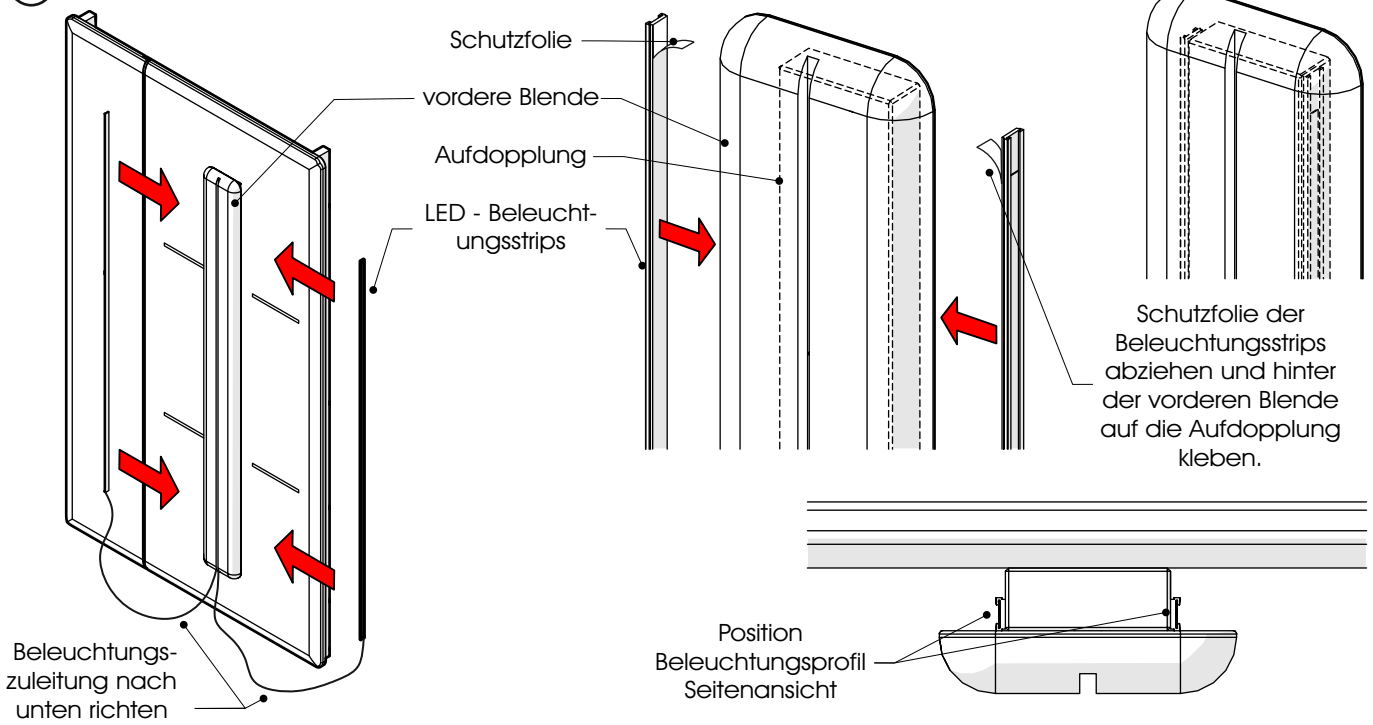


B 106 H 115 T 23
6112

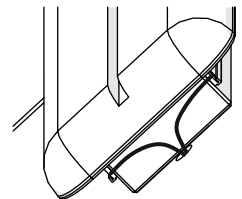
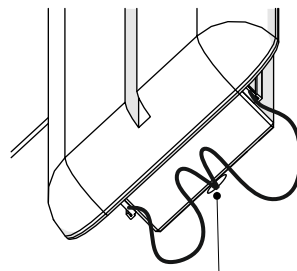


Gezeigt wird in dieser Anleitung die Montage des Elements 6111. Das Element 6112 muss entsprechend spiegelbildlich montiert werden!

1. **Nur bei Beleuchtung** (optionales Zubehör): Montage LED Beleuchtungsstrips

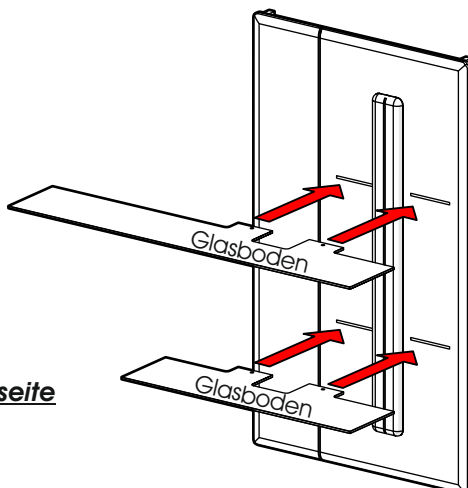


Beleuchtungszuleitungen durch untere Paneelbohrung ziehen

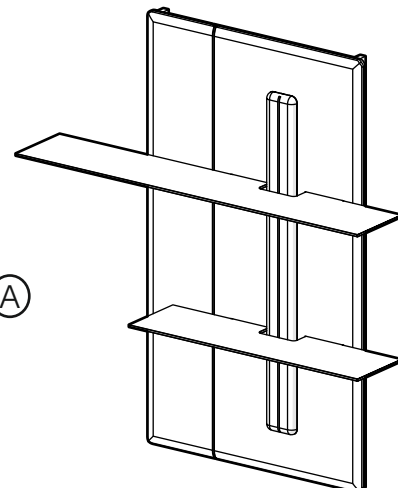


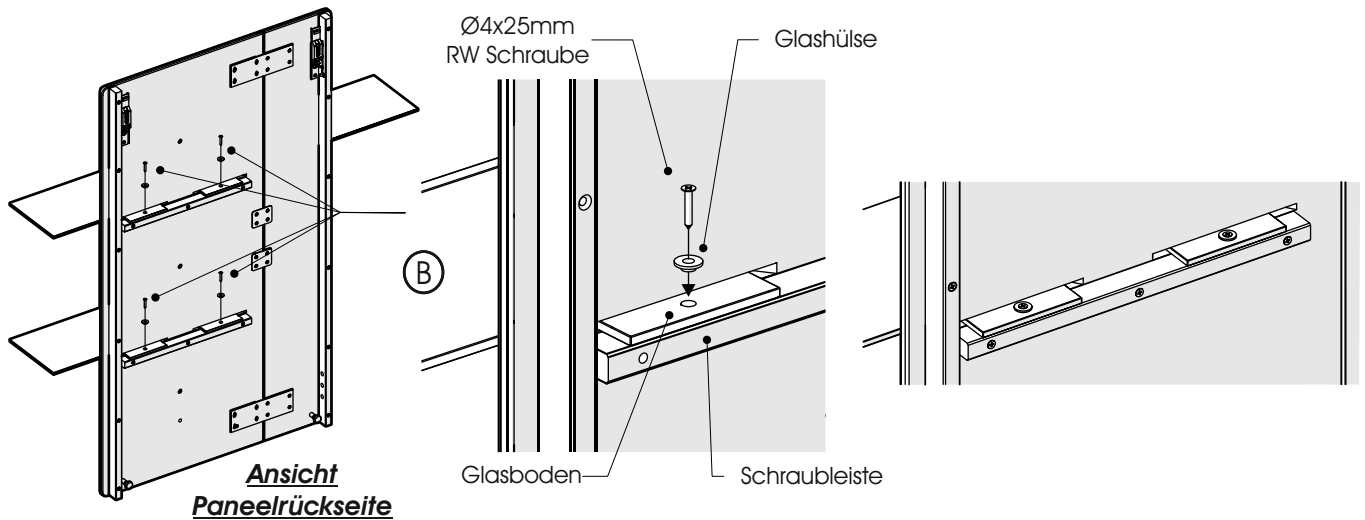
2. Glasboden in Paneelnut schieben und verschrauben

**Ansicht
Paneelvorderseite**

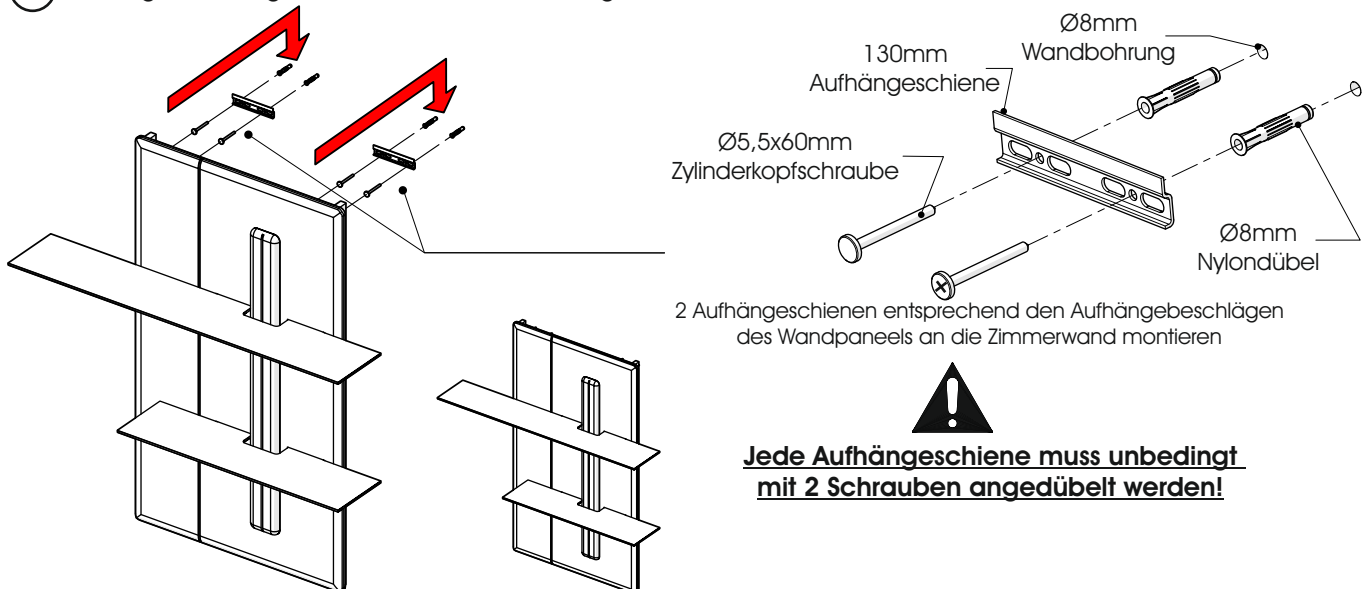


(A)

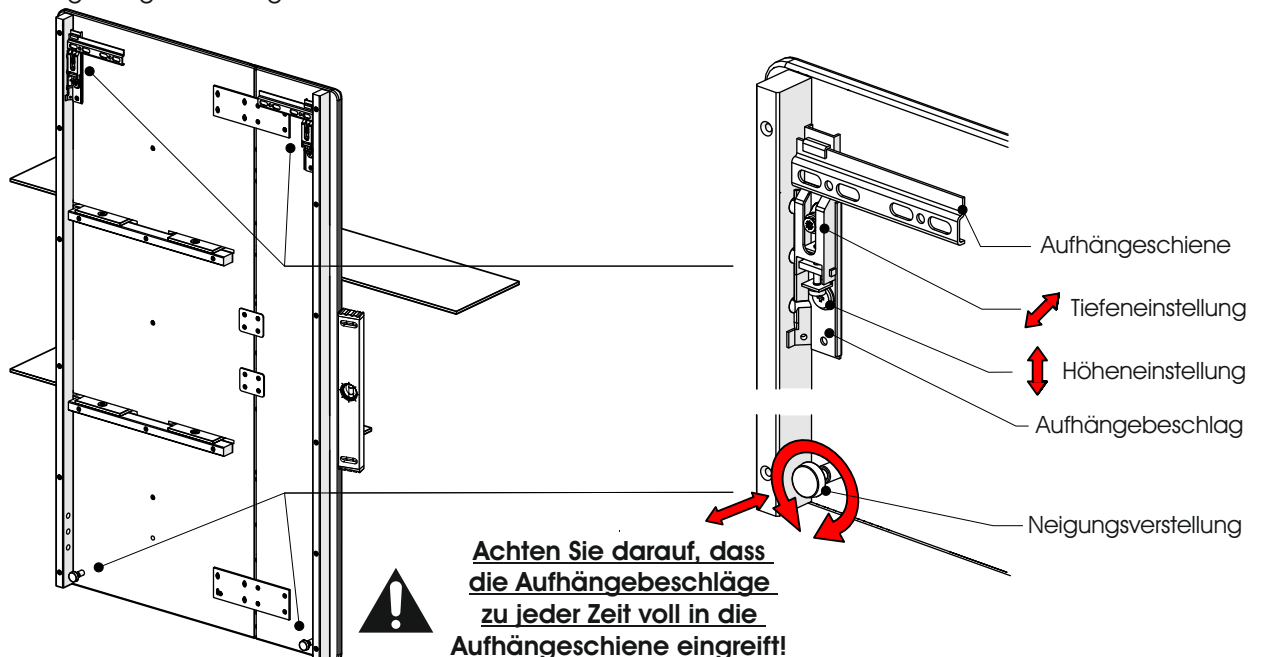




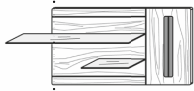
3.) Montage Aufhängeschienen / Paneel einhängen



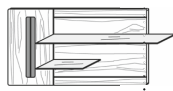
4.) Einstellung Hängebeschlag



Wandpaneele 4171 / 4172



B 170 H 77 T 23
4171

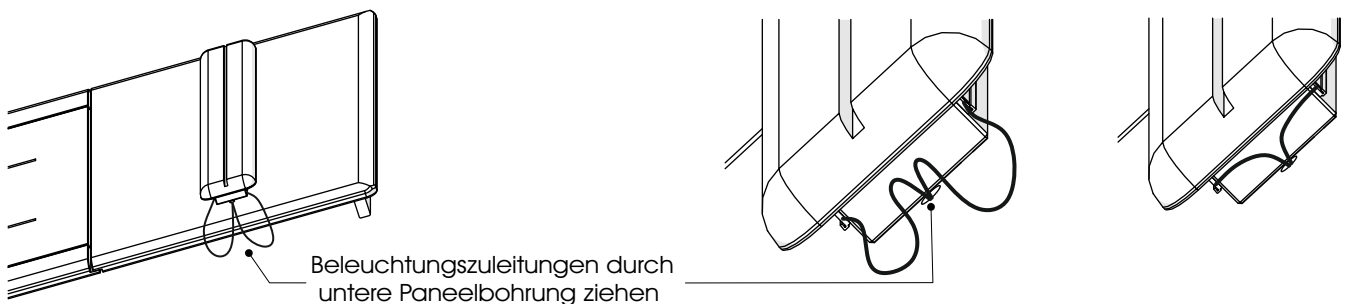
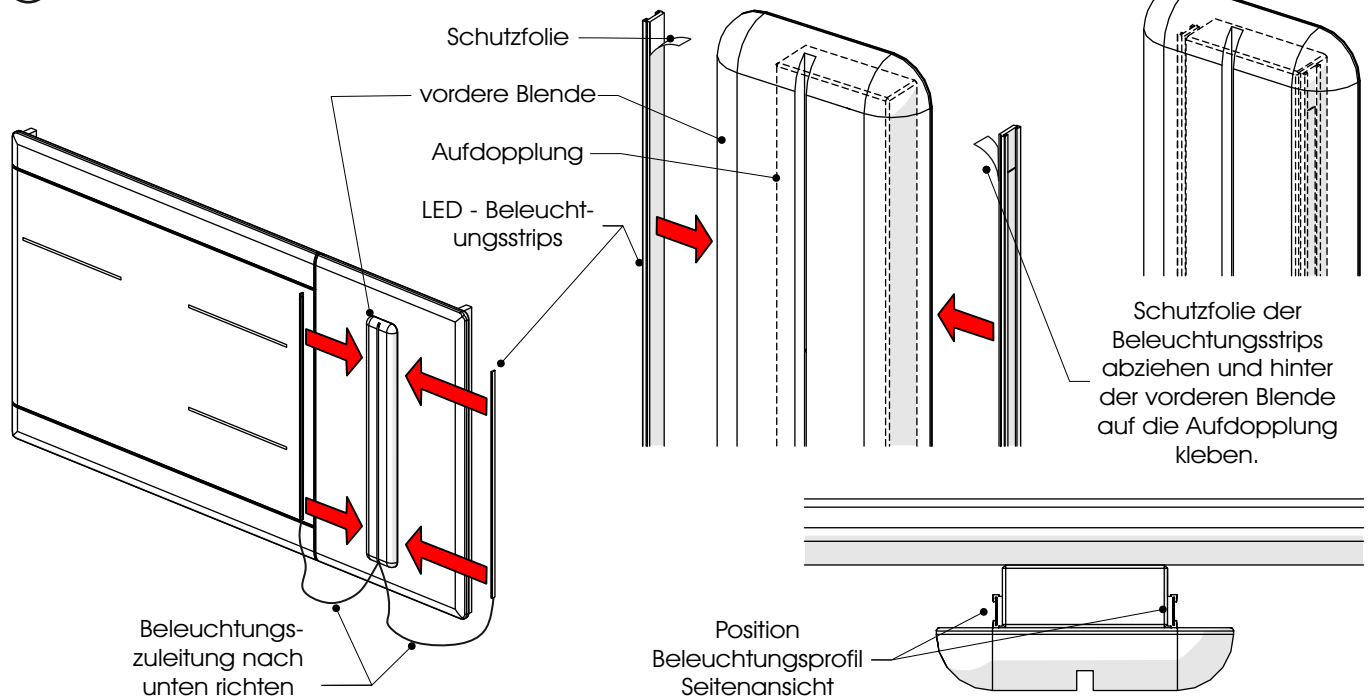


B 170 H 77 T 23
4172

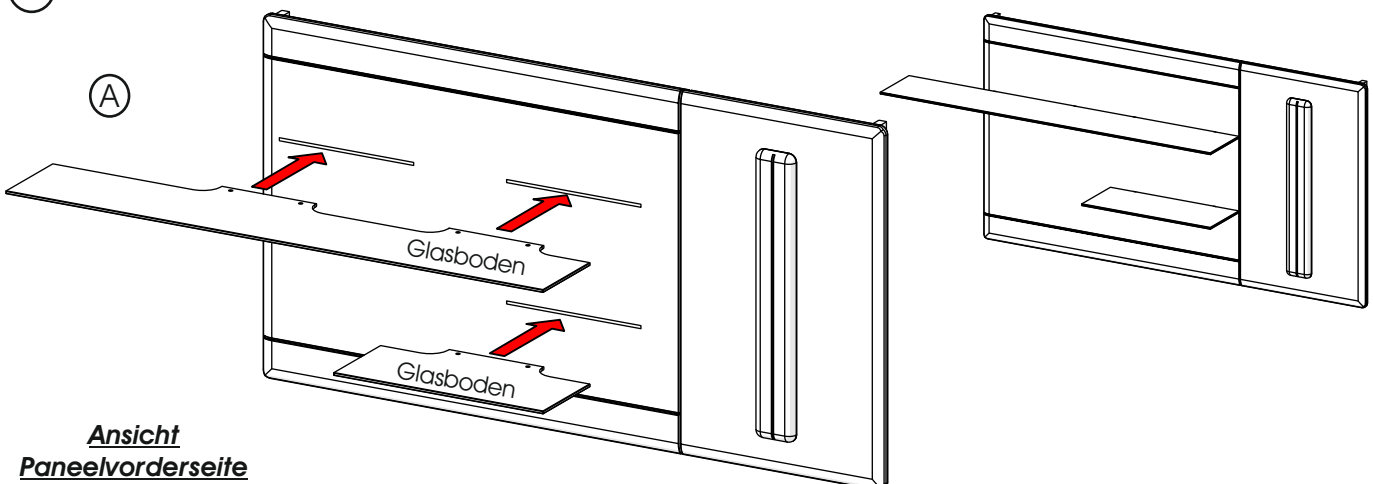


Gezeigt wird in dieser Anleitung die Montage des Elements 6111. Das Element 6112 muss entsprechend spiegelbildlich montiert werden!

1. Nur bei Beleuchtung (optionales Zubehör): Montage LED Beleuchtungsstrips

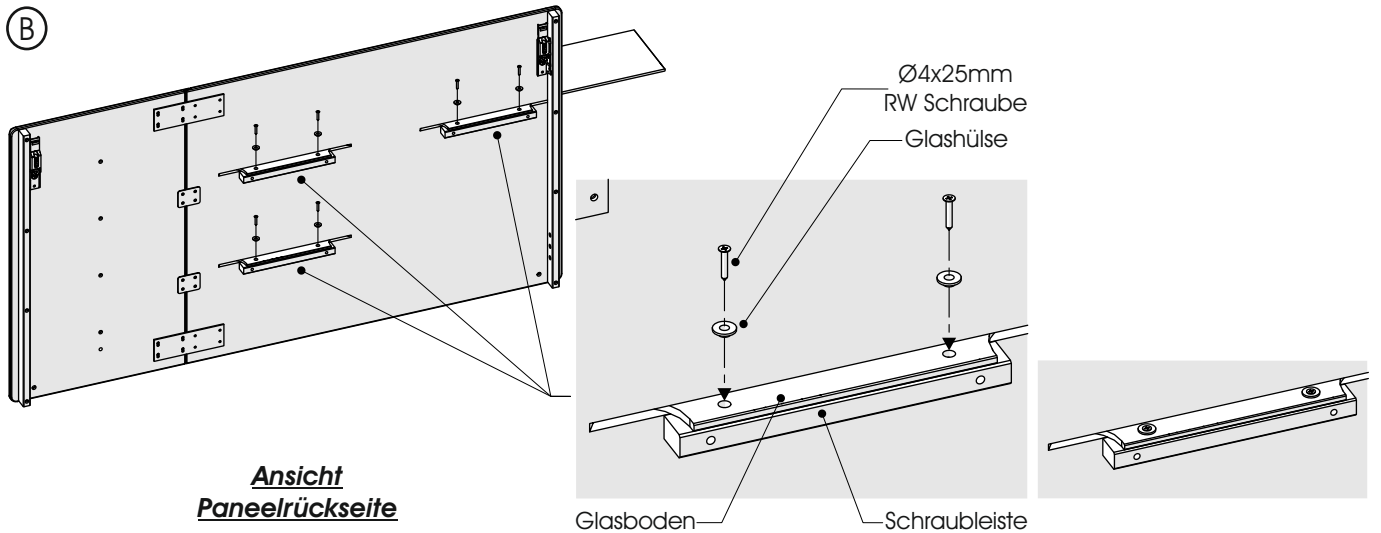


2. Glasboden in Paneelnut schieben und verschrauben

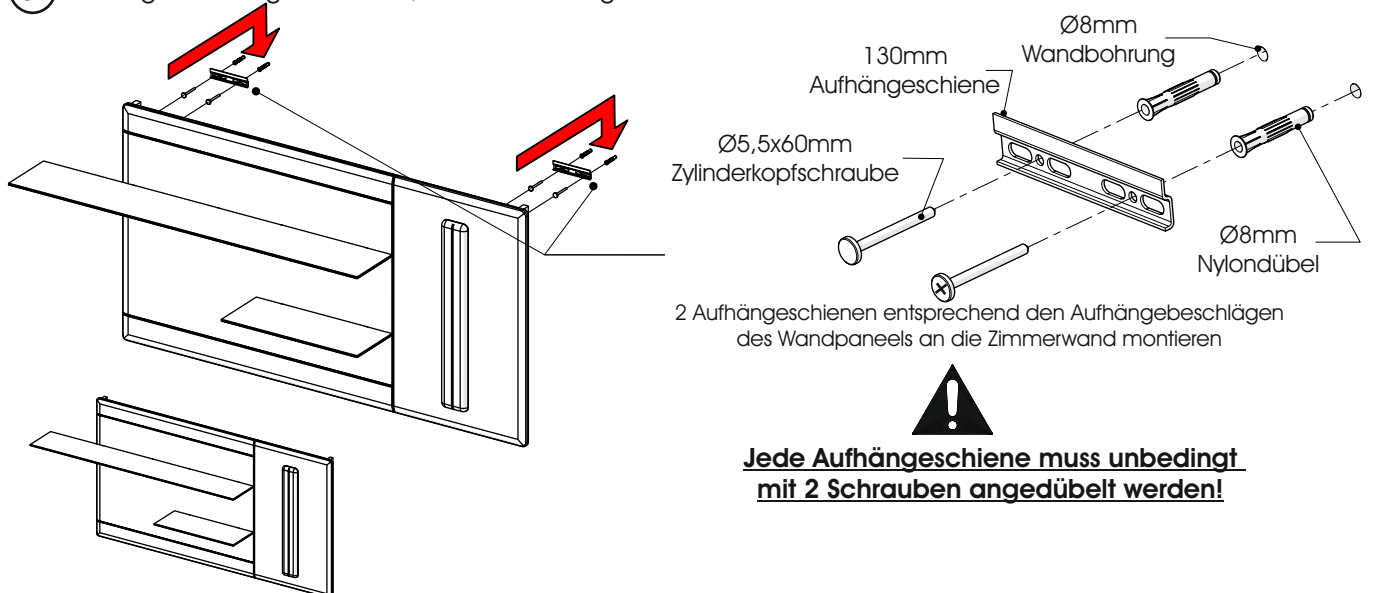


KNUD

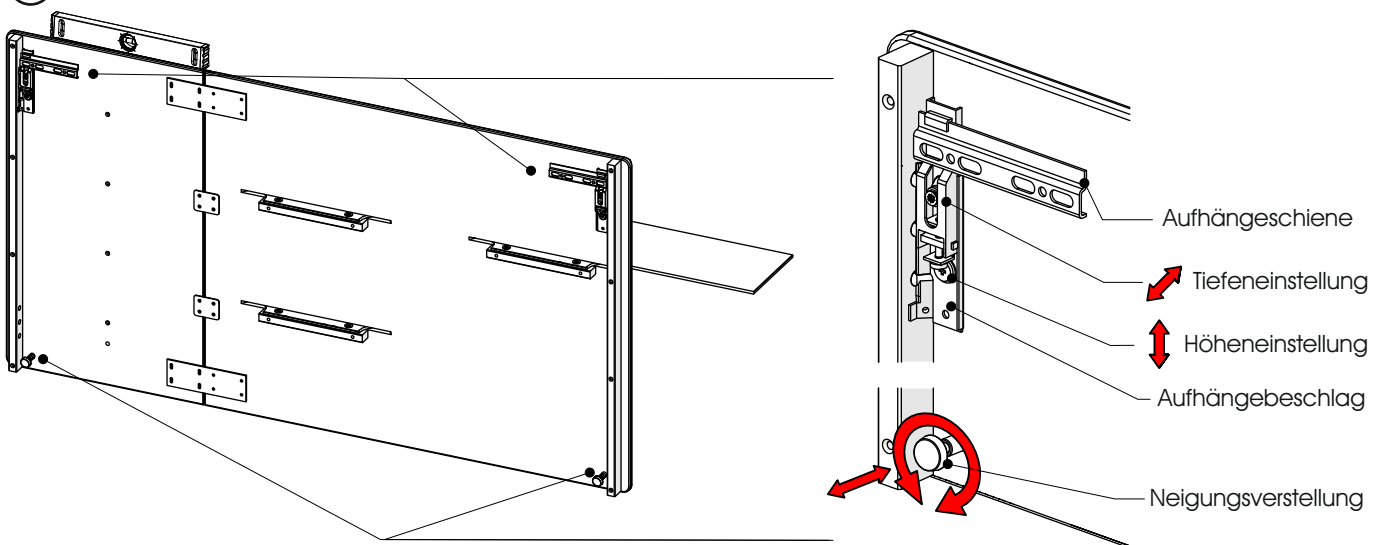
Paneel - Montage



3. Montage Aufhängeschienen / Paneel einhängen

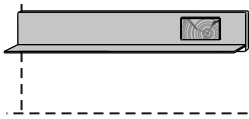


4. Einstellung Hängebeschlag



Achten Sie darauf, dass die Aufhängebeschläge zu jeder Zeit voll in die Aufhängeschiene eingreift!

Wandpaneel 2161 / 2162



B 168 H 29 T 24
2161



B 168 H 29 T 23
2162

1. Entfernen Sie die Verpackung von den Möbelteilen und legen die Teile auf eine plane, saubere und weiche Unterlage.

2. Falls keine Beleuchtung montiert wird, können Sie mit Punkt 3 fortfahren. Zur Montage der Wandpaneel - Beleuchtung stellen Sie zunächst die Öffnung für die Anschlussleitung her. Auf der Rückseite befindet sich eine Vorbohrung. Diese bohren Sie mit einem Ø8 mm Bohrer vorsichtig und mit Verwendung einer Zulage (um Ausrisse zu vermeiden) durch. (Abb. 1)
Achten Sie darauf, dass der Stecker des Kabels durch die Öffnung passt.

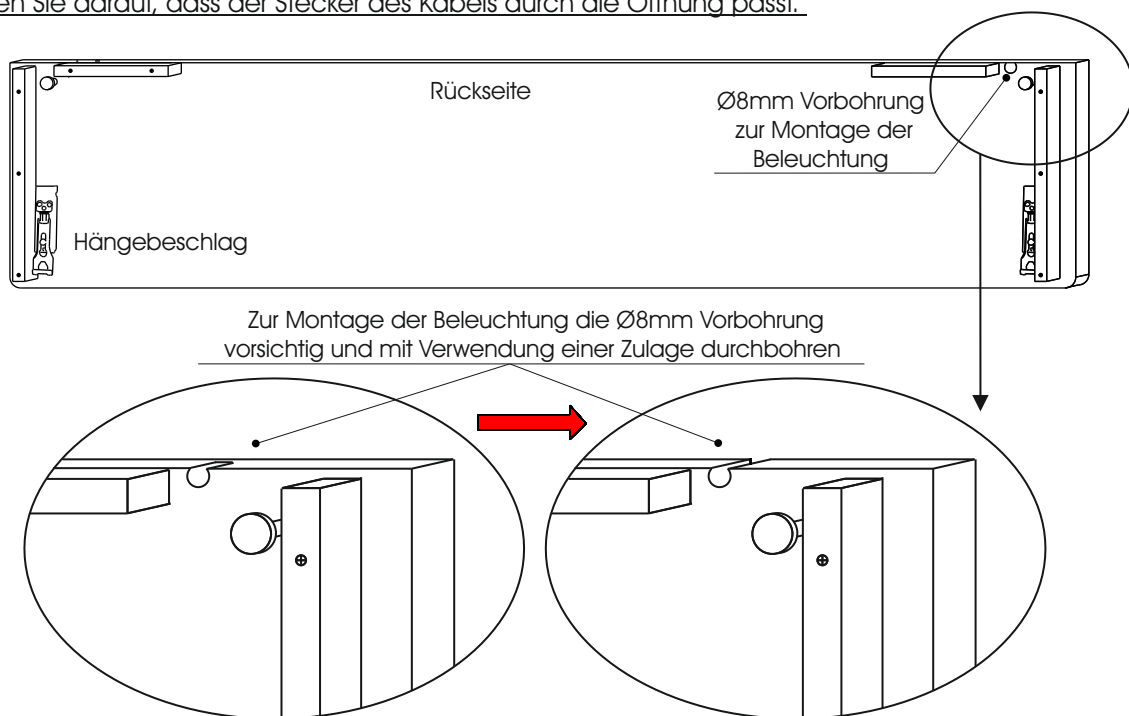


Abb. 1

3. Montieren Sie, wie in der unteren Abbildung dargestellt, das Rückwandpaneel mit dem Glasboden und der Abschlussleiste. Verwenden Sie hierzu die mitgelieferten Holzdübel und die Ø4x60 Schrauben. (Abb. 2)

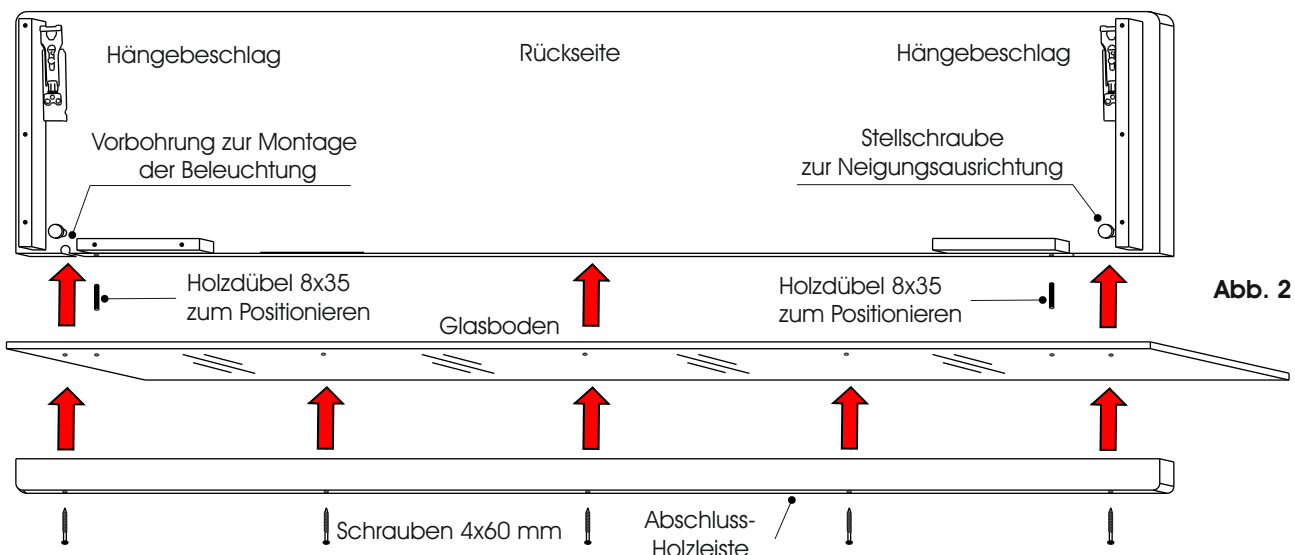
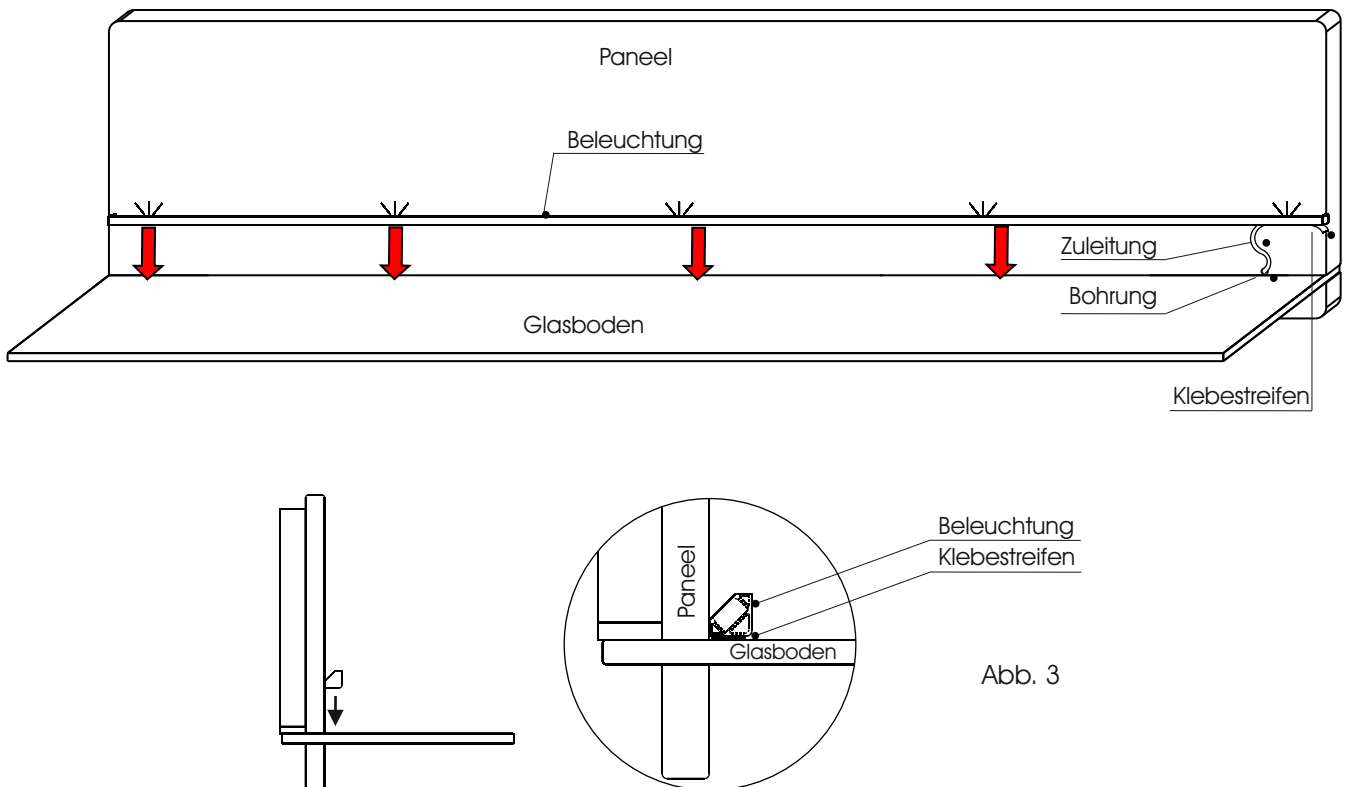


Abb. 2

KNUD

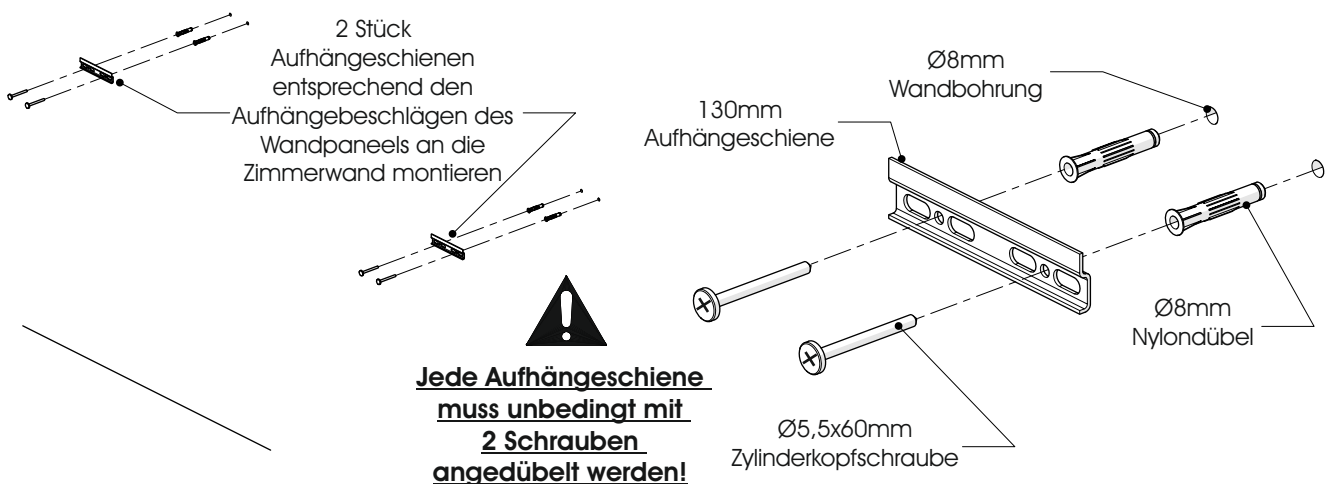
Paneel - Montage

4. Nach der Montage des Paneels schieben Sie das Kabel der Beleuchtung durch die zuvor erstellte Öffnung von vorne nach hinten. (Abb. 3)
5. Entfernen Sie von der Rückseite der Beleuchtung die Schutzfolie des Klebestreifens und kleben die Leucht auf die Glasscheibe. Achten Sie darauf, dass die Beleuchtung dicht am Paneel anliegt. (Abb. 3)
6. Verbinden Sie hinter dem Paneel die Kabel mit Verteiler und Vorschaltgerät.



7. Positionieren Sie das Paneel an die Zimmerwand.

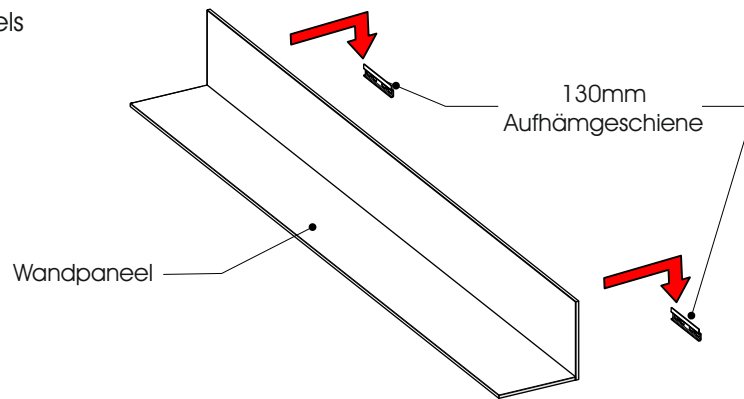
8. Montage Aufhängeschiene



KNUD

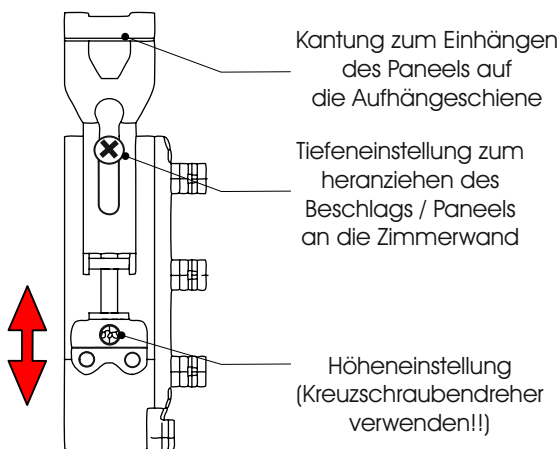
Paneel - Montage

6. Einhängen des Wandpaneels

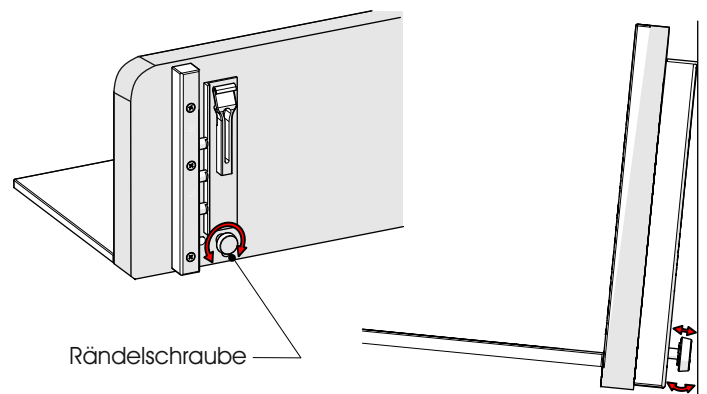


7. Einstellungsmöglichkeiten

Einstellung Hängebeschlagn



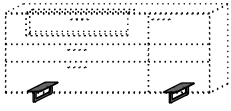
Neigungsverstellung



**Fehlerhafte Montage kann zum Herunterstürzen des Paneels führen!
Aufhängeschienen müssen unbedingt an beiden Seiten mit je 2 Schrauben an-
gedübelt werden! Die Befestigungsmittel und die Wand sind auf Eignung
zu prüfen. Für Leichtbauwände verwenden Sie entsprechende
Spezialdübel! Nicht im Lieferumfang enthalten!**



Sockel 1045



B 12 H 13 T 41

1045

1. Entfernen Sie die Verpackung sowie die Fronten des Möbels. Legen Sie das Element mit der Oberseite nach unten auf einer planen, sauberen und weichen Unterlage.

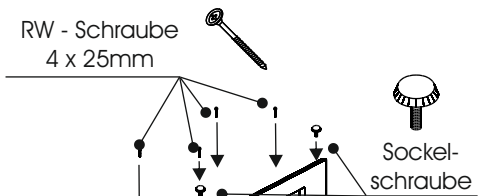
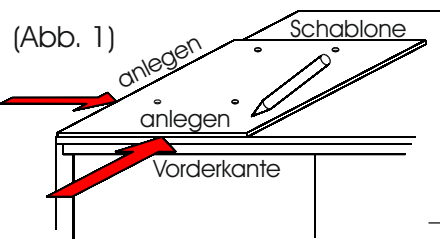
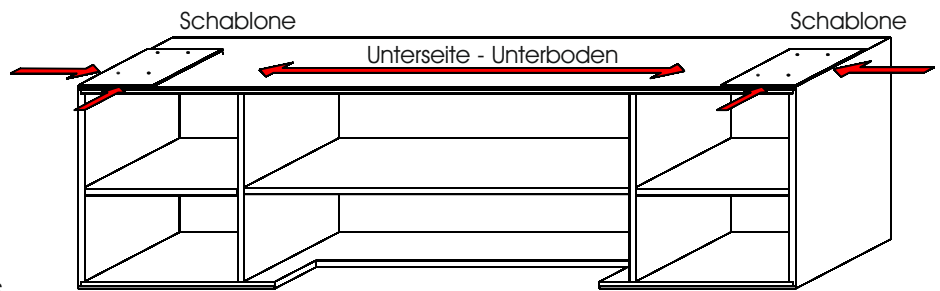
2. Zeichnen Sie die Position der Kufen an. Hierzu verwenden Sie die mitgelieferte Schablone und halten diese an der vorderen und seitlichen Kante des Unterbodens bündig an. (Abb. 1)

3. Verschrauben Sie die Kufen mit je 4 Stück $\text{Ø}4 \times 25\text{mm}$ RW-Schrauben. Drehen Sie anschließend die Sockelschrauben in die hierfür vorgesehenen Gewindebohrungen der Kufen. (Abb. 2)

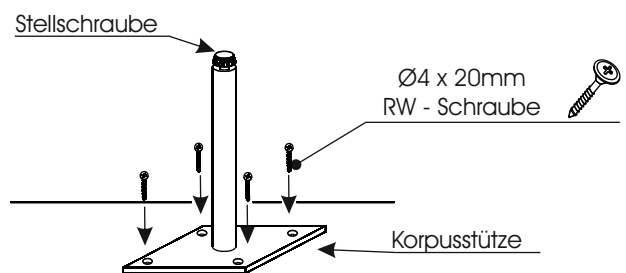
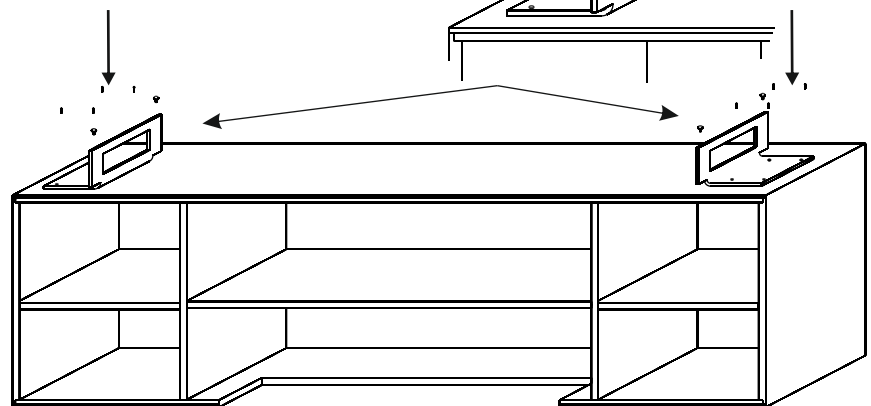
4. Bei einigen breiten Elementen ist es notwendig, den Korpus mittig zu unterstützen. Hierzu ist in diesem Kufenelement eine Korpusstütze mit Grundplatte enthalten. Verschrauben Sie die Grundplatte mit 4 Stück $\text{Ø}4 \times 20\text{mm}$ RW-Schrauben. (Abb. 3)

5. Drehen Sie das Möbel und richten es durch drehen der Stellschrauben wagerecht aus.

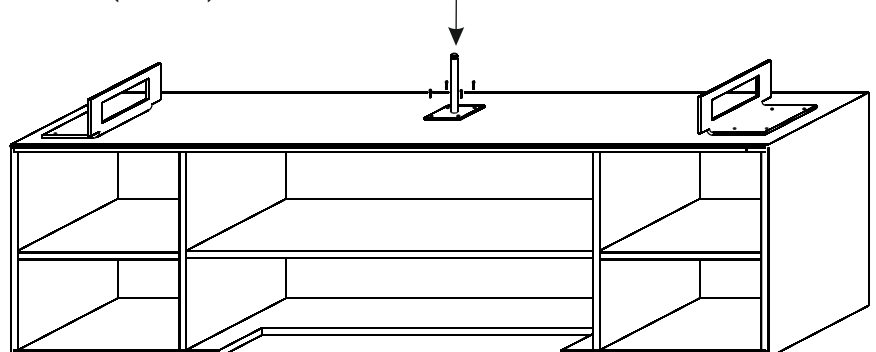
6. Setzen Sie die Front wieder ein.



(Abb. 2)



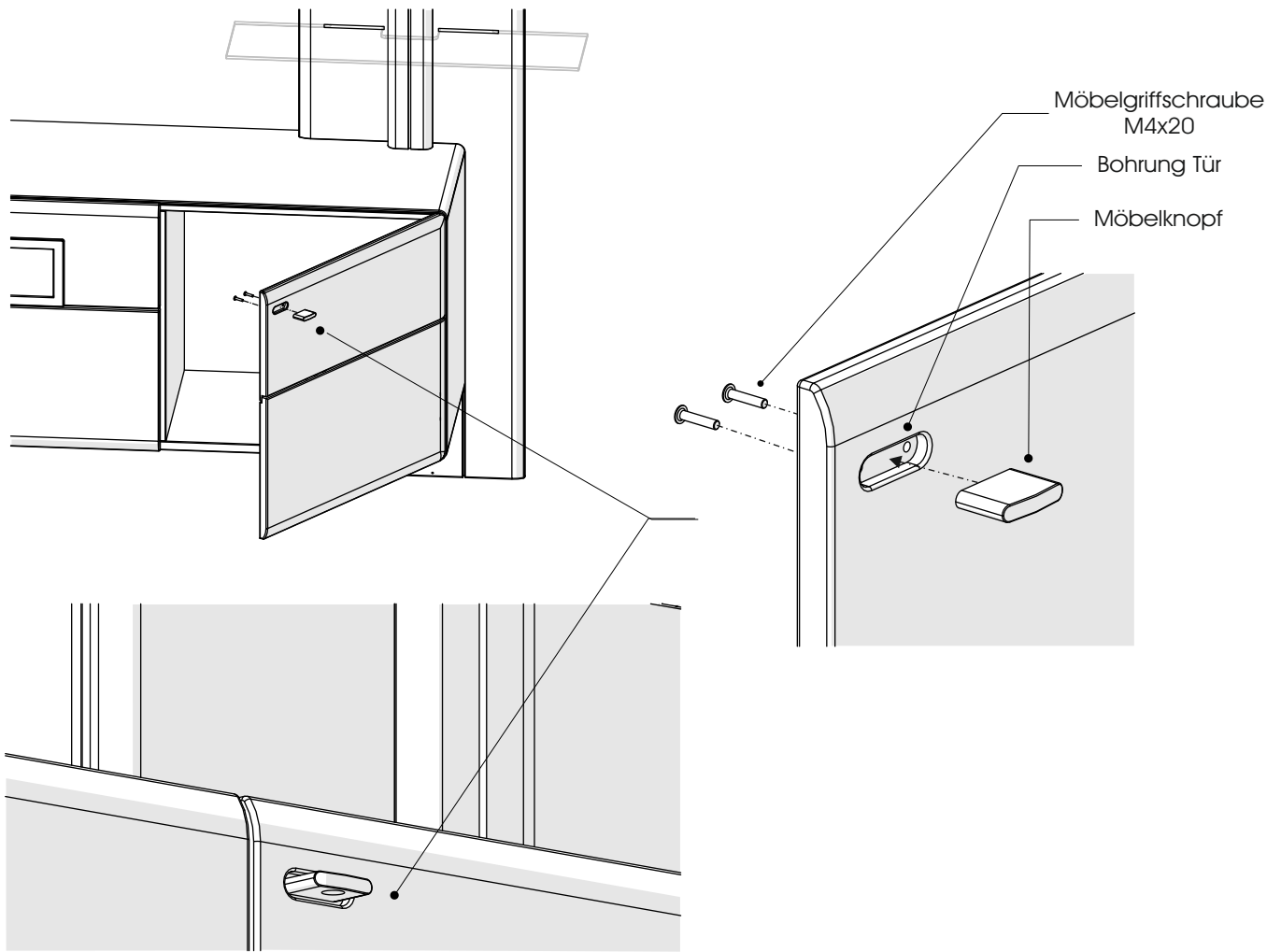
(Abb. 3)



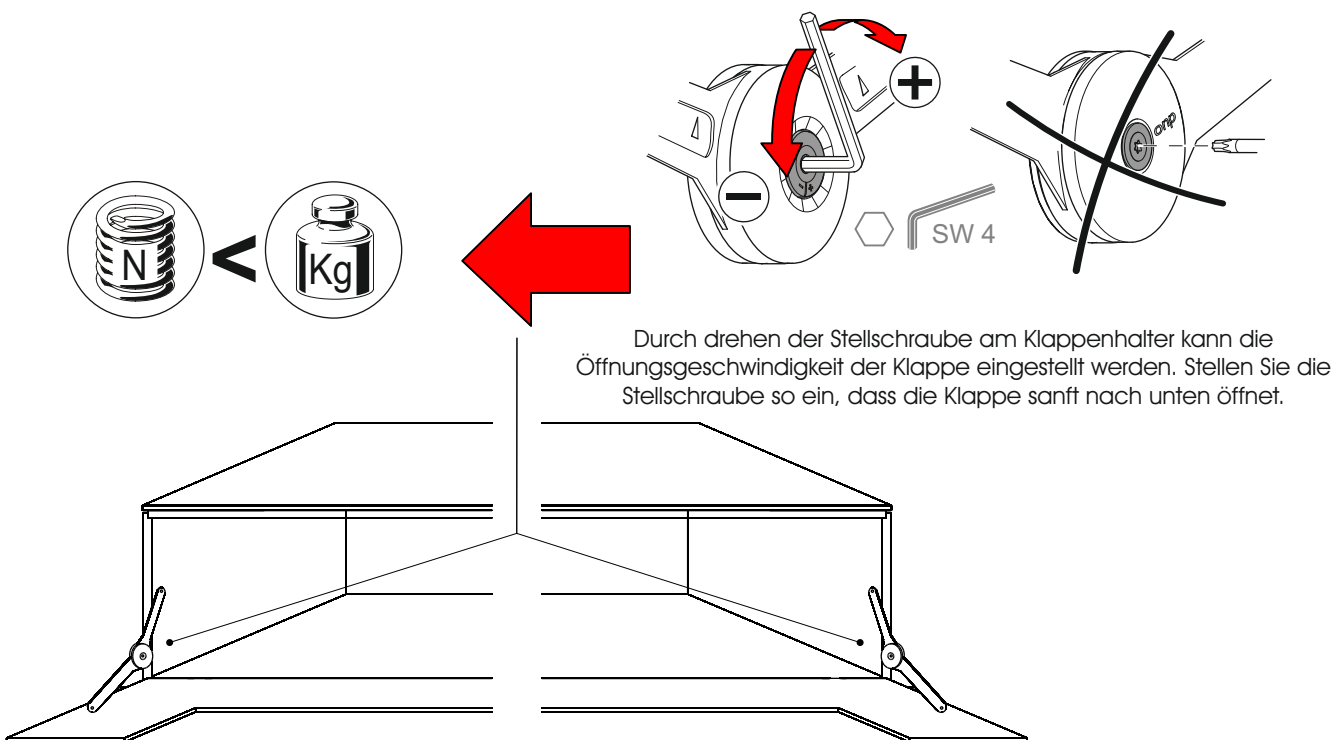
KNUD

Beschlagseinstellungen / Allgemeine Montage

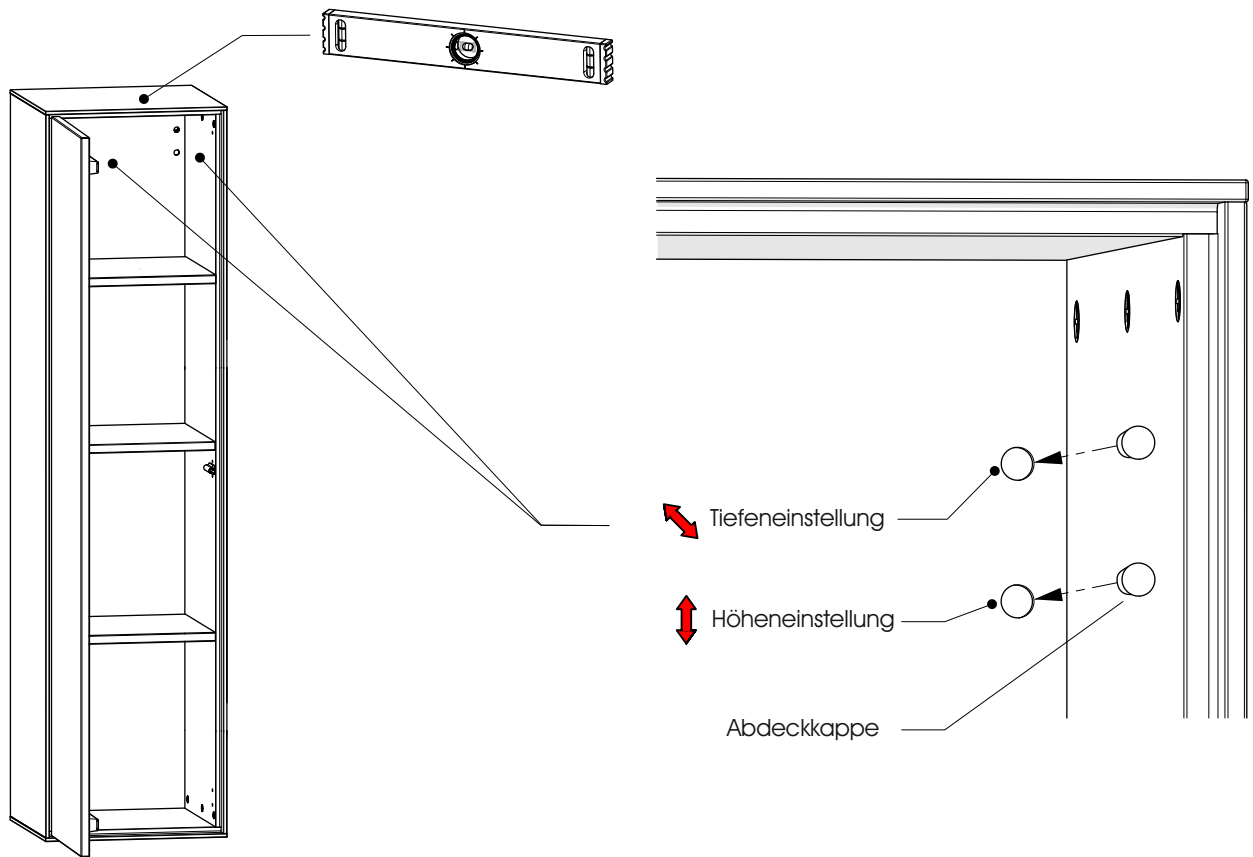
Montage Möbelgriff



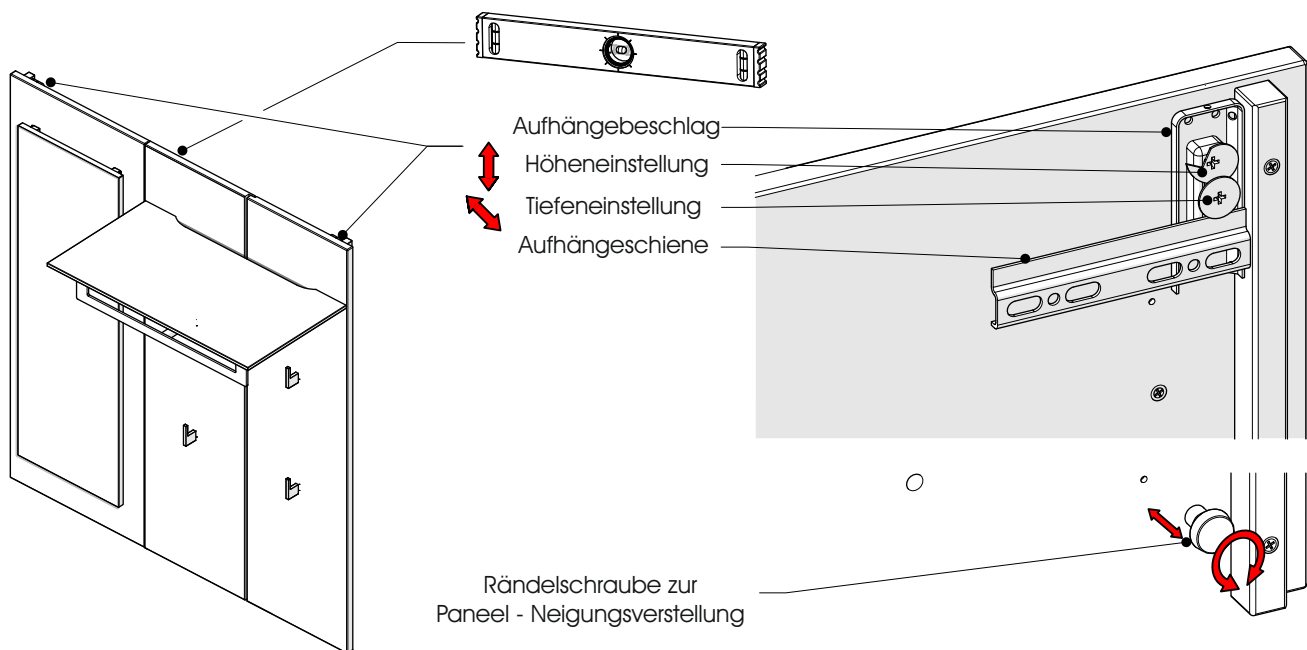
Klappenhalter



Einstellung - Korpusaufhängebeschläge



Einstellung - Paneel - Aufhängebeschläge



Fehlerhafte Montage kann zum Herunterstürzen des Elements führen!
Aufhängeschienen müssen unbedingt an beiden Seiten mit je 2 Schrauben angedübelt werden! Die Befestigungsmittel und die Wand sind auf Eignung zu prüfen. Für Leichtbauwände verwenden Sie entsprechende Spezialdübel! Nicht im Lieferumfang enthalten!

Türen

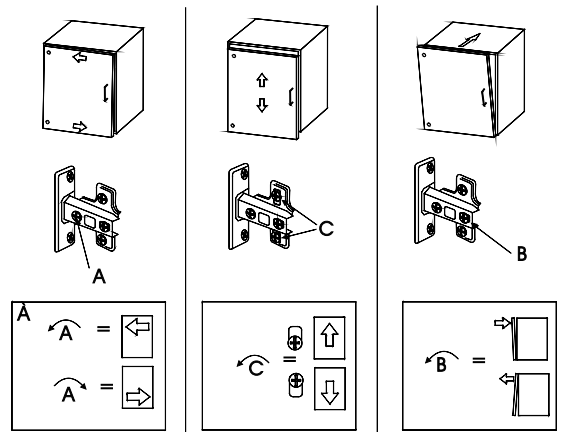
Türen einstellen

Bevor Sie die Türen nachstellen, prüfen Sie, ob der Korpus richtig ausgerichtet ist.

Hinweis:

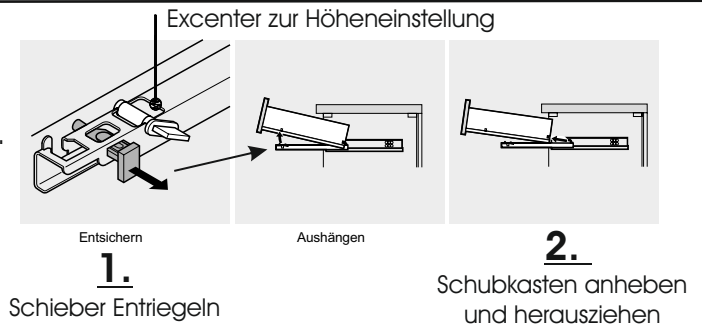
Falls ein Tip-On Beschlag verwendet wird, ist dieser vor dem Ausrichten einzusetzen.

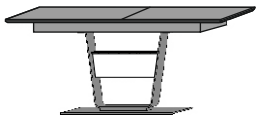
Ist ein Nachstellen notwendig, können Sie die Türen wie in Abb. 1 einstellen.



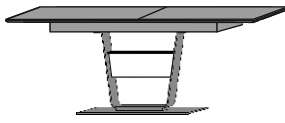
Schubkästen ausbauen

Wie Sie die Schubkästen zu entnehmen sind, ist in der Abb. rechts beschrieben. Nach dem endgültigen Einbau des Schubkastens bitte die Höheneinstellung und Nivellierung nicht vergessen.

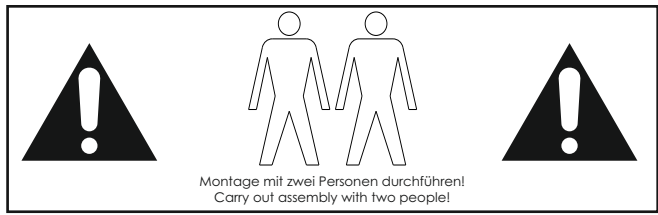




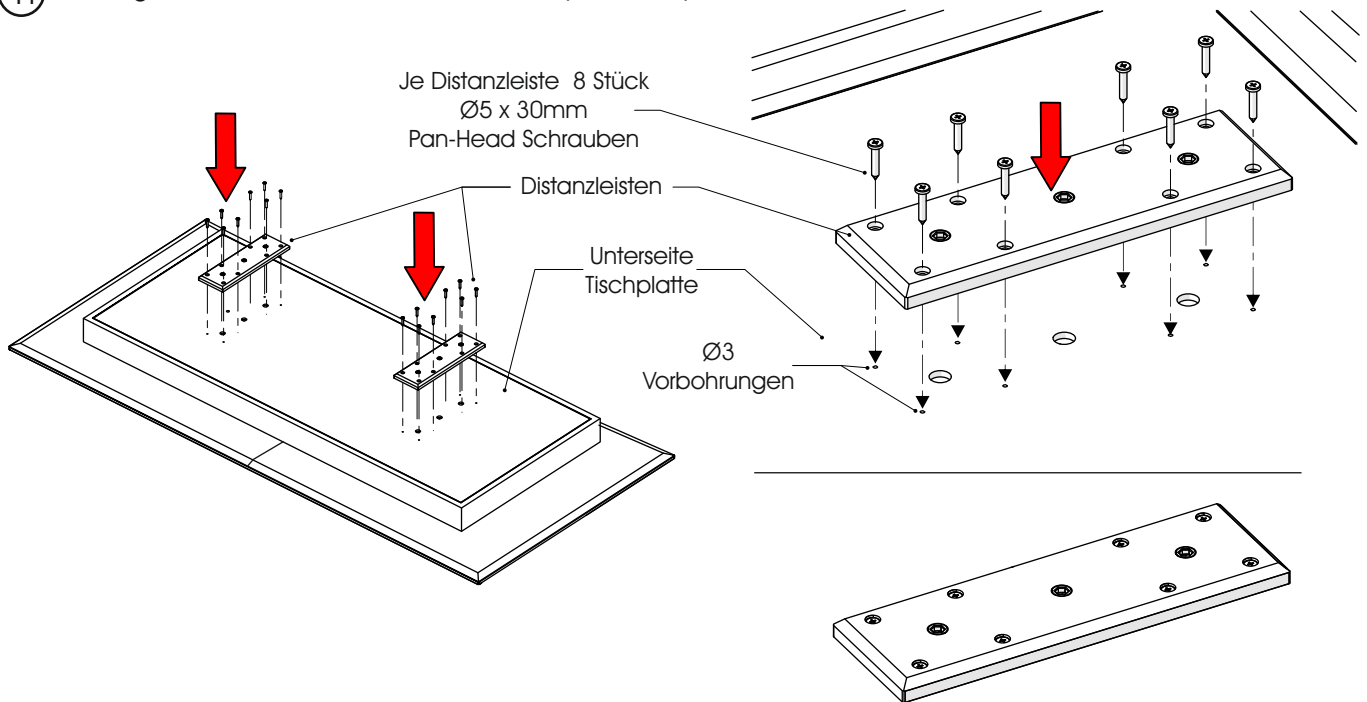
L 160 B 95 H 76
1586



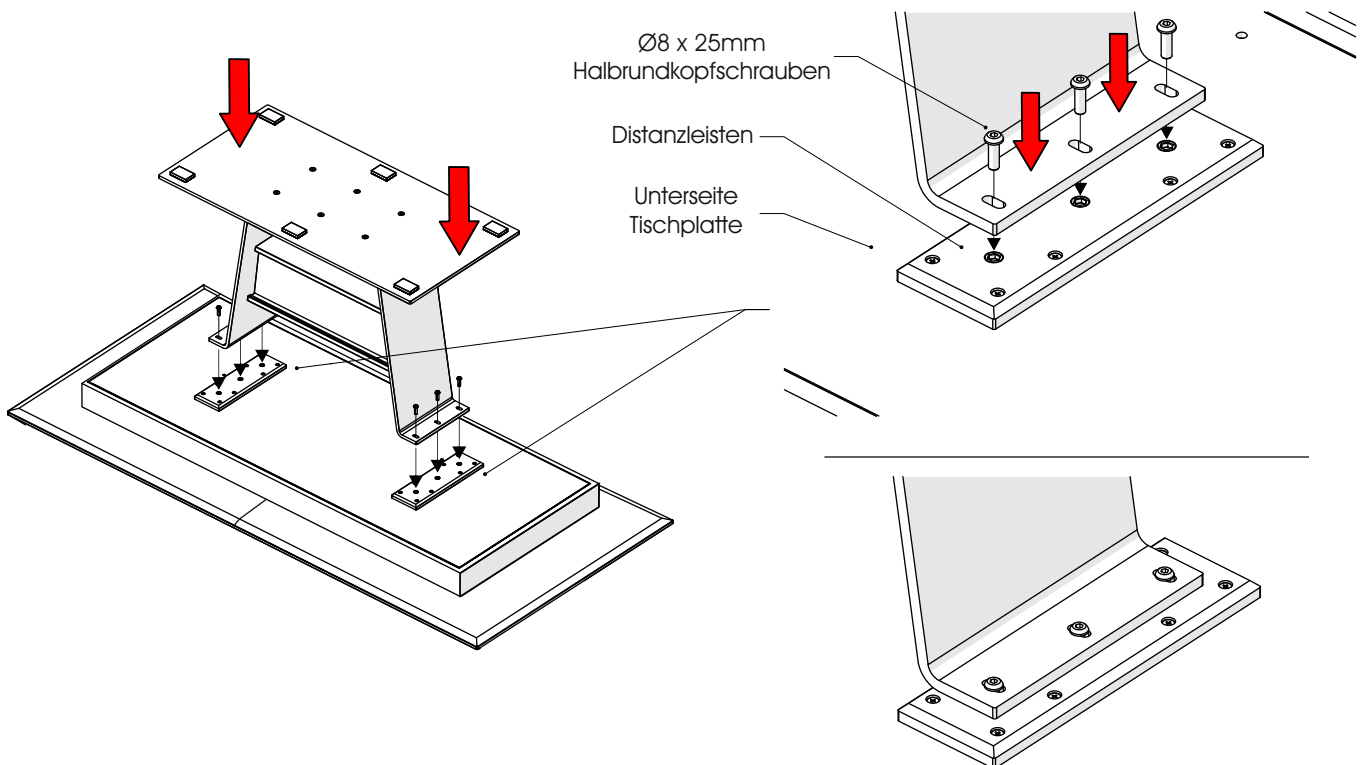
L 190 B 95 H 76
1587



1. Montage Distanzleisten auf Unterseite der Speisetischplatte



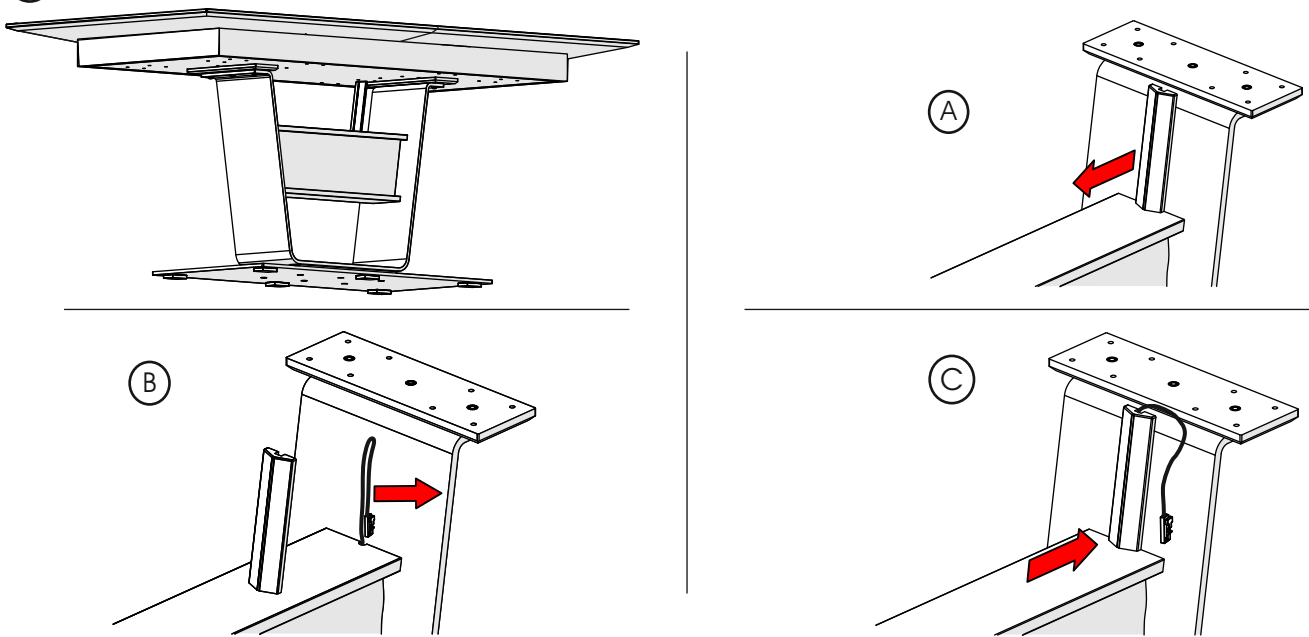
2. Montage Untergestell



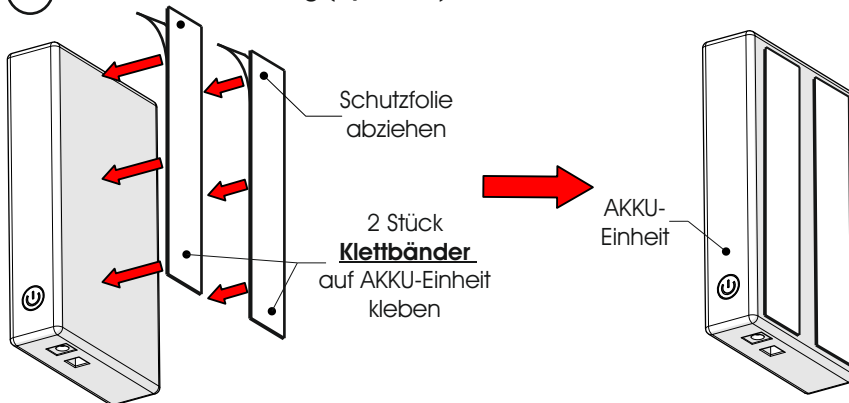
KNUD

Speisetische

3. **Nur bei Beleuchtung (optional):** Herausziehen der vormontierten Zuleitung der Beleuchtung



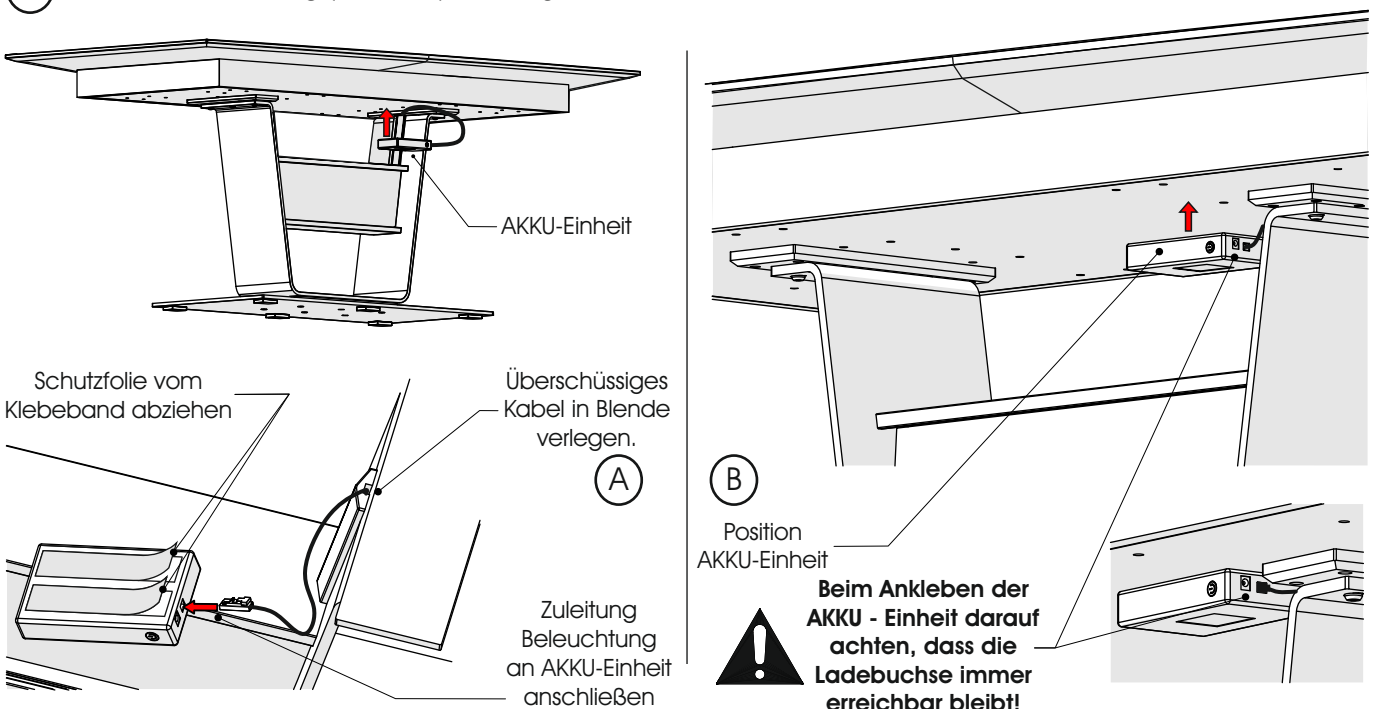
4. **Nur bei Beleuchtung (optional):** Vorbereiten der AKKU - Einheit



Beachten Sie die Produktinformationen, die der AKKU-Einheit beiliegen!

Ein Anschluss des Ladegeräts schaltet die angeschlossene Leuchte automatisch ab.

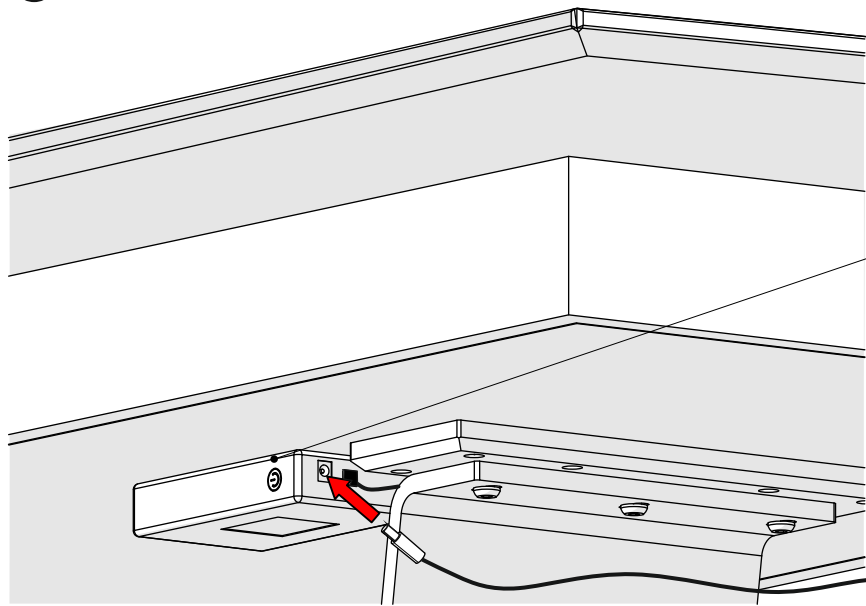
5. **Nur bei Beleuchtung (optional):** Montage und Anschluss AKKU - Einheit



KNUD

Speisetische

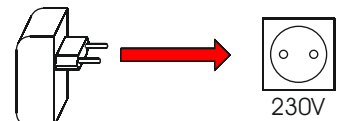
6. **Nur bei Beleuchtung (optional):** Einschalten AKKU - Einheit



Ein Anschluss des Ladegeräts schaltet die angeschlossene Leuchte automatisch ab.



AKKU-Einheit über Schalter ein- und ausschalten! (2 Sekunden drücken)



Bei Bedarf AKKU durch Anschluss des Ladegeräts an Buchse laden

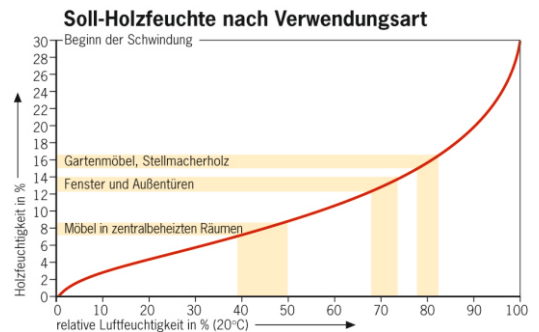
Allgemein

Trockene Luft - schlecht für Mensch und Möbel

Sehr trockene Raumluft ist Stress für Sie und Ihre Massivholzmöbel. Medizin und Wissenschaft empfehlen für zentralbeheizte Wohnräume eine relative Luftfeuchte zwischen 45% und 55%.

Die entsprechende Holzfeuchte für dieses Wohnklima beträgt 7%-9% Feuchtigkeitsgehalt im Holz. Solange sich die Luftfeuchte in diesem Bereich bewegt, wird das Holz kaum schwinden oder quellen. Durch die besondere Art der Konstruktion kann das Möbelstück Schwankungen der Luftfeuchte und das damit verbundene Schwinden oder Quellen mitmachen.

Erst extreme Abweichungen über einen längeren Zeitraum führen zu Rissen und Verzug. Besonders im Winter besteht die Gefahr, dass die relative Luftfeuchte heizungsbedingt stark abfällt. Dies sollten Sie durch Zimmerpflanzen oder Aufstellen von Verdunstungs-Schalen vermeiden.



Vorsicht bei Neubauten / feuchten Zimmern

Die Wände von Neubauten sind direkt nach der Fertigstellung oft noch sehr feucht. Damit sich hinter den Möbeln keine Feuchtigkeit staut, rücken Sie die Möbel um mindestens 5cm von der Wand ab und lüften Sie viel. Sie vermeiden damit Verzug am Möbel und Schimmelbildung.

Licht verändert Holz

Durch Lichteinstrahlung und Alterung verändert sich die Farbe des Holzes. Insbesondere bei Sonnenlicht oder starker Beleuchtung führt dies im Laufe der Jahre je nach Holzart zu unterschiedlichen Veränderungen. Die von uns verwendeten Holzarten verändern ihr Aussehen wie folgt:

Wildecke / Kerneiche umato / Kerneiche natur: Helle Eiche dunkelt mit den Jahren etwas nach und wird gelblicher.

Wildnuss: Das Kernholz wird durch Lichteinwirkung etwas heller, wogegen das Splintholz etwas nachdunkelt.

Wildakazie: Der Farbton der Akazie bleicht bei intensiver Sonneneinstrahlung langsam aus und wird heller.

Riffbuche: Die Oberfläche bleibt relativ farbstabil.

Versuchen Sie Ihr Möbel vor starker Lichteinwirkung zu schützen. So bleiben die Farben länger original.

Doch auch gealtertes Holz, in der Farbe gereift, hat seinen eigenen Charme.

Pflege der Holzoberfläche

Reinigung und Pflege

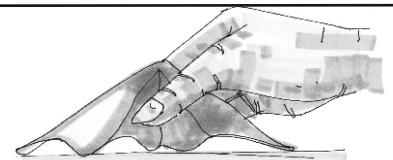
Reinigen Sie die Oberflächen mit Strukturbürstung nur mit einer sauberen Bürste. Die glatten Innenflächen können mit einem trockenen oder nebelfeuchtem Tuch gereinigt werden. Das Tuch darf nicht nass sein. Es darf kein Wasser auf der Fläche zurückbleiben.

Ist doch Feuchtigkeit auf der Fläche verblieben, dann reiben Sie sofort mit einem trockenen Tuch nach. Benutzen Sie keine Reinigungsmittel, scheuern Sie nicht lange auf einer Stelle, sonst verändert sich der Glanz, und der Fleck tritt noch stärker hervor

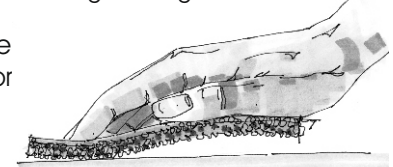
Schmutz entfernen

Fester Schmutz an Holzteilen, wie etwa Schweißreste vom häufigen Anfassen an Holzgriffen, Stuhlrücken oder Gummibrieb von Schuhsohlen an Tischbeinen können mit einem Schleifvlies abgerieben werden.

Dabei sollten Sie längs zur Holzrichtung vorsichtig abreiben. Hierdurch entfernen Sie die obere Oberflächenschicht, welche die Verschmutzung enthält. Um anschließend wieder einen gleichmäßigen Glanz zu erhalten, polieren Sie die gereinigte Fläche nur mit dem Pflegemittel aus unserem Pflegeset (nur nach Anforderung und gegen Berechnung erhältlich). (Bei anderen Pflegemitteln müssen diese an einer nicht sichtbaren Stelle auf Eignung geprüft werden!) Auch bei Flächen, die Sie häufig feucht abreiben, sollte von Zeit zu Zeit das Pflegemittel aufgetragen werden, da mit dem Abreiben auch immer etwas von der Oberflächenschicht abgetragen wird. Flächen, die nicht besonders strapaziert werden, brauchen nie aufgearbeitet werden.



Regelmäßiges Entstauben



Festen Schmutz mit Schleifvlies abreiben (nicht im Pflegeset enthalten!)



Bei nicht vorschriftsmäßiger und/oder nicht fachmännischer Montage / Durchführung wird bei Personen- oder Sachschäden keinerlei Haftung übernommen.



Pflege der Glasoberfläche

Klar - Glasflächen

Verwenden Sie bei der Reinigung von Glas immer sauberes Wasser um einen Scheuereffekt durch Schmutzpartikel zu vermeiden. Zum Reinigen sind weiche, saubere Tücher geeignet. Unterstützt werden kann die Reinigungswirkung durch den Einsatz weitgehend ph-neutraler Reinigungsmittel oder handelsüblicher Glasreiniger.

Handelt es sich bei den Verschmutzungen um Fett (z.B. Fingerabdrücke), so kann für die Reinigung auf ein handelsübliches Lösungsmittel wie Spiritus zurückgegriffen werden.

Satinato - Glasflächen

Eine Glasscheibe mit einer Oberflächenveredelung in Satinato (geätzt) ist verfahrenstechnisch bedingt nach der Herstellung schmutzanfälliger. Bei diesem Herstellungsverfahren wird das Glas durch Ätzung undurchsichtig mattiert. Bei der Pflege von Satinato- oder sandgestrahlten Gläsern sind für eine dauerhafte und gleichmäßige Oberfläche einfache aber wichtige Richtlinien zu beachten:

1. Reinigen Sie die Satinato - Glasflächen nur mit einem nebelfeuchten, weichen, fuselfreien sowie sauberen und farblosen (weiß) Baumwolltuch.
2. Die Glasflächen nie punktuell sondern immer großflächig reinigen. Dadurch wird verhindert, dass durch das Reiben beim Putzvorgang der auf der Glasoberfläche befindliche Staub, Sand und sonstige Verunreinigungen Kratzer entstehen.
3. Beim Entfernen von Fett (Fingerabdrücken u.ä.) einen vom Fachmann empfohlenen Reiniger großflächig auftragen. Auch Spirituswasser (1l Wasser auf 1Kappe Spiritus) hat sich bei diesem Reinigungsvorgang bewährt.
4. Eine eventuell auftretende Wolkenbildung oder weiße Streifen entstehen durch Abrieb von Reinigungstüchern. Diese lassen sich durch ein weiches, mit destilliertem (kalkfreiem) Wasser getränktes (nebelfeucht) Tuch entfernen. Hierbei wird vorsichtig und ohne großen Druck großflächig über die Front gewischt. Die Glasfläche erscheint nach dem Abtrocknen sauber und ohne Wolkenbildung. Vorgang bitte bei eventuell bleibender Wolkenbildung wiederholen.
5. Wasserflecken sind Kalkablagerungen (punktförmige weiße Flecken). Diese lassen sich durch Spirituswasser entfernen. Dazu ein mit Spirituswasser benetztes, weiches und sauberes Tuch großflächig über die fleckige Oberfläche wischen bis die Kalkflecken entfernt sind. Da hierbei Wolkenbildung auf der Glasoberfläche auftreten kann, diese anschließend wie unter Punkt 4 beschrieben entfernen.
6. Bitte keine Zellstofftücher oder Papiertücher benutzen, da diese einen zu starken Abrieb haben.



- Verwenden Sie zur Reinigung von Glas nur ein nebelfeuchtes, weiches, fuselfreies sowie sauberes und farbloses (weißes) Baumwolltuch.
- Achten Sie beim Reinigen darauf, dass zwischen den aufgeklebten Gläsern und der Trägerplatte kein Wasser und / oder Reinigungsmittel gelangt.
- Die Holzflächen dürfen nicht mit einem Reinigungsmittel in Kontakt treten.
- Zur Reinigung dürfen keine alkalischen Laugen oder Säuren verwendet werden.
- Um Kratzerbildung zu vermeiden, dürfen zur Reinigung der Glasflächen keine Werkzeuge und Hilfsmittel wie Spatel, Stahlwolle oder Rasierklingen verwendet werden.
- Ein Reinigungsmittel darf die Oberfläche nicht erkennbar angreifen! Prüfen Sie das Mittel zuvor an einer unsichtbaren Stelle auf Eignung.



Pflege der Metallteile

Verwenden Sie zur Pflege von Metallteilen einen ph-neutralen Reiniger. Zur Reinigung dürfen keine alkalischen Laugen oder Säuren verwendet werden.

Prüfen Sie das Reinigungsmittel an einer unsichtbaren Stelle auf Eignung.

Vermeiden Sie bei der Reinigung den Kontakt mit der Holzoberfläche.

Zur Reinigung dürfen keine Hilfsmittel wie Spachtel oder Stahlwolle verwendet werden. Hierdurch kann es zu Kratzerbildung kommen.



**Bei nicht vorschriftsmäßiger und/oder nicht fachmännischer Montage
/ Durchführung wird bei Personen- oder Sachschäden
keinerlei Haftung übernommen.**

