



MONTAGEANWEISUNG  
YONNA



**Bitte beachten Sie, dass besonders bei wandhängenden Elementen eine fehlerhafte Montage zum Herunterstürzen des Elementes führen kann. Vor der Montage sind die Wand und die Befestigungsmittel auf Eignung zu prüfen! Für Leichtbauwände benötigen Sie spezielle Befestigungsmittel (nicht im Lieferumfang).**

**Alle Standelemente dieses Modells müssen darüber hinaus, wie ab Seite 11 beschrieben, an der Wand befestigt werden.**

**Beachten Sie besonders die mit  gekennzeichneten Punkte dieser Montageanweisung!**

### 1. Übersicht Aufbauplan

Hilfsmittel für die Montage

Seite 3

Übersicht Aufbauplan

Seite 3

### 2. Beleuchtungs - Montage

Übersicht Beleuchtungen

Seite 4

Allgemeine Hinweise zum Anschluss  
der Beleuchtung



Seite 6

Verkabelungsschema V20

Seite 7

Verkabelungsschema V22

Seite 8

Verkabelungsschema V24

Seite 9

Verkabelungsschema V26

Seite 10

Verkabelungsschema V28

Seite 11

### 3. Aufstellen der Wohnwand

Stellfläche vermessen

Seite 12

Montage Sockelfüße

Seite 12

### 4. Wandbefestigung

Hohe Standelemente



Seite 13

Standelemente, Hängeelemente



Seite 13

### 5. Korpus - Montage

Low-, Side und Highboard 3221W / 3222W / 4201W / 6161W



Seite 15

Standelement 0082



Seite 19

Highboard 7102



Seite 23

Hängevitrine 8041 / 8042



Seite 27

Hängeelement 2161W / 2162W



Seite 31

Hängelowboard 2191W



Seite 33

<b>6. Regale / Wandpaneele</b>		
Wandpaneel 0071 / 0072 / 1841 / 1861	⚠	Seite 35
Wandpaneel 4051 / 4052	⚠	Seite 37
Wandpaneel 4131 / 4132	⚠	Seite 40
Wandpaneel 4161 / 4162	⚠	Seite 42
Wandpaneel 1161 / 1121	⚠	Seite 45
Wandpaneel 0131 / 0132	⚠	Seite 47
<b>7. Zubehör</b>		
Möbelfüße		Seite 51
<b>8. Beschlagseinstellung / Allgemeine Montage</b>		
Klappenhalter		Seite 52
Montage Glastürgriff		Seite 52
Tür		Seite 53
Schubkasten		Seite 53
TIP ON Beschlag		Seite 53
Einstellung Korpus - Aufhängebeschläge		Seite 54
Einstellung Paneel - Aufhängebeschläge		Seite 54
<b>9. Speisetische</b>		
Speisetisch 0524 / 0525		Seite 55
<b>10. Pflegetipps</b>		
Eigenschaften von Massivholz		Seite 56
Reinigung und Pflege		Seite 57

---



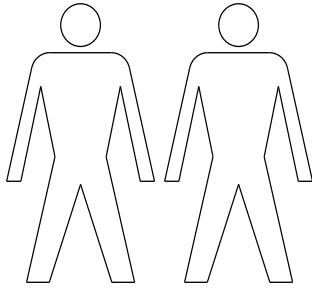
Montagevideos zu den Elementen  
finden Sie auf unserer Homepage  
über den QR-Code

# YONNA

## Übersicht Aufbauplan

### Hilfsmittel für die Montage

Für die Montage benötigen Sie:



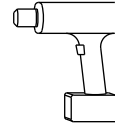
2 Personen



Wasserwaage



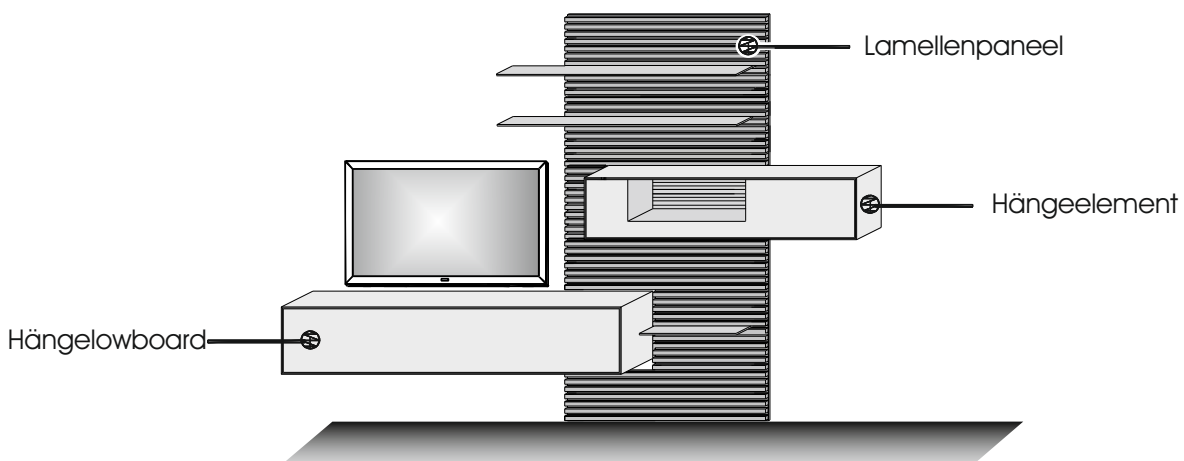
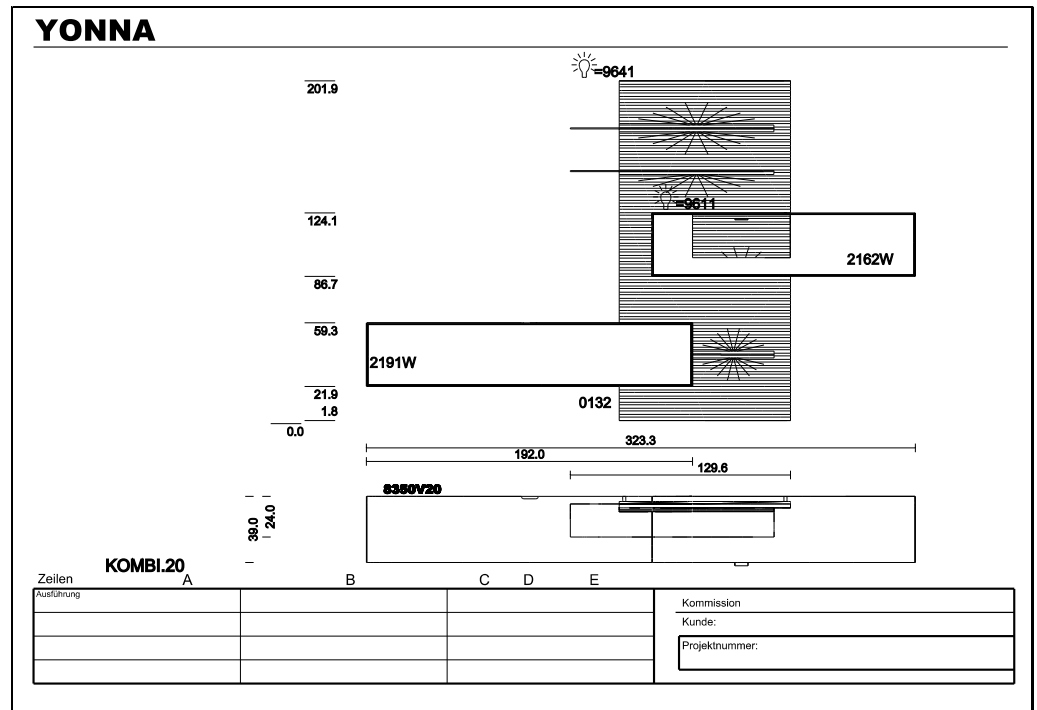
Schraubendreher



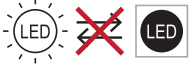

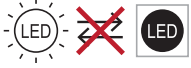

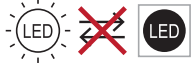


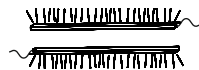
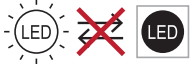
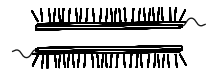
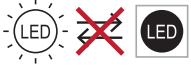

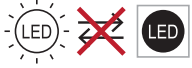

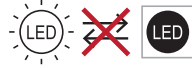
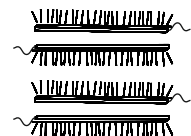

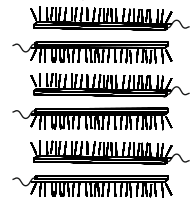

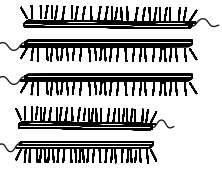

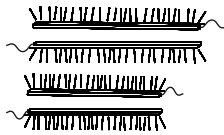

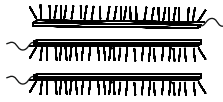
Akku-Schrauber / Bohrmaschine

### Der Aufbauplan

Jeder Kommission liegt ein Aufbauplan mit Frontansicht der Wohnwand bei. Sortieren Sie die Verpackungseinheiten nach der Zeichnung. Die Korpuselemente sind werkseitig vormontiert. Zubehörteile, Regalelemente und Beleuchtungen müssen jedoch montiert werden.



### Übersicht Beleuchtungen (optionales Zubehör)

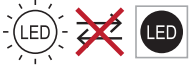


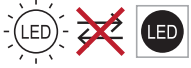


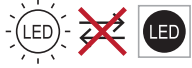


<p><b>Vitrinen-Bel.</b> <b>2,64 Watt</b> Für Typen: 2161W/ 2162W</p> <p>Dieses Produkt enthält eine Lichtquelle der Energieeffizienzklasse &lt;F&gt;. Halemeier 1000-98037, 3465903</p>   <hr/> <p>Maße in cm    B 59</p> <hr/> <p>Typen-Nr.    9611</p>	<p><b>Panel-Bel.</b> <b>7,2 Watt</b> Für Typen: 1161</p> <p>Dieses Produkt enthält eine Lichtquelle der Energieeffizienzklasse &lt;F&gt;. Halemeier 1000-98038</p>   <hr/> <p>Maße in cm    B 153</p> <hr/> <p>Typen-Nr.    9612</p>	<p><b>Panel-Bel.</b> <b>5,28 Watt</b> Für Typen: 1121</p> <p>Dieses Produkt enthält eine Lichtquelle der Energieeffizienzklasse &lt;F&gt;. Halemeier 1000-98039</p>   <hr/> <p>Maße in cm    B 115</p> <hr/> <p>Typen-Nr.    9613</p>	<p><b>Vitrinen-Bel.</b> <b>6,72 Watt</b> Für Typen: 3221W/ 3222W</p> <p>Dieses Produkt enthält eine Lichtquelle der Energieeffizienzklasse &lt;F&gt;. Halemeier 1000-98040, 3465906</p>   <hr/> <p>Maße in cm    2x B 75</p> <hr/> <p>Typen-Nr.    9621</p>
<p><b>Vitrinen-Bel.</b> <b>9,6 Watt</b> Für Typen: 4201W</p> <p>Dieses Produkt enthält eine Lichtquelle der Energieeffizienzklasse &lt;F&gt;. Halemeier 1000-98041, 3465907</p>   <hr/> <p>Maße in cm    2x B 103</p> <hr/> <p>Typen-Nr.    9622</p>	<p><b>Vitrinen-Bel.</b> <b>2,4 Watt</b> Für Typen: 8041W/ 8042W</p> <p>Dieses Produkt enthält eine Lichtquelle der Energieeffizienzklasse &lt;F&gt;. Halemeier 1000-98042, 3465908</p>   <hr/> <p>Maße in cm    2x B 34</p> <hr/> <p>Typen-Nr.    9623</p>	<p><b>Panel-Bel.</b> <b>3,36 Watt</b> Für Typen: 4051/ 4052</p> <p>Dieses Produkt enthält eine Lichtquelle der Energieeffizienzklasse &lt;F&gt;. Halemeier 1000-98043, 3465909</p>   <hr/> <p>Maße in cm    2x B 38</p> <hr/> <p>Typen-Nr.    9624</p>	<p><b>Vitrinen-Bel.</b> <b>18,24 Watt</b> Für Typen: 7102</p> <p>Dieses Produkt enthält eine Lichtquelle der Energieeffizienzklasse &lt;F&gt;. Halemeier 1000-98044, 3465910</p>   <hr/> <p>Maße in cm    4x B 101</p> <hr/> <p>Typen-Nr.    9631</p>
<p><b>Vitrinen-Bel.</b> <b>18,72 Watt</b> Für Typen: 0082</p> <p>Dieses Produkt enthält eine Lichtquelle der Energieeffizienzklasse &lt;F&gt;. Halemeier 1000-98045, 3465911</p>   <hr/> <p>Maße in cm    6x B 72</p> <hr/> <p>Typen-Nr.    9632</p>	<p><b>Panel-Bel.</b> <b>16,56 Watt</b> Für Typen: 0131/ 0132</p> <p>Dieses Produkt enthält eine Lichtquelle der Energieeffizienzklasse &lt;F&gt;. Halemeier 1000-98046, 3465912 +Halemeier 1000-98047, 3465913</p>   <hr/> <p>Maße in cm    3x B 91  2x B 48</p> <hr/> <p>Typen-Nr.    9641</p>	<p><b>Panel-Bel.</b> <b>12,48 Watt</b> Für Typen: 4161/ 4162</p> <p>Dieses Produkt enthält eine Lichtquelle der Energieeffizienzklasse &lt;F&gt;. Halemeier 1000-98046, 3465912 +Halemeier 1000-98047, 3465913</p>   <hr/> <p>Maße in cm    2x B 91  2x B 48</p> <hr/> <p>Typen-Nr.    9642</p>	<p><b>Panel-Bel.</b> <b>12,24 Watt</b> Für Typen: 4131/ 4132</p> <p>Dieses Produkt enthält eine Lichtquelle der Energieeffizienzklasse &lt;F&gt;. Halemeier 1000-98046, 3465912</p>   <hr/> <p>Maße in cm    3x B 91</p> <hr/> <p>Typen-Nr.    9643</p>



**Konstruktionsbedingt sind die von uns eingesetzten LED Strips nicht austauschbar, da sie als Schutz vor elektrostatischer Entladung (ESD) und zur Kühlung der LEDs fest auf Trägerprofile wie z.B. Aluprofile aufgeklebt werden müssen. Somit gewähren wir eine durchgehend hohe Langlebigkeit unserer Leuchten.**



### Übersicht Beleuchtungen (optionales Zubehör)

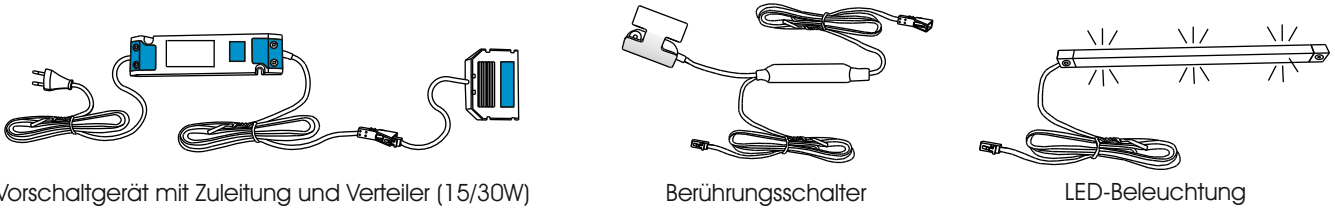
	<p><b>Vitrinen-Bel.</b>  <b>7,68 Watt</b>            Für Typen:            6161W</p> <p>Dieses Produkt enthält eine Lichtquelle der Energieeffizienzklasse &lt;F&gt;.            Halmeier 1000-98048, 3465914</p>   	<p><b>Panel-Bel.</b>  <b>3,6 Watt</b>            Für Typen:            0071/ 0072</p> <p>Dieses Produkt enthält eine Lichtquelle der Energieeffizienzklasse &lt;F&gt;.            Halmeier 1000-95133, 3465901</p>   	<p><b>Boden-Bel.</b>  <b>2,64 Watt</b>            Für Typen:            1861</p> <p>Dieses Produkt enthält eine Lichtquelle der Energieeffizienzklasse &lt;F&gt;.            Halmeier 1000-95134, 3465902</p>   
Maße in cm	2x B 84	B 77	B 56
Typen-Nr.	9625	9711	9712

# YONNA

## Beleuchtung

### Verkabelung Beleuchtung

Bei diesem Modell gibt es keinen klassischen Fußschalter. Anstatt dessen wird ein Berührungsschalter eingesetzt. Folgende Artikel werden Ihnen geliefert:



Vorschaltgerät mit Zuleitung und Verteiler (15/30W)

Berührungsschalter

LED-Beleuchtung

1. Der Schalter wird an der Hinterkante einer Außenseite des Möbels montieren. Die Position ist im allgemeinen frei wählbar. Schieben Sie den Berührungsschalter auf und fixieren Sie diesen mit Hilfe der bereits vormontierten Schraube am Schalter. (Abb. 1)

#### Allgemeine Montage

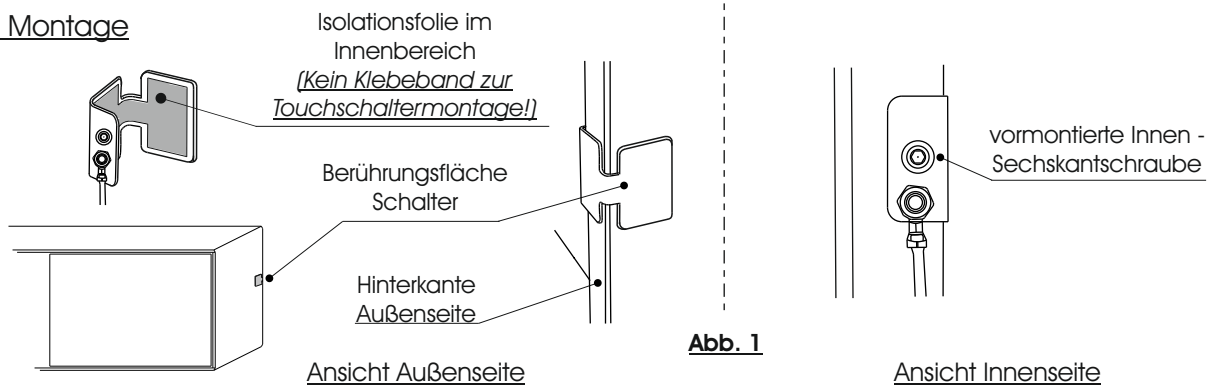
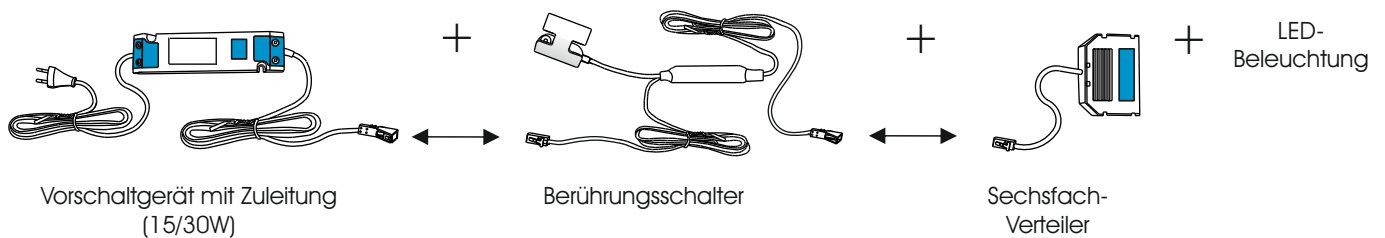


Abb. 1

#### 3.A Verkabelung bei der Verwendung eines Berührungsschalters



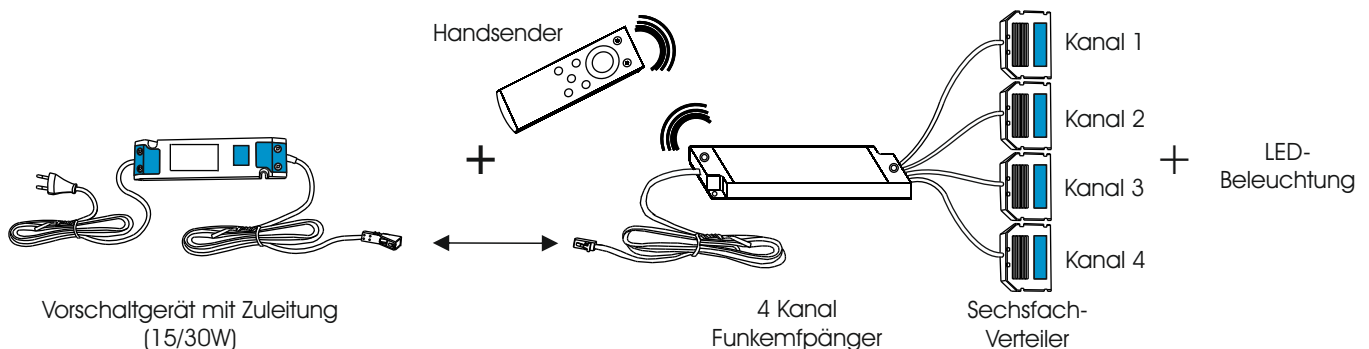
Vorschaltgerät mit Zuleitung (15/30W)

Berührungsschalter

Sechsfach-Verteiler

LED-Beleuchtung

#### 3.B Verkabelung bei der Verwendung eines 4-Kanal Funkdimmers (Optional / Berührungsschalter entfällt)



Vorschaltgerät mit Zuleitung (15/30W)

4 Kanal Funkempfänger

Sechsfach-Verteiler

LED-Beleuchtung

Der Touchschalter darf keinesfalls in direkter Berührung mit metallischen Gegenständen stehen! (z.B.: metallische Korpusverkleidungen o.ä.)

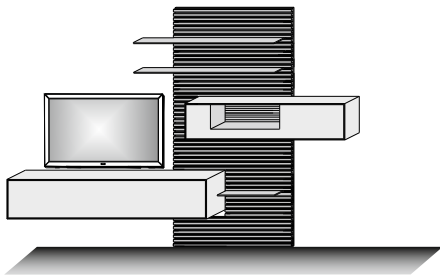
Die Isolierungsfolie im inneren des Touchschalters darf nicht entfernt werden!  
!!Kurzschlussgefahr!!

Beachten Sie, dass die angeschlossene Wattage der Lampen nicht die Gesamtleistung des Vorschaltgeräts übersteigt! Die jeweiligen Wattagen der LED-Leuchten finden Sie auf dem Aufkleber am Kabelende. Alle Elektroarbeiten dürfen nur von qualifizierten Personen ausgeführt werden. (Beachten Sie die landesspezifischen Vorschriften)

# YONNA

## Beleuchtung

### Kombi V20



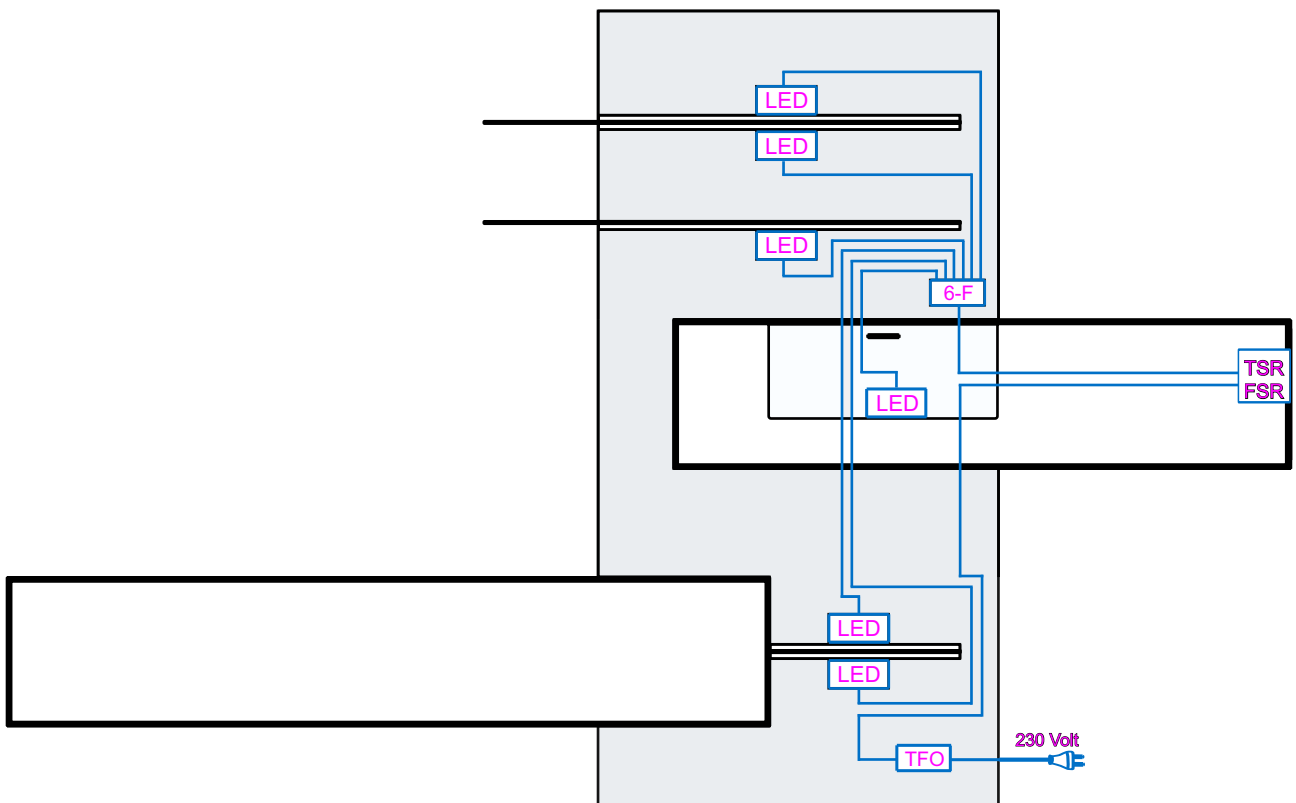
Standard-Verkabelungsschema  
Vorschlagskombination V20



Beachten Sie, dass die angeschlossene Wattage der Lampen nicht die Gesamtleistung des Vorschaltgeräts übersteigt!  
Alle Elektroarbeiten dürfen nur von qualifizierten Personen ausgeführt werden.  
(Beachten Sie die landesspezifischen Vorschriften)



Informationen zu den jeweiligen Beleuchtungen und Hinweise zum Anschluss der Elemente entnehmen Sie bitte ab der Seite 4 ff. dieser Montageanleitung.



 <p><b>LED</b> LED-Stripe / Spot</p>	 <p><b>TFO</b> Trafo mit Zuleitung</p>	 <p><b>TSR</b> Touchschalter</p>
 <p><b>6-F</b> 6-Fach Stecker</p>	 <p><b>VLG</b> Verlängerungskabel</p>	 <p>oder <b>FSR</b> Funkschalter (optional)</p>

#### Sonderfall

A: Stromzuleitung unter Putz: Trafo muss bauseits an 230V angeklemt werden

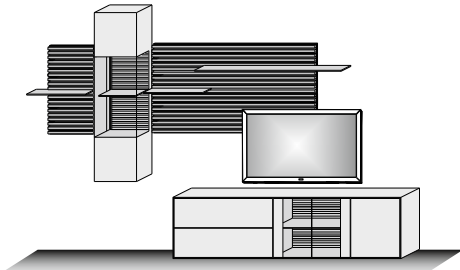
B: Stromleitung unter Putz per Wandschalter bauseitig geschaltet: Trafo muss bauseits an 230 V angeklemt werden.  
Touch- oder Funkschalter können entfallen



# YONNA

## Beleuchtung

### Kombi V22



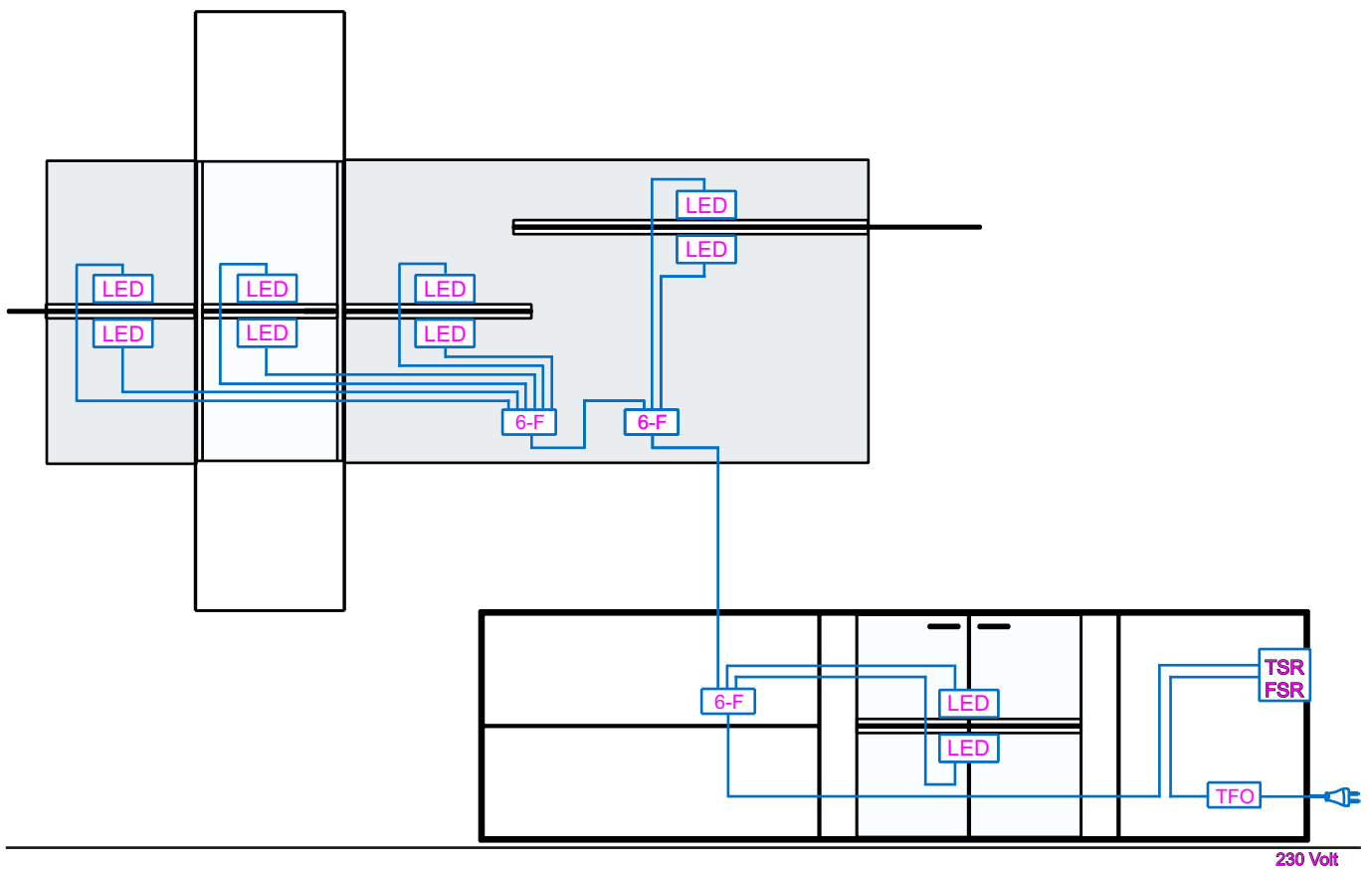
Standard-Verkabelungsschema  
Vorschlagskombination V22



Beachten Sie, dass die angeschlossene Wattage der Lampen nicht die Gesamtleistung des Vorschaltgeräts übersteigt!  
Alle Elektroarbeiten dürfen nur von qualifizierten Personen ausgeführt werden.  
(Beachten Sie die landesspezifischen Vorschriften)



Informationen zu den jeweiligen Beleuchtungen und Hinweise zum Anschluss der Elemente entnehmen Sie bitte ab der Seite 4 ff. dieser Montageanleitung.



230 Volt

 <p><b>LED</b> LED-Stripe / Spot</p>	 <p><b>TFO</b> Trafo mit Zuleitung</p>	 <p><b>TSR</b> Touchschalter</p>
 <p><b>6-F</b> 6-Fach Stecker</p>	 <p><b>VLG</b> Verlängerungskabel</p>	 <p>oder <b>FSR</b> Funkschalter (optional)</p>

#### Sonderfall

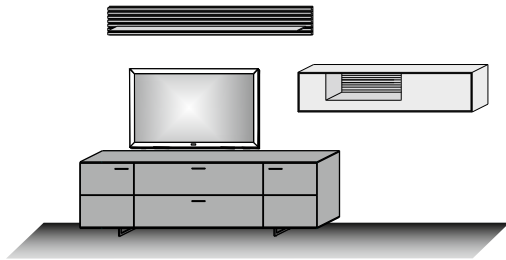
A: Stromzuleitung unter Putz: Trafo muss bauseits an 230V angeklemt werden

B: Stromleitung unter Putz per Wandschalter bauseitig geschaltet: Trafo muss bauseits an 230 V angeklemt werden.  
Touch- oder Funkschalter können entfallen

# YONNA

## Beleuchtung

### Kombi V24



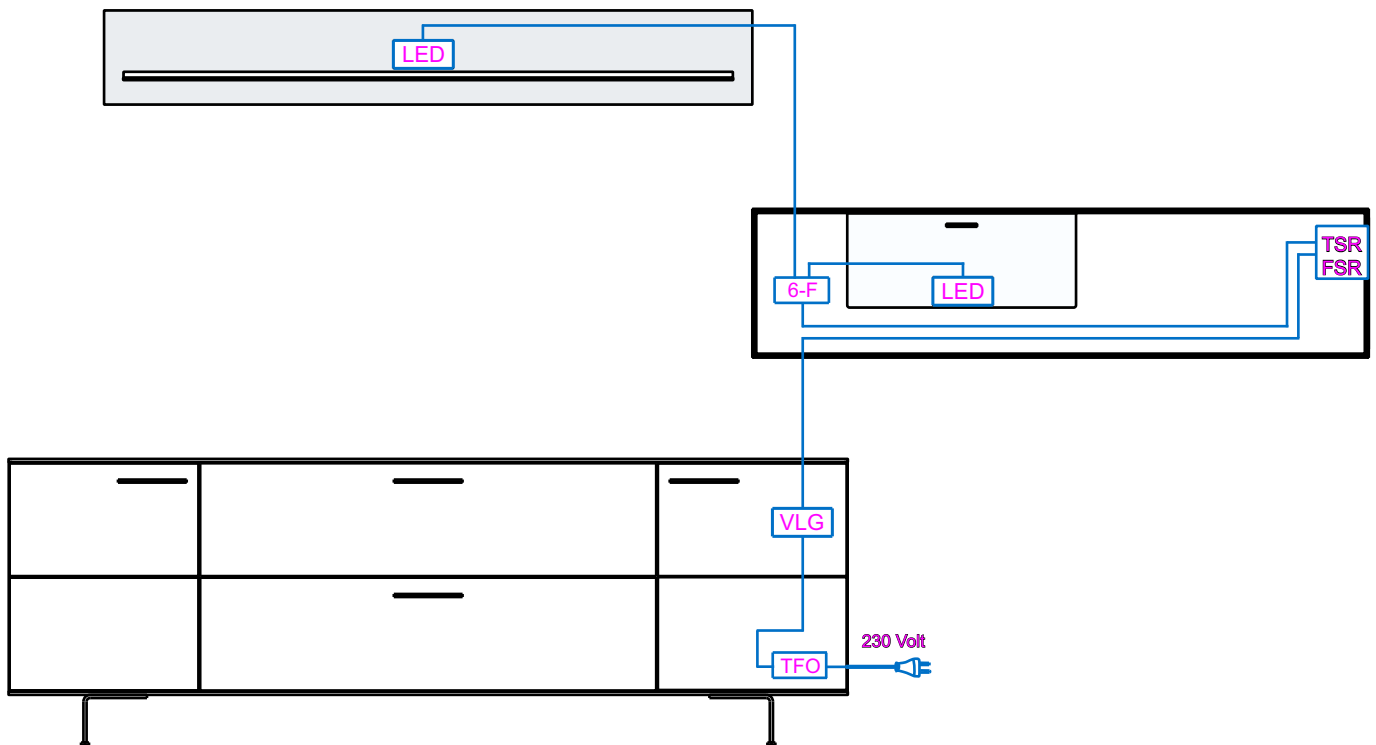
Standard-Verkabelungsschema  
Vorschlagskombination V24





Beachten Sie, dass die angeschlossene Wattage der Lampen nicht die Gesamtleistung des Vorschaltgeräts übersteigt!  
Alle Elektroarbeiten dürfen nur von qualifizierten Personen ausgeführt werden.  
(Beachten Sie die landesspezifischen Vorschriften)



Informationen zu den jeweiligen Beleuchtungen und Hinweise zum Anschluss der Elemente entnehmen Sie bitte ab der Seite 4 ff. dieser Montageanleitung.



 <b>LED</b> LED-Stripe / Spot	 <b>TFO</b> Trafo mit Zuleitung	 <b>TSR</b> Touchschalter
 <b>6-F</b> 6-Fach Stecker	 <b>VLG</b> Verlängerungskabel	 <b>FSR</b> Funkschalter (optional)

#### Sonderfall

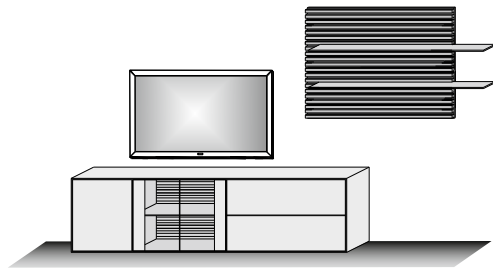
A: Stromzuleitung unter Putz: Trafo muss bauseits an 230V angeklemt werden

B: Stromleitung unter Putz per Wandschalter bauseitig geschaltet: Trafo muss bauseits an 230 V angeklemt werden.  
Touch- oder Funkschalter können entfallen

# YONNA

## Beleuchtung

### Kombi V26



Standard-Verkabelungsschema  
Vorschlagskombination V26

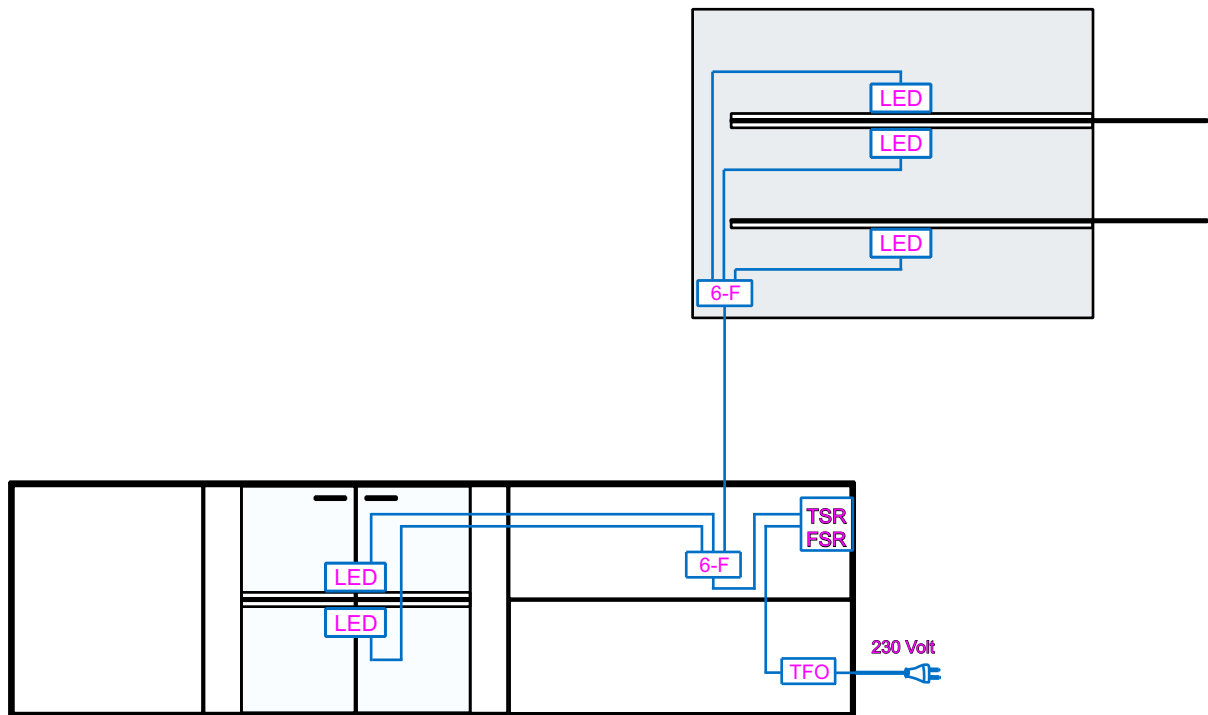


Beachten Sie, dass die angeschlossene Wattage der Lampen nicht die Gesamtleistung des Vorschaltgeräts übersteigt!  
Alle Elektroarbeiten dürfen nur von qualifizierten Personen ausgeführt werden.

(Beachten Sie die landesspezifischen Vorschriften)



Informationen zu den jeweiligen Beleuchtungen und Hinweise zum Anschluss der Elemente entnehmen Sie bitte ab der Seite 4 ff. dieser Montageanleitung.



 <p><b>LED</b> LED-Stripe / Spot</p>	 <p><b>TFO</b> Trafo mit Zuleitung</p>	 <p><b>TSR</b> Touchschalter</p>
 <p><b>6-F</b> 6-Fach Stecker</p>	 <p><b>VLG</b> Verlängerungskabel</p>	 <p>oder <b>FSR</b> Funkschalter (optional)</p>

#### Sonderfall

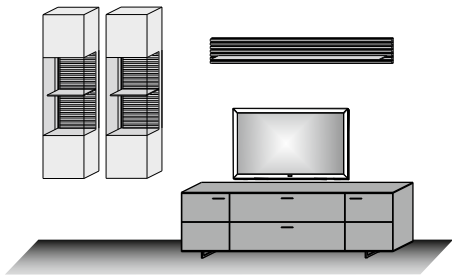
A: Stromzuleitung unter Putz: Trafo muss bauseits an 230V angeklemt werden

B: Stromleitung unter Putz per Wandschalter bauseitig geschaltet: Trafo muss bauseits an 230 V angeklemt werden.  
Touch- oder Funkschalter können entfallen

# YONNA

## Beleuchtung

### Kombi V28



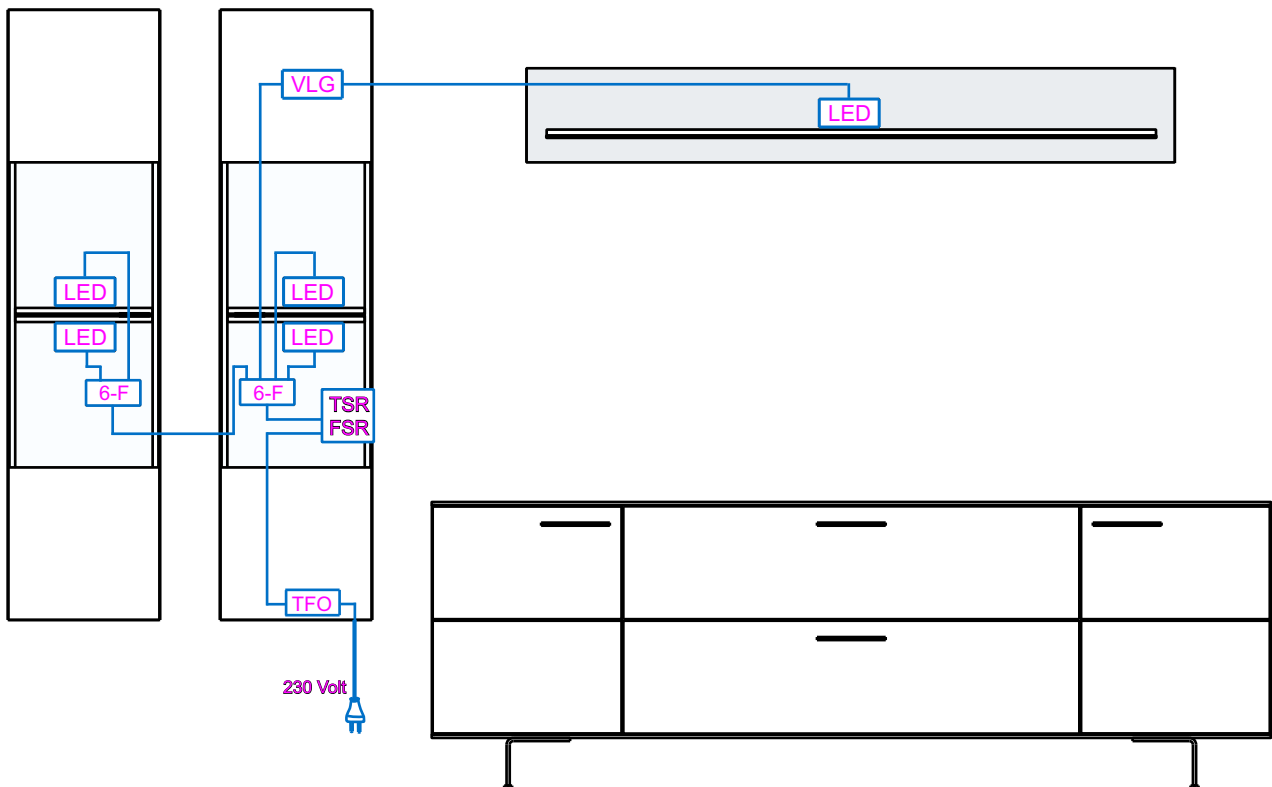
Standard-Verkabelungsschema  
Vorschlagskombination V28



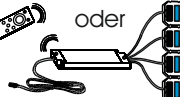


Beachten Sie, dass die angeschlossene Wattage der Lampen nicht die Gesamtleistung des Vorschaltgeräts übersteigt!  
Alle Elektroarbeiten dürfen nur von qualifizierten Personen ausgeführt werden.  
(Beachten Sie die landesspezifischen Vorschriften)



Informationen zu den jeweiligen Beleuchtungen und Hinweise zum Anschluss der Elemente entnehmen Sie bitte ab der Seite 4 ff. dieser Montageanleitung.



 <b>LED</b> LED-Stripe / Spot	 <b>TFO</b> Trafo mit Zuleitung	 <b>TSR</b> Touchschalter
 <b>6-F</b> 6-Fach Stecker	 <b>VLG</b> Verlängerungskabel	 oder  <b>FSR</b> Funkschalter (optional)

#### Sonderfall

A: Stromzuleitung unter Putz: Trafo muss bauseits an 230V angeklemt werden

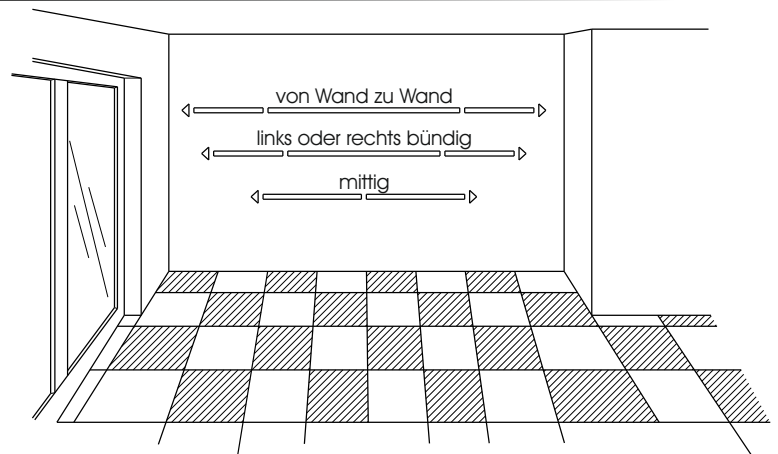
B: Stromleitung unter Putz per Wandschalter bauseitig geschaltet: Trafo muss bauseits an 230 V angeklemt werden.  
Touch- oder Funkschalter können entfallen

# YONNA

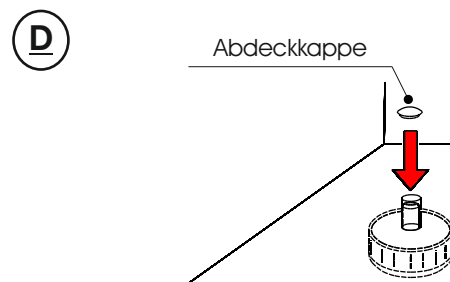
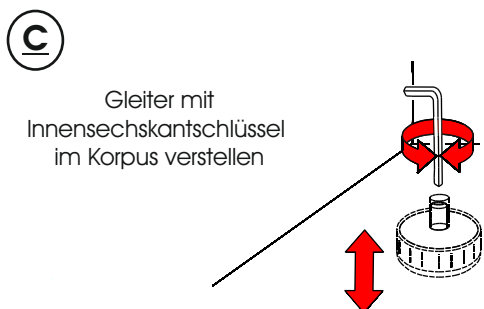
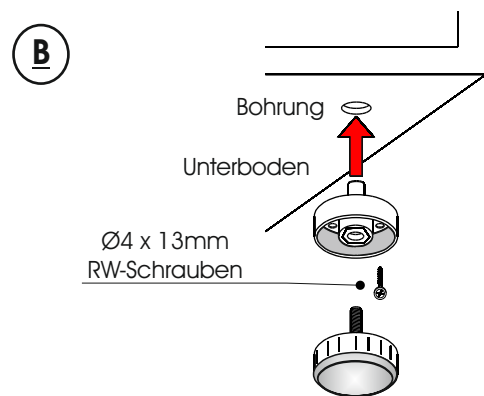
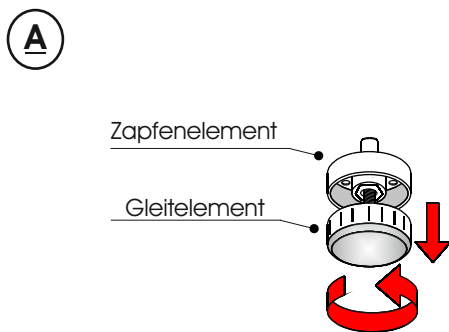
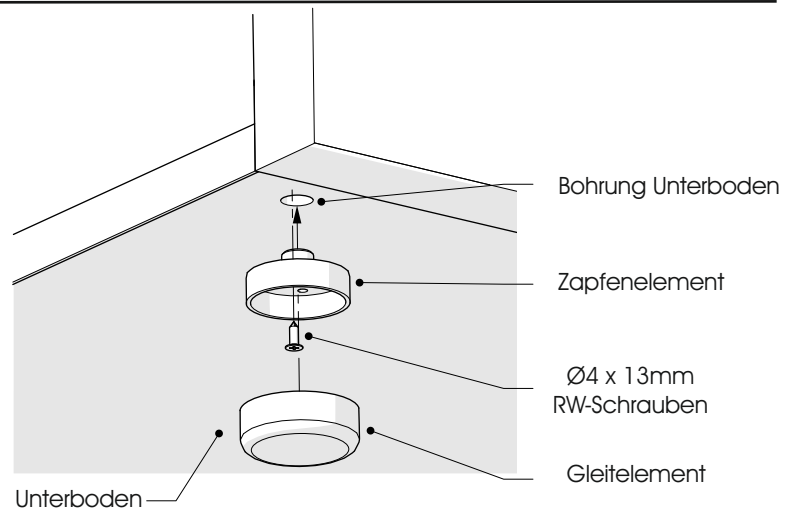
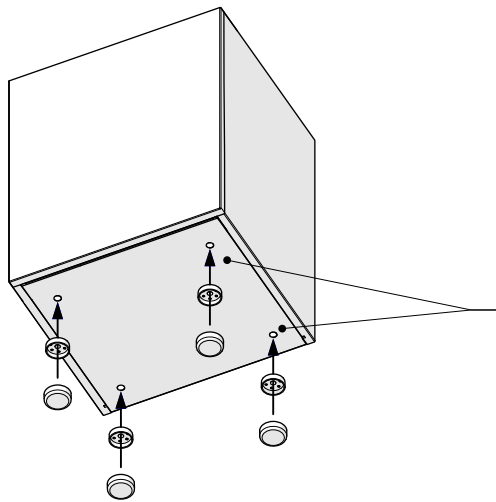
## Korpus - Montage

### Stellfläche vermessen und festlegen

Bevor Sie mit dem Aufbau beginnen, vermessen Sie genau die Stellfläche und überprüfen Sie den Platzbedarf.



### Montage SockelfüÙe



# YONNA

## Korpus - Montage

### Wandbefestigung



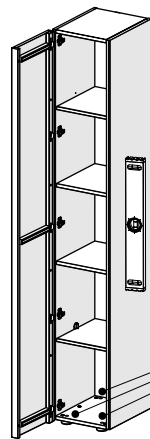
**Alle Türen- und Schubkastenelemente müssen an der Wand befestigt werden! Nicht an der Wand befestigte Elemente kippen beim Öffnen der Türen, oder herausziehen der Schubladen, nach vorne. Beachten Sie dies auch während der Montage!**



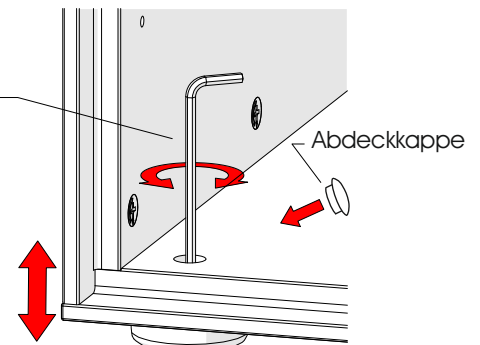
Bei nicht vorschriftsmäßiger und /oder nicht fachmännischer Montage wird bei Personen- oder Sachschäden keine Haftung übernommen.

### Wandmontage bei hohen Standelementen (Kippsicherung)

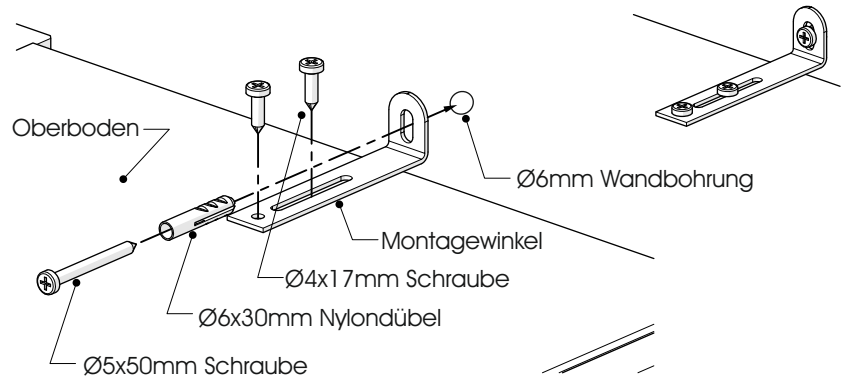
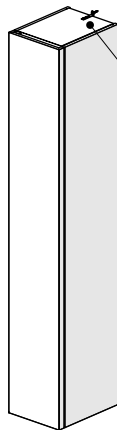
#### 1. Ausrichtung des Möbels



Höheneinstellung  
mit Innen-  
sechskantschlüssel

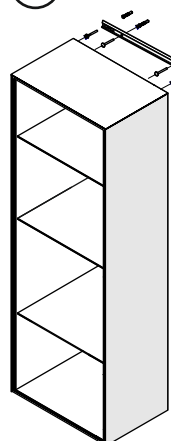


#### 2. Montage Kippsicherung



### Wandmontage von Standelementen (Kippsicherung) / Hängenelemente

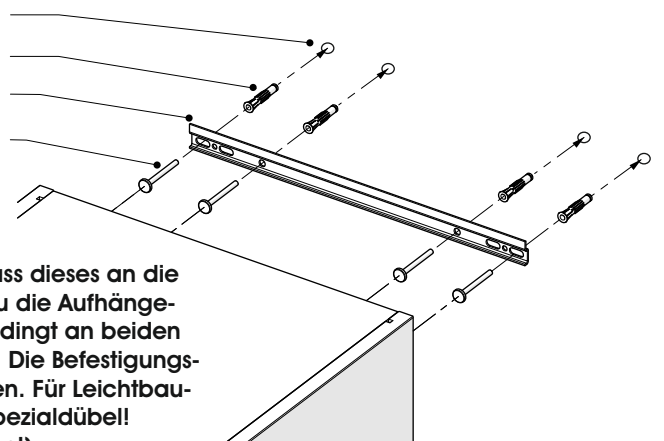
#### 1A. Montage mit durchgehender Wandschiene



Ø8mm Wandbohrung  
Ø8mm Nylondübel  
Aufhängeschiene  
Ø5,5x60mm  
Zylinderkopfschraube



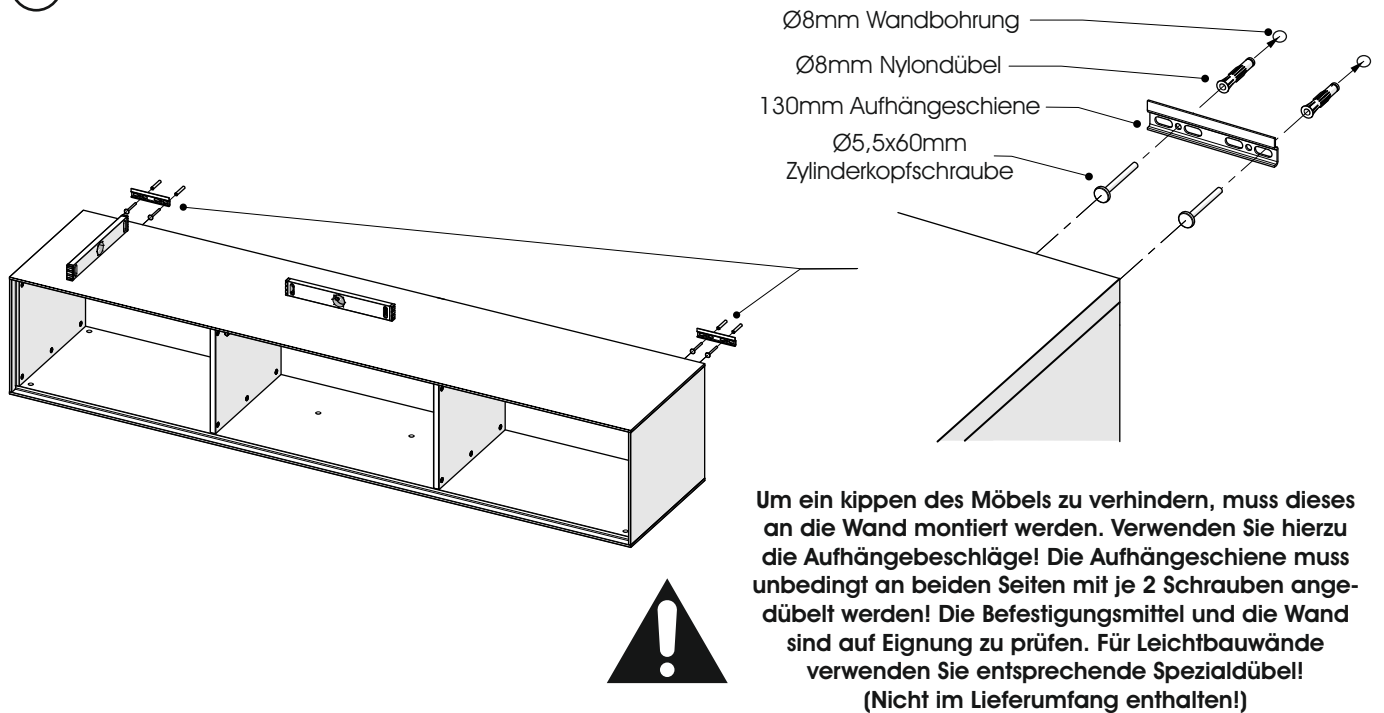
Um ein kippen des Möbels zu verhindern, muss dieses an die Wand montiert werden. Verwenden Sie hierzu die Aufhängebeschläge! Die Aufhängeschiene muss unbedingt an beiden Seiten mit je 2 Schrauben angedübelt werden! Die Befestigungsmittel und die Wand sind auf Eignung zu prüfen. Für Leichtbauwände verwenden Sie entsprechende Spezialdübel! (Nicht im Lieferumfang enthalten!)



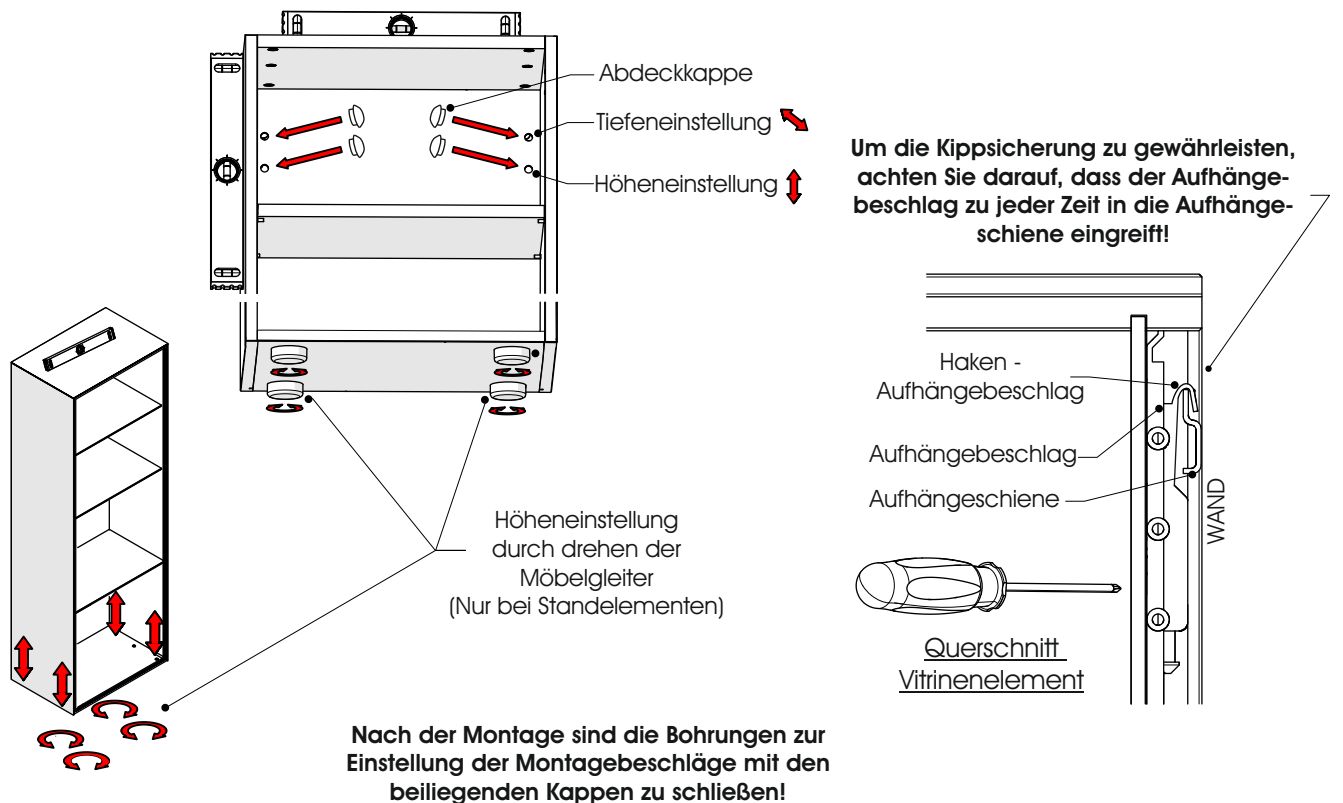
# YONNA

## Korpus - Montage

### 1B. Montage mit geteilter Wandschiene



### 2. Korpus ausrichten



**Fehlerhafte Montage kann zum Umstürzen des Elements führen!**  
**Aufhängeschienen müssen unbedingt an beiden Seiten mit je 2 Schrauben angedübelt werden!** Die Befestigungsmittel und die Wand sind auf Eignung zu prüfen. Für Leichtbauwände verwenden Sie entsprechende Spezialdübel! Nicht im Lieferumfang enthalten!

# YONNA

## Korpus - Montage

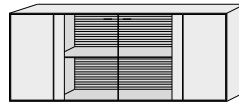
Low-, Side- und Highboard 3221W / 3222W / 4201W / 6161W



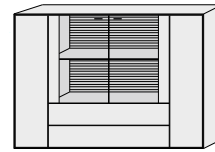
B 213 H 61 T 49  
**3221W**



B 213 H 61 T 49  
**3222W**

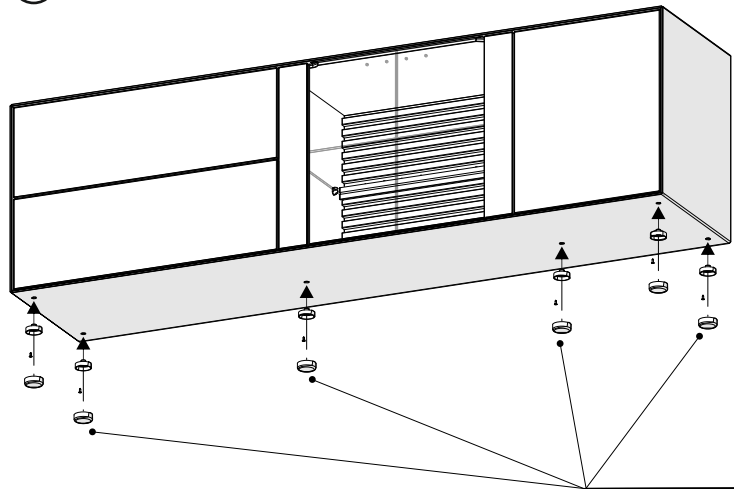


B 203 H 80 T 44  
**4201W**

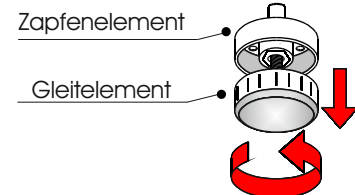


B 165 H 119 T 44  
**6161W**

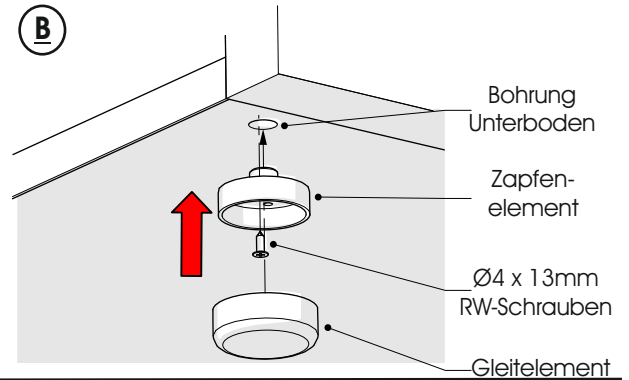
### 1. Montage SockelfüÙe



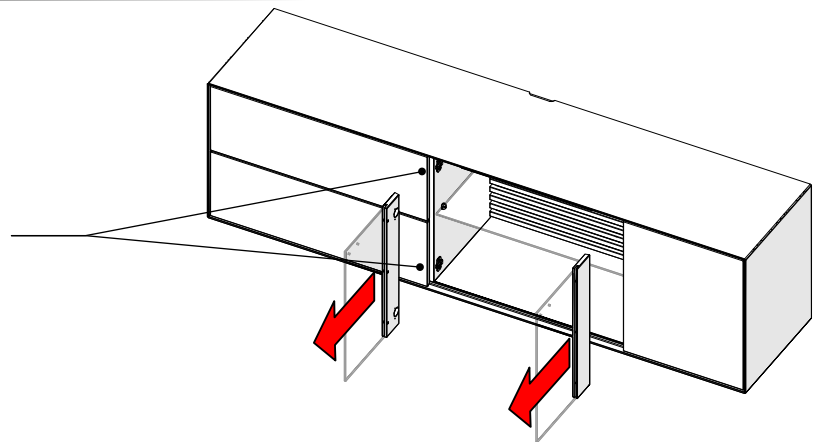
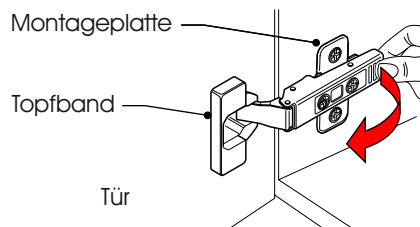
**A**



**B**

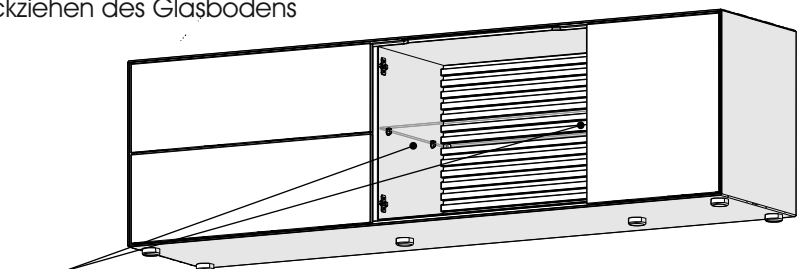
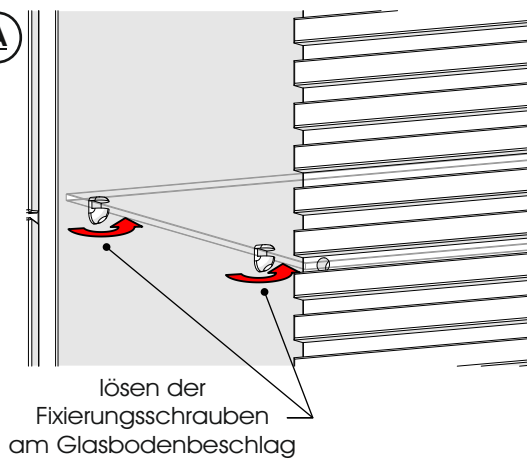


### 2. Demontage Vitrinenfront

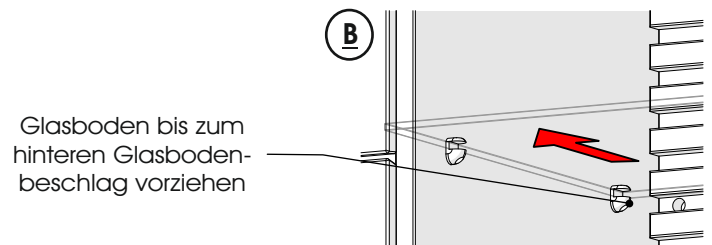


### 3. Lösen der Glasbodenbeschläge und zurückziehen des Glasbodens

**A**



**B**

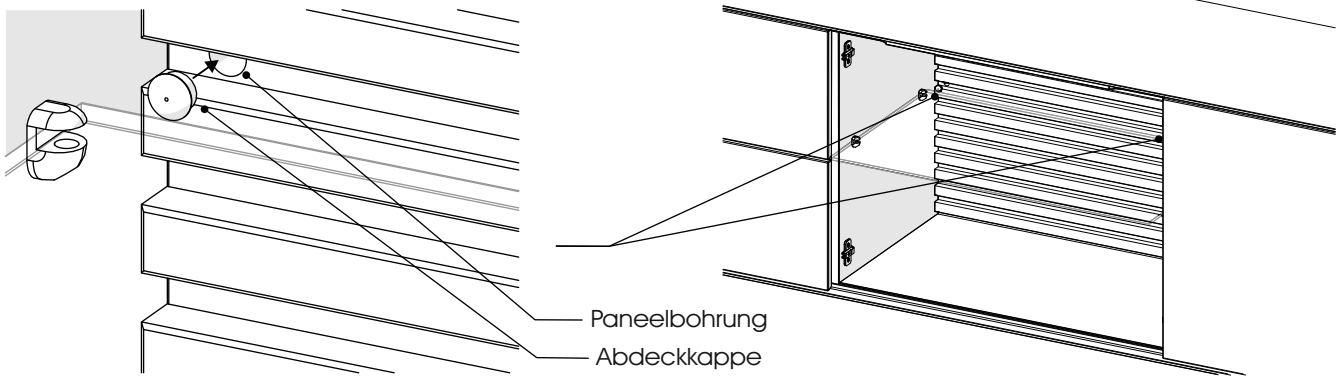




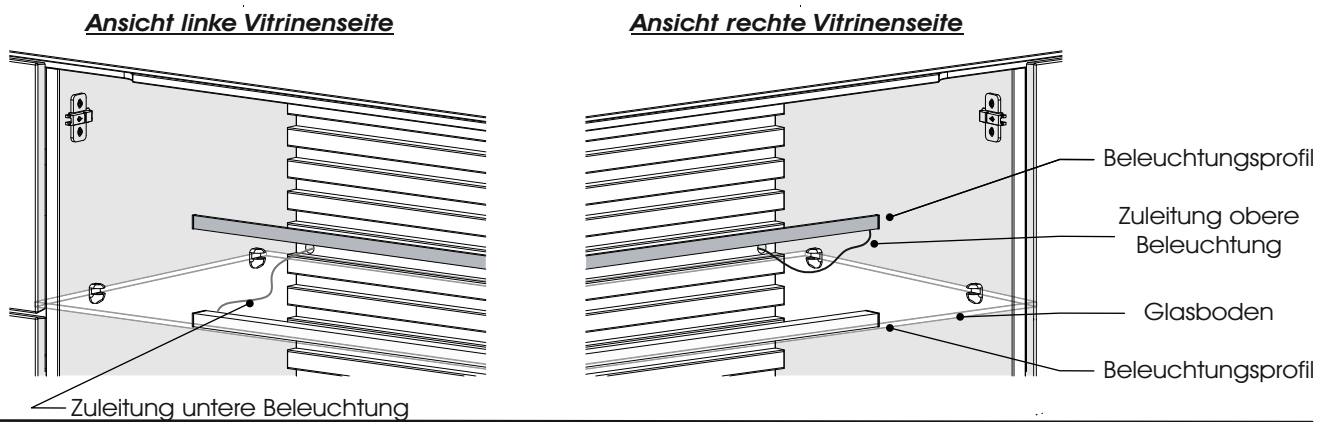
# YONNA

## Korpus - Montage

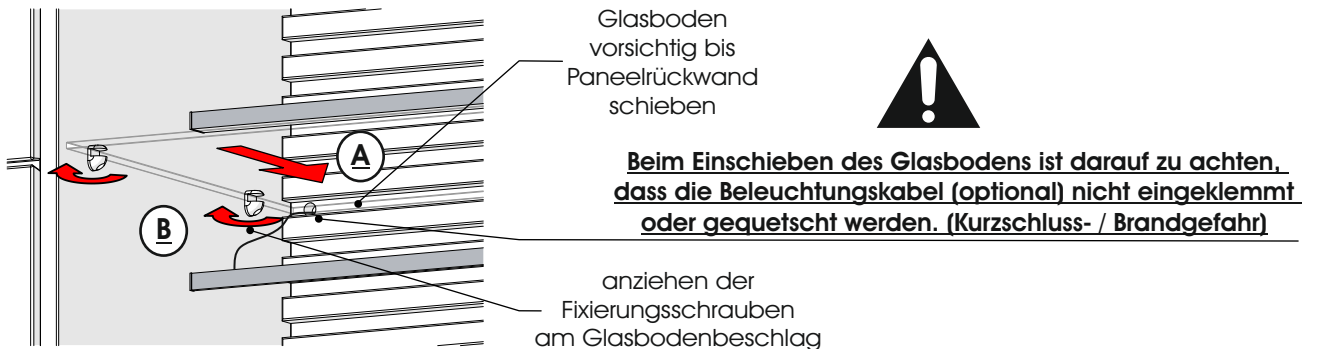
### 4. Montage Abdeckkappen bei nicht bestellter Beleuchtung



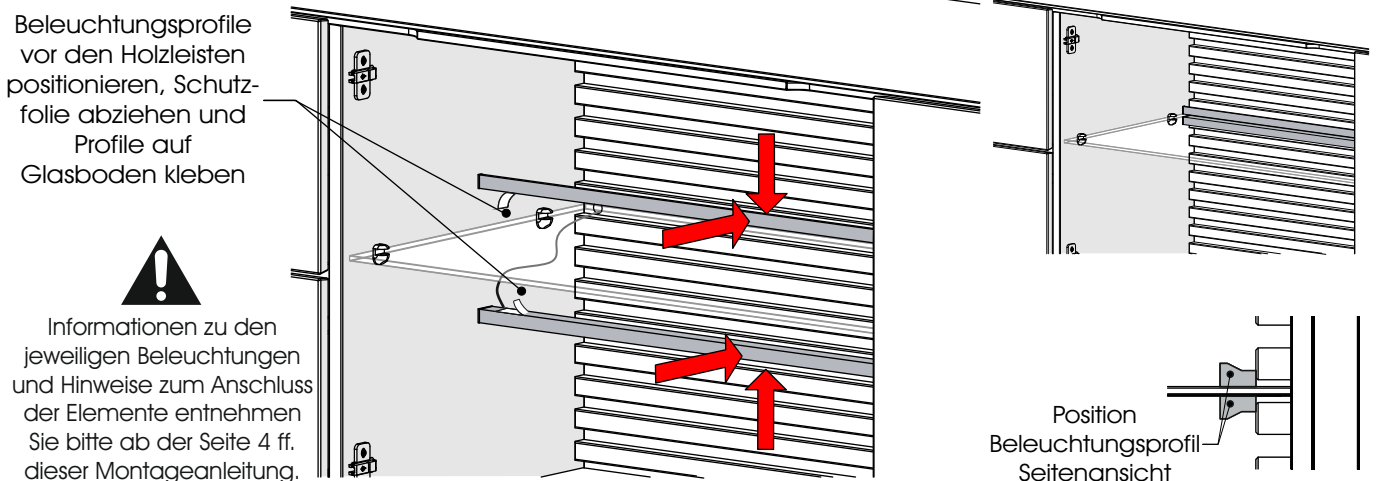
### 5. Nur bei Beleuchtung (optionales Zubehör): Verlegen der Beleuchtungszuleitungen



### 6. Einschieben des Glasbodens und anziehen der Glasbodenbeschläge



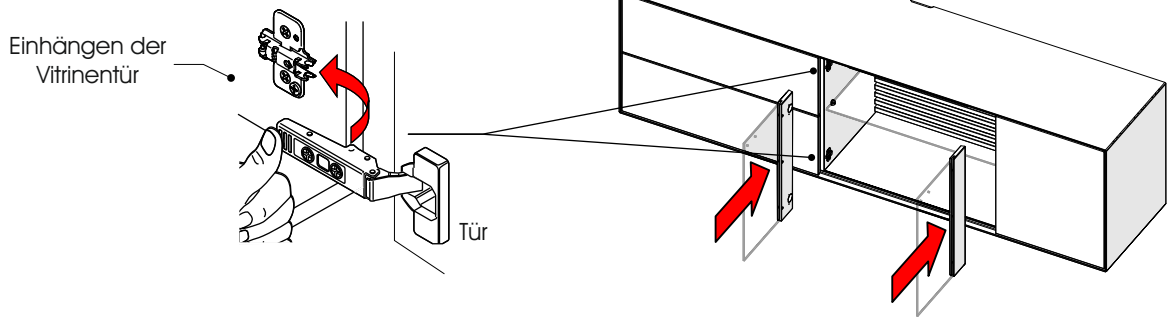
### 7. Nur bei Beleuchtung (optionales Zubehör): Einkleben der Beleuchtungsprofile



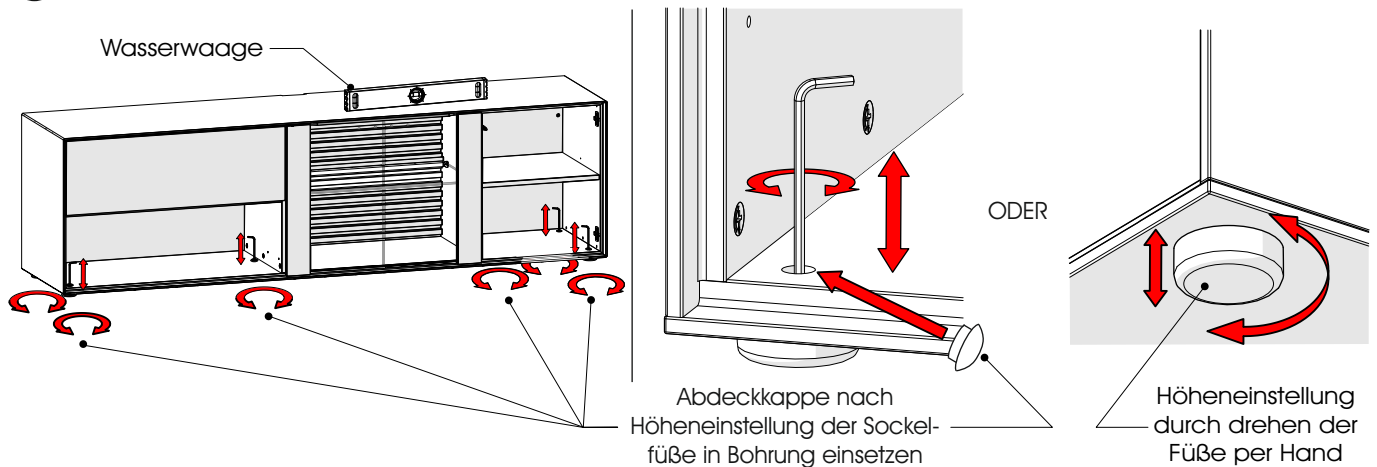
# YONNA

## Korpus - Montage

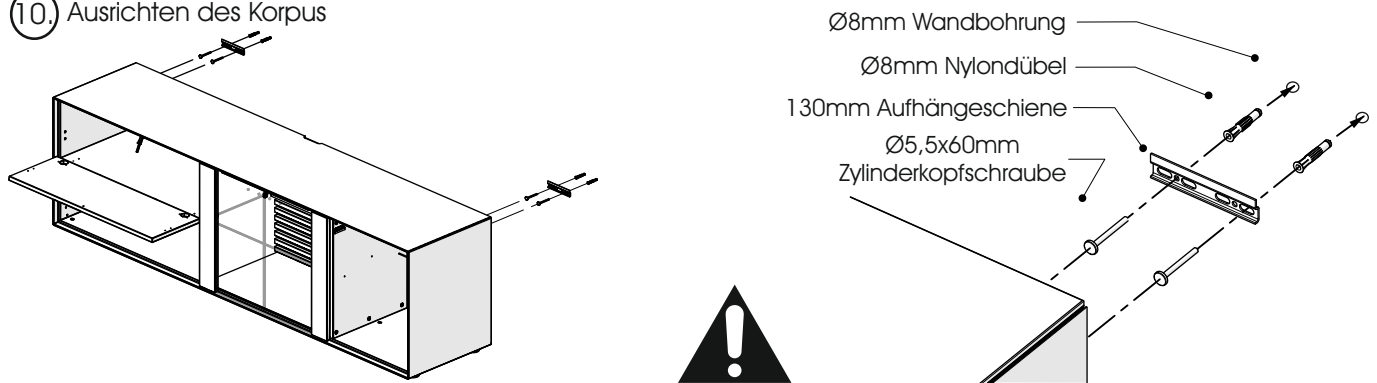
### 8. Montage Vitrinentür



### 9. Ausrichten des Korpus



### 10. Ausrichten des Korpus

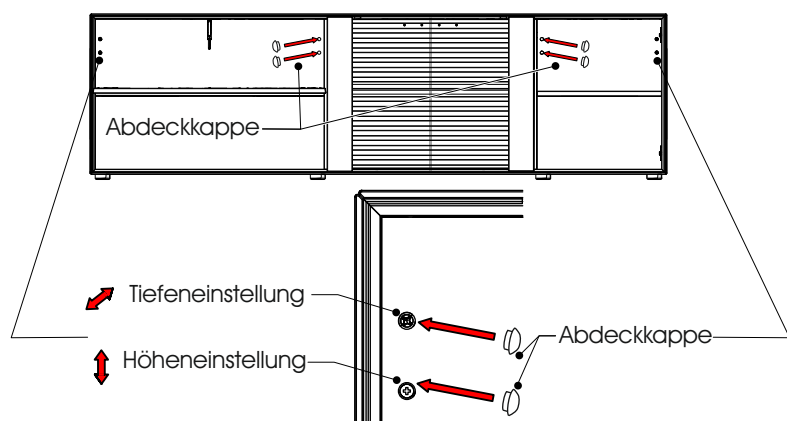


**Um ein kippen des Möbels zu verhindern, muss dieses an die Wand montiert werden. Verwenden Sie hierzu die Aufhängebeschläge! Die Aufhängeschienen müssen unbedingt an beiden Seiten mit je 2 Schrauben angedübelt werden! Die Befestigungsmittel und die Wand sind auf Eignung zu prüfen. Für Leichtbauwände verwenden Sie entsprechende Spezialdübel! (Nicht im Lieferumfang enthalten!)**

### 11. Ausrichten des Korpus

**Um die Kippsicherung zu gewährleisten, achten Sie darauf, dass der Aufhängebeschlag zu jeder Zeit in die Aufhängeschiene eingreift!**

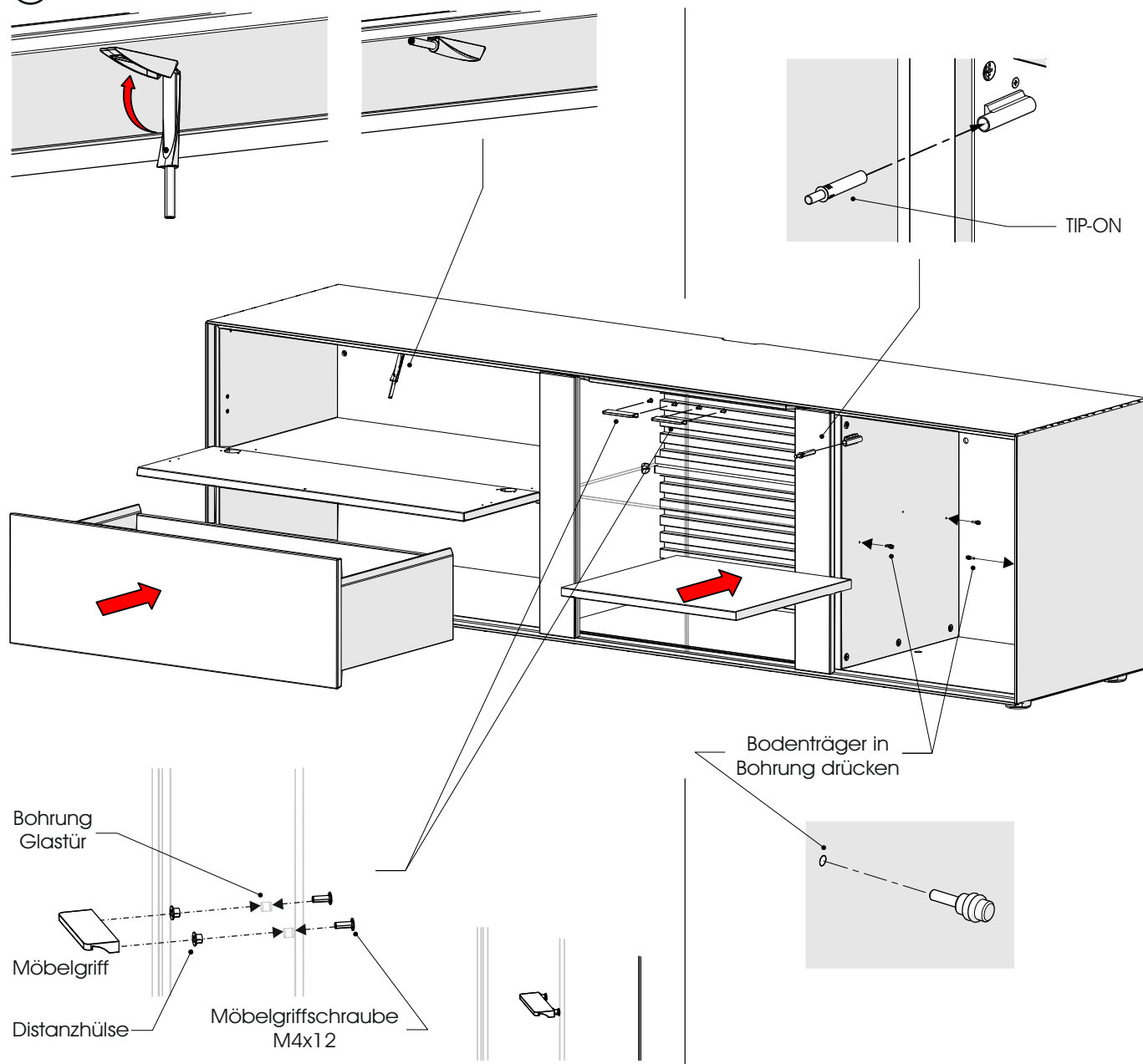
**Nach der Montage sind die Bohrungen zur Einstellung der Montagebeschläge mit den beiliegenden Kappen zu schließen!**



# YONNA

## Korpus - Montage

### 12) Montage Vitrinengriffe / TIP-ON / Bodenträger



# YONNA

## Korpus - Montage

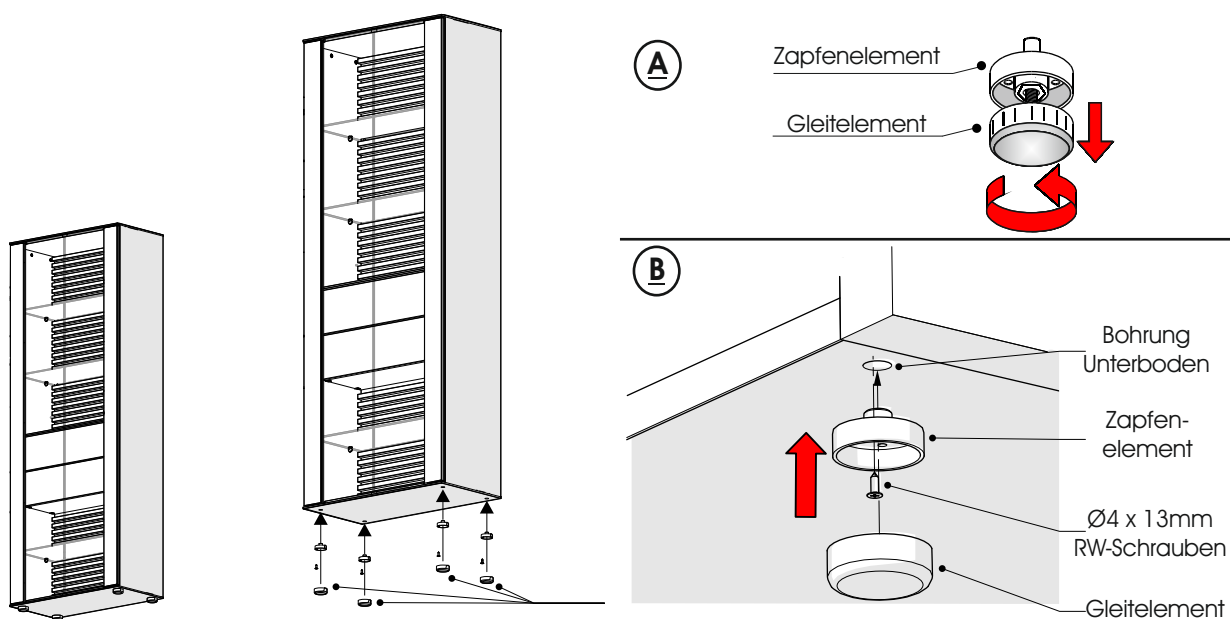
Standvitrine 0082



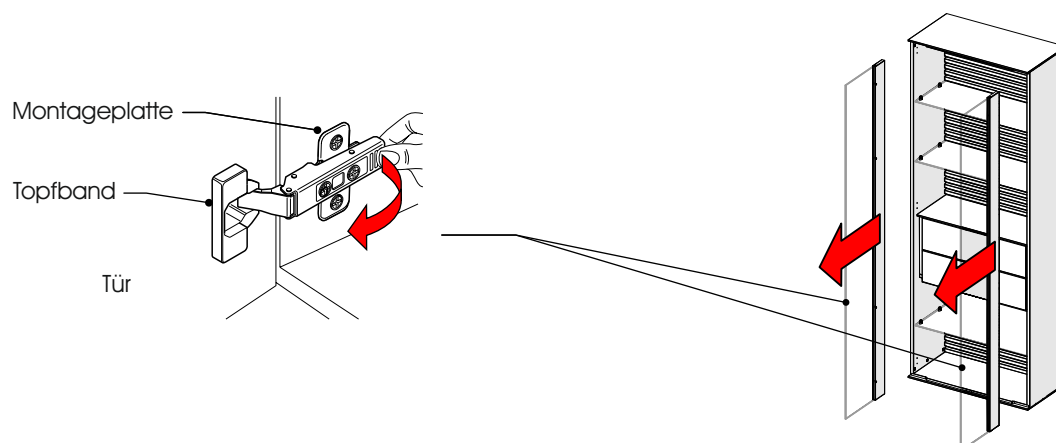
B 77 H 205 T 39

0082

### 1. Montage SockelfüÙe



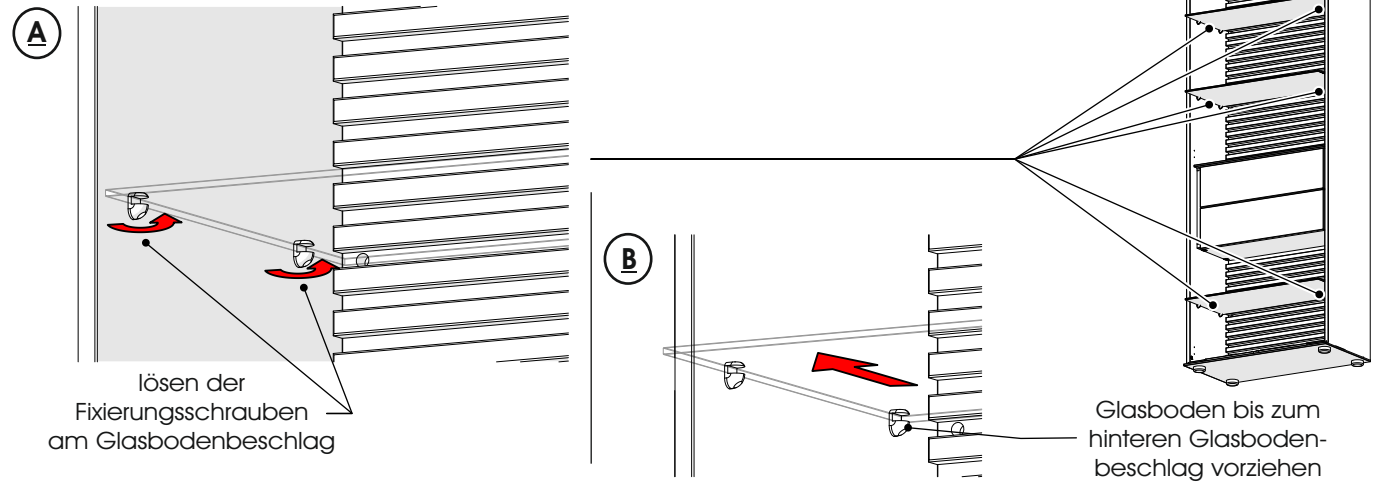
### 2. Demontage Vitrinenfront



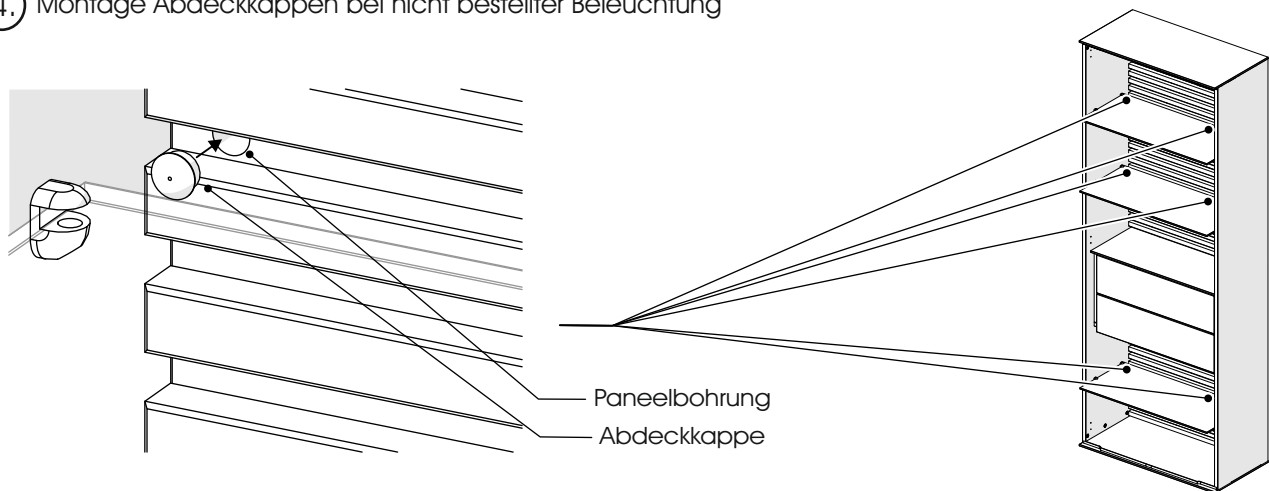
# YONNA

## Korpus - Montage

### 3. Lösen der Glasbodenbeschläge und zurückziehen der Glasböden

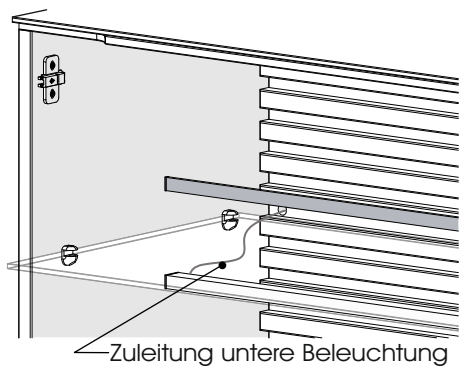


### 4. Montage Abdeckkappen bei nicht bestellter Beleuchtung

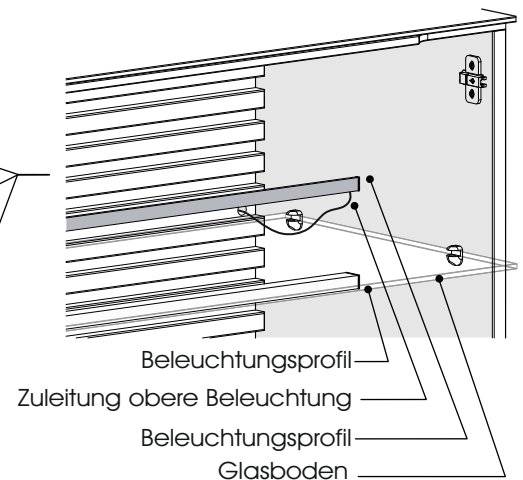


### 5. **Nur bei Beleuchtung** (optionales Zubehör): Verlegen der Beleuchtungszuleitungen

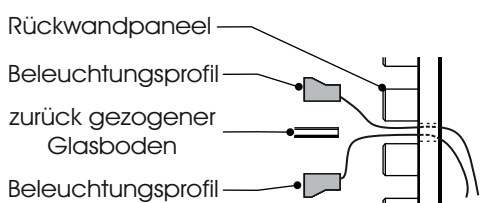
#### Ansicht linke Vitrinenseite



#### Ansicht rechte Vitrinenseite



#### Querschnitt

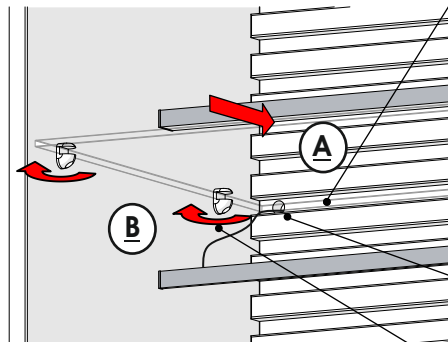
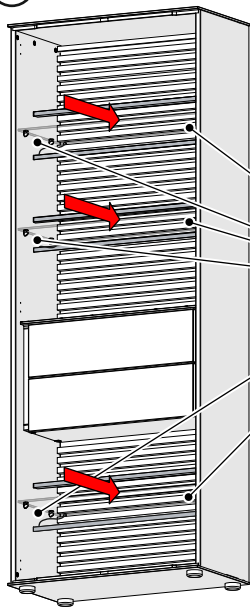


Informationen zu den jeweiligen Beleuchtungen und Hinweise zum Anschluss der Elemente entnehmen Sie bitte ab der Seite 4 ff. dieser Montageanleitung.

# YONNA

## Korpus - Montage

### 6. Einschieben der Glasböden und anziehen der Glasbodenbeschläge



Glasboden vorsichtig bis Paneelrückwand schieben

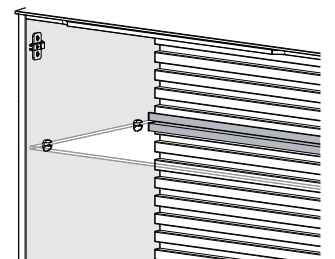
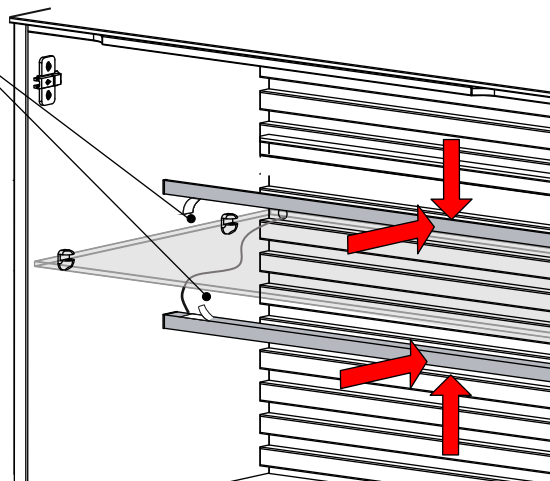
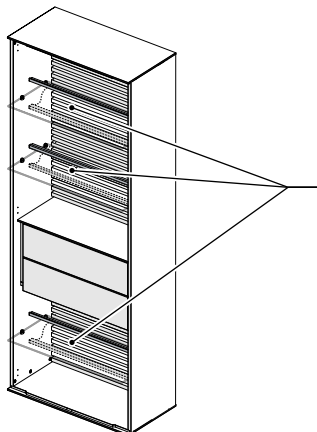


**Beim Einschieben des Glasbodens ist darauf zu achten, dass die Beleuchtungskabel (optional) nicht eingeklemmt oder gequetscht werden. (Kurzschluss- / Brandgefahr)**

anziehen der Fixierungsschrauben am Glasbodenbeschlag

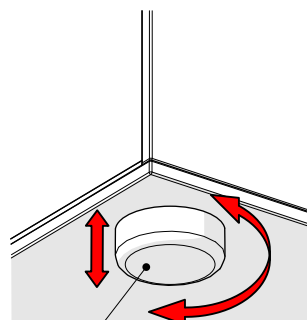
### 7. **Nur bei Beleuchtung** (optionales Zubehör): Einkleben der Beleuchtungsprofile

Beleuchtungsprofile vor den Holzleisten positionieren, Schutzfolie abziehen und Profile auf Glasboden kleben

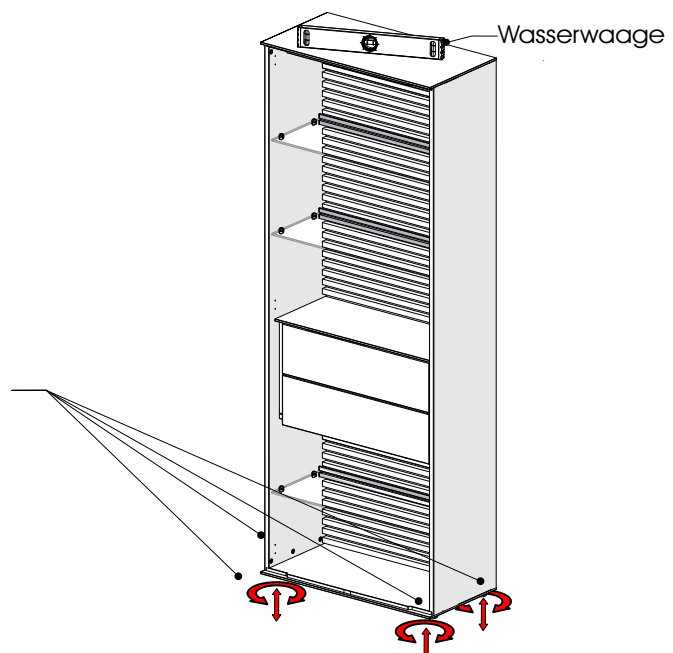


Position Beleuchtungsprofil  
Seitenansicht

### 8. Ausrichten des Korpus



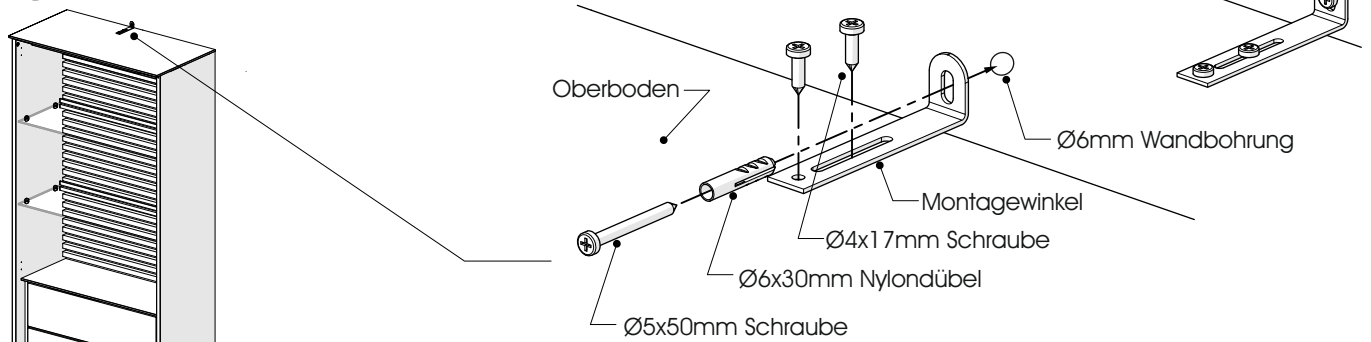
Höheneinstellung durch drehen der FüÙe per Hand



# YONNA

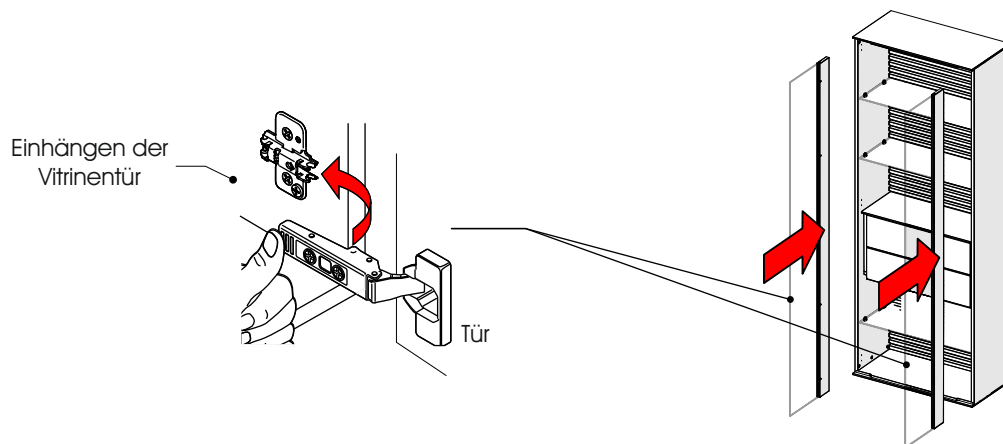
## Korpus - Montage

### 9. Montage Kippsicherung

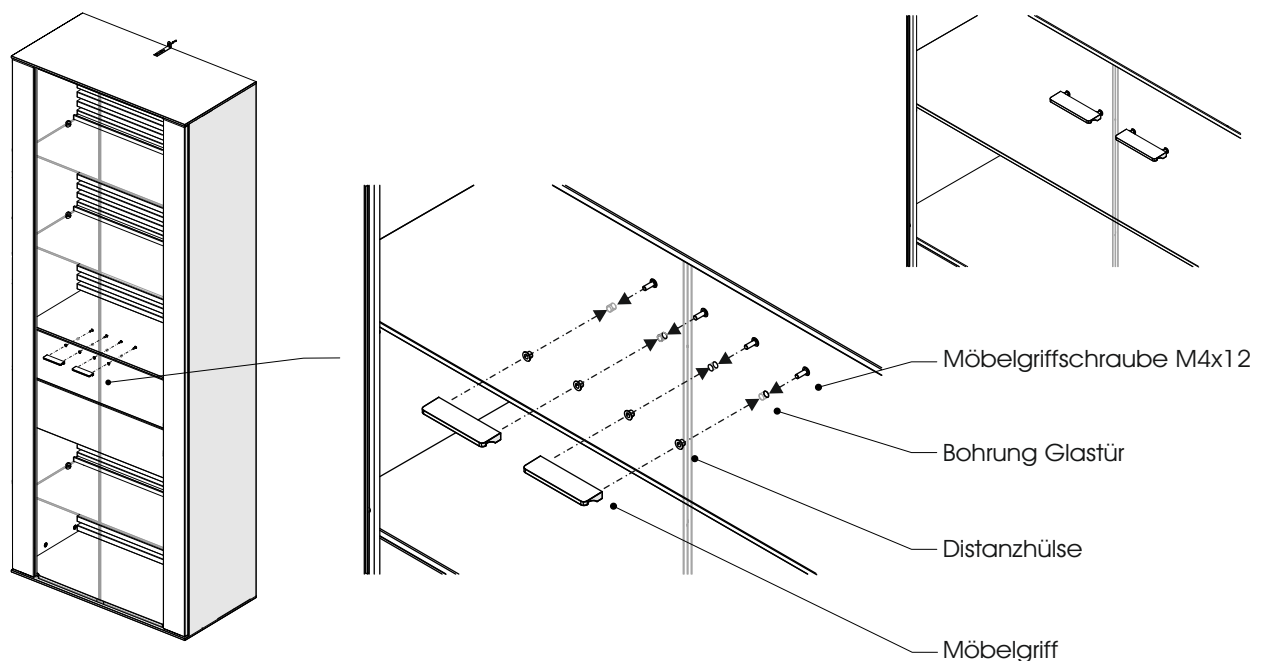


**Um ein Umstürzen des Möbels zu vermeiden, muss dieses unbedingt mit der Kippsicherung an der Wand befestigt werden. Die Befestigungsmittel und die Wand sind auf Eignung zu prüfen. Für Leichtbauwände verwenden Sie entsprechende Spezialdübel! Nicht im Lieferumfang enthalten!**

### 10. Montage Vitrinenfront



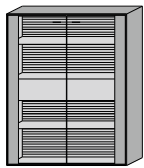
### 11. Montage Vitrinengriffe



# YONNA

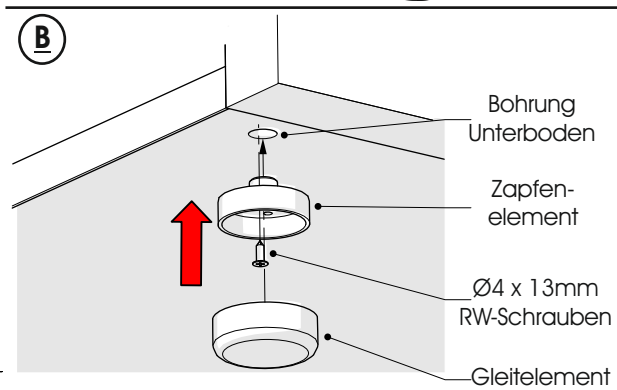
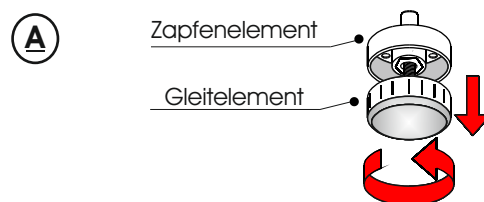
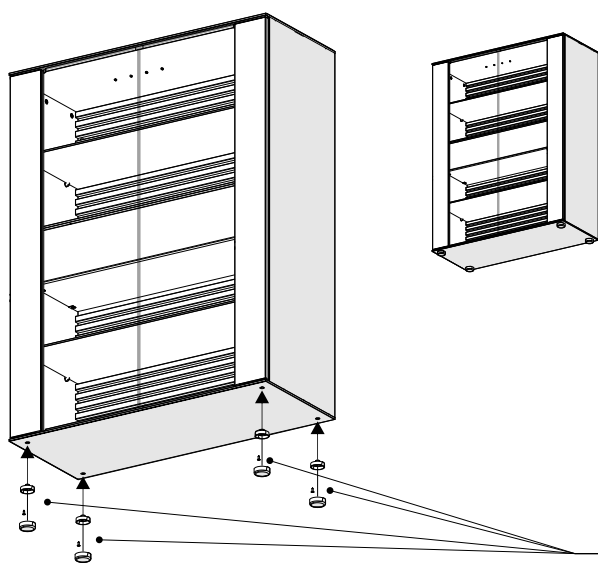
## Korpus - Montage

Highboard 7102

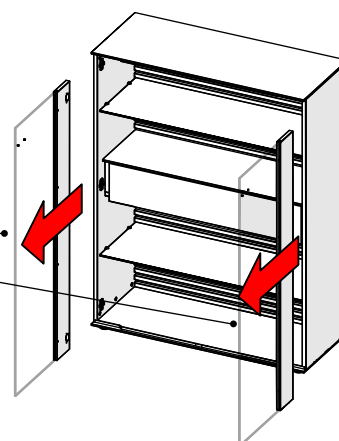
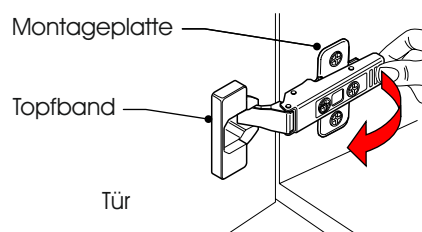


B 106 H 138 T 44  
**7102**

### 1. Montage SockelfüÙe



### 2. Demontage Vitrinenfront

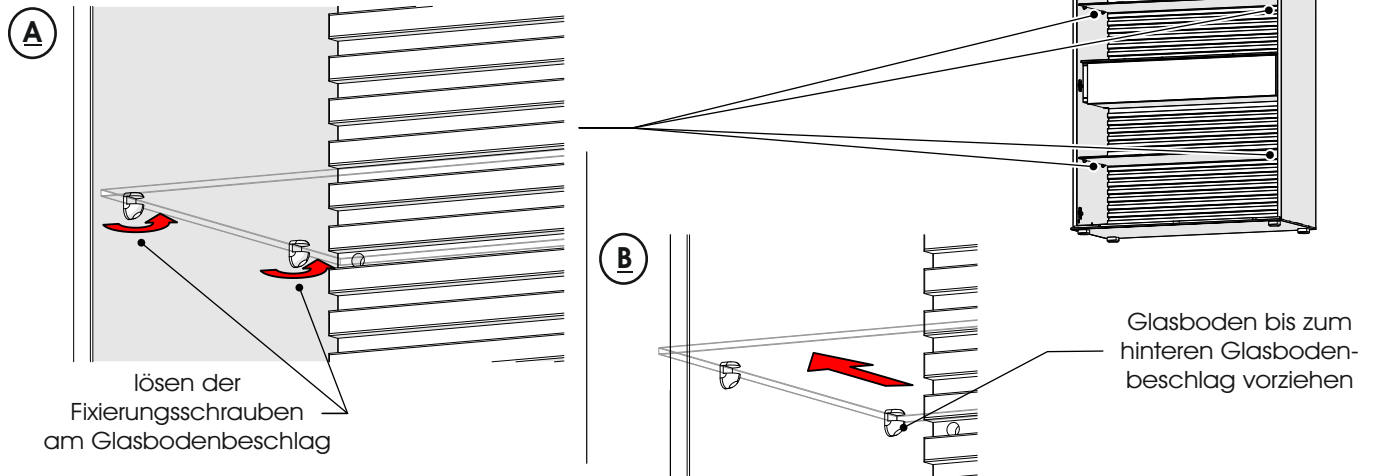




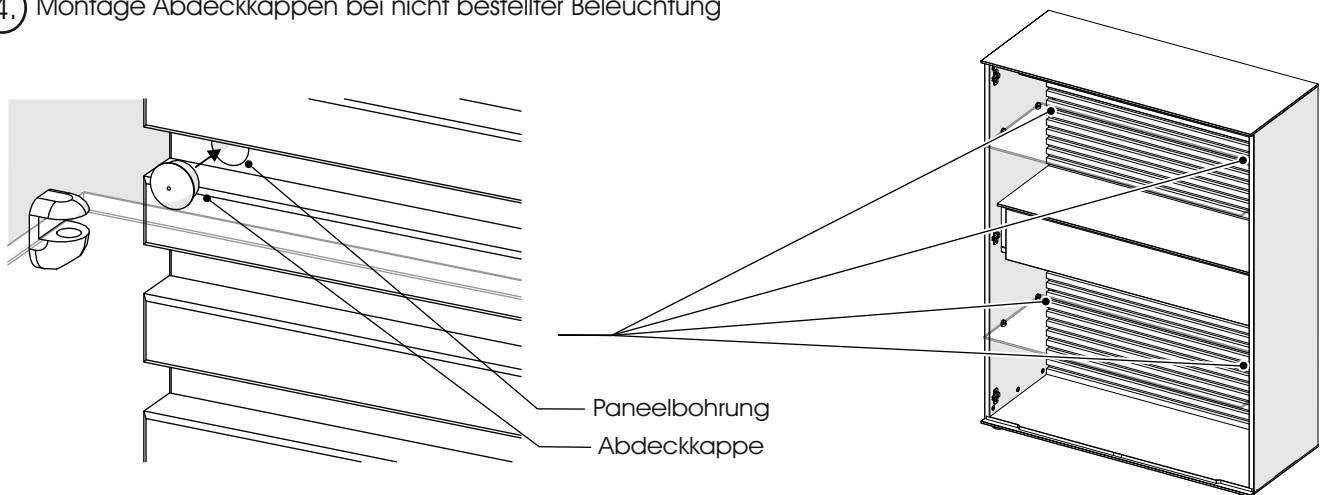
# YONNA

## Korpus - Montage

### 3. Lösen der Glasbodenbeschläge und zurückziehen der Glasböden



### 4. Montage Abdeckkappen bei nicht bestellter Beleuchtung

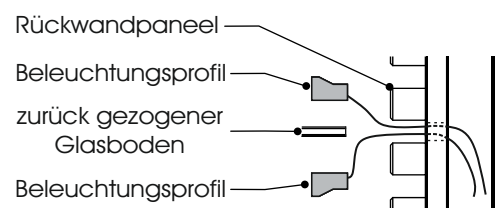


### 5. **Nur bei Beleuchtung** (optionales Zubehör): Verlegen der Beleuchtungszuleitungen

Informationen zu den jeweiligen Beleuchtungen und Hinweise zum Anschluss der Elemente entnehmen Sie bitte ab der Seite 4 ff. dieser Montageanleitung.

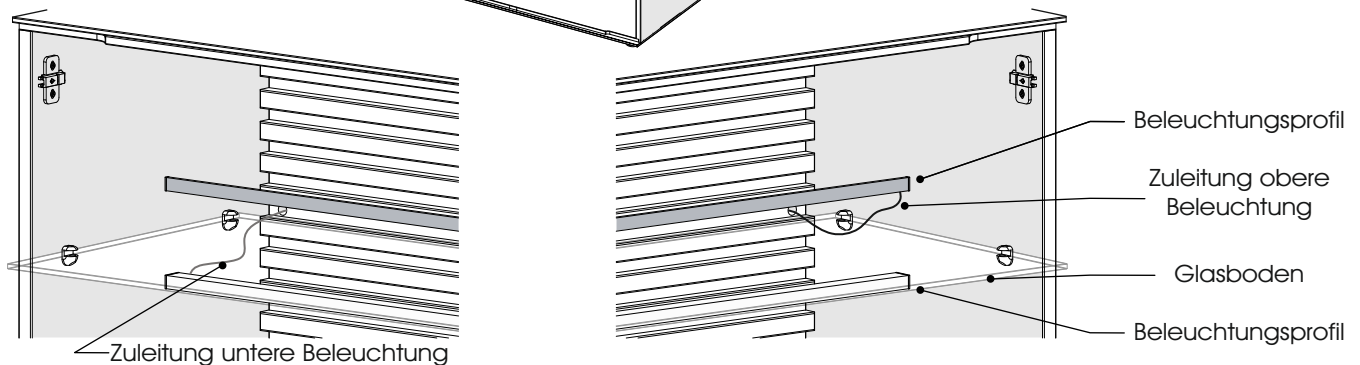


#### **Querschnitt**



#### **Ansicht linke Vitrinenseite**

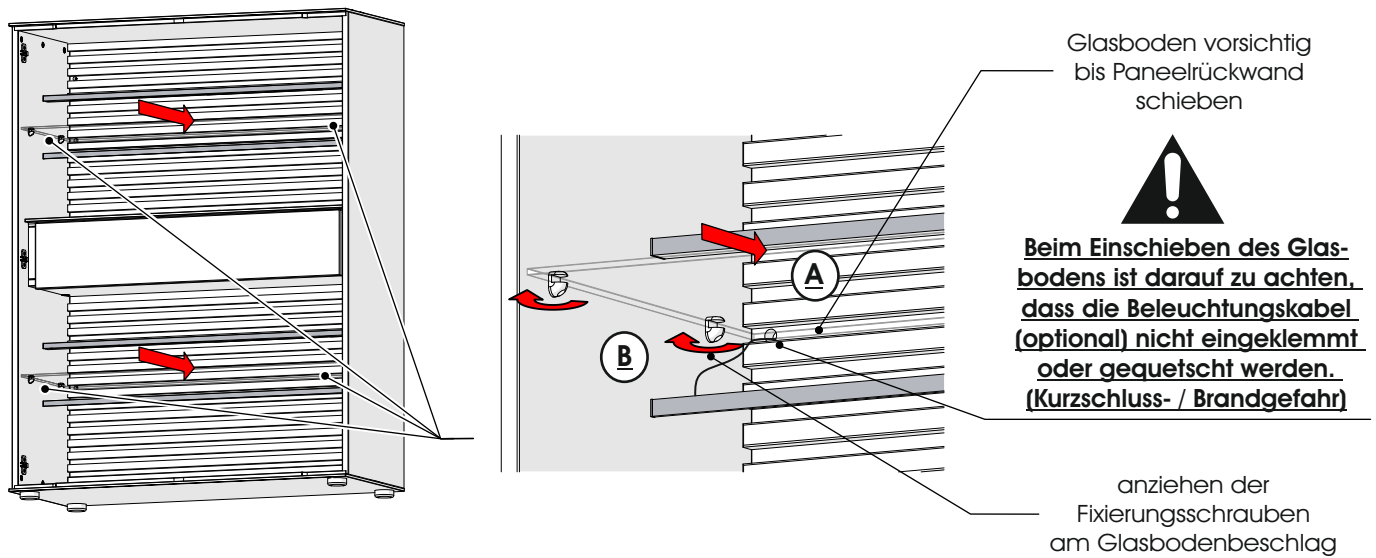
#### **Ansicht rechte Vitrinenseite**



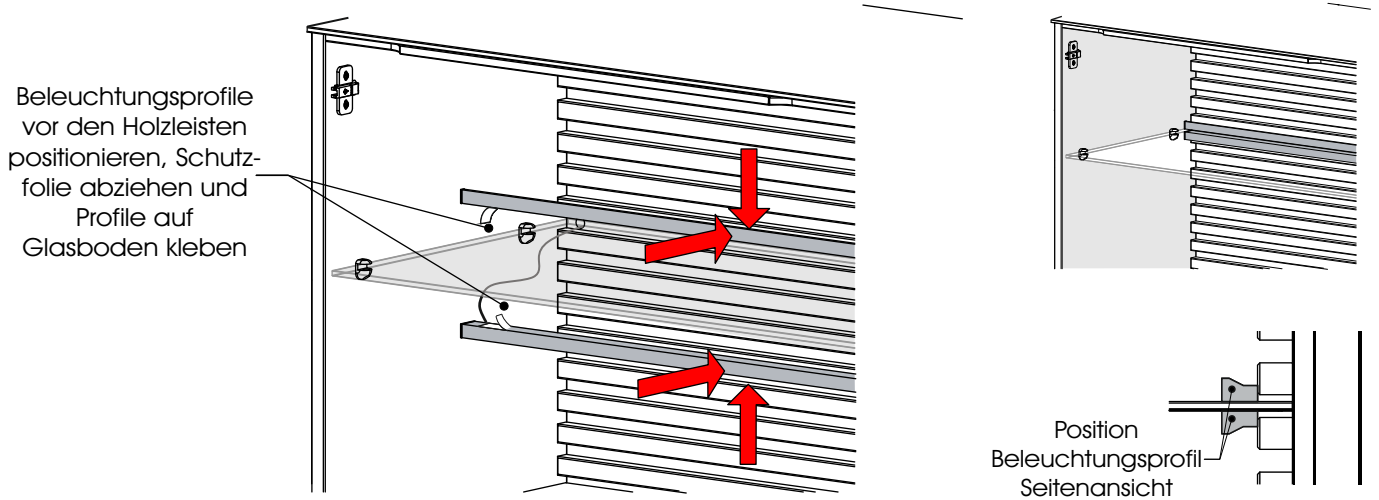
# YONNA

## Korpus - Montage

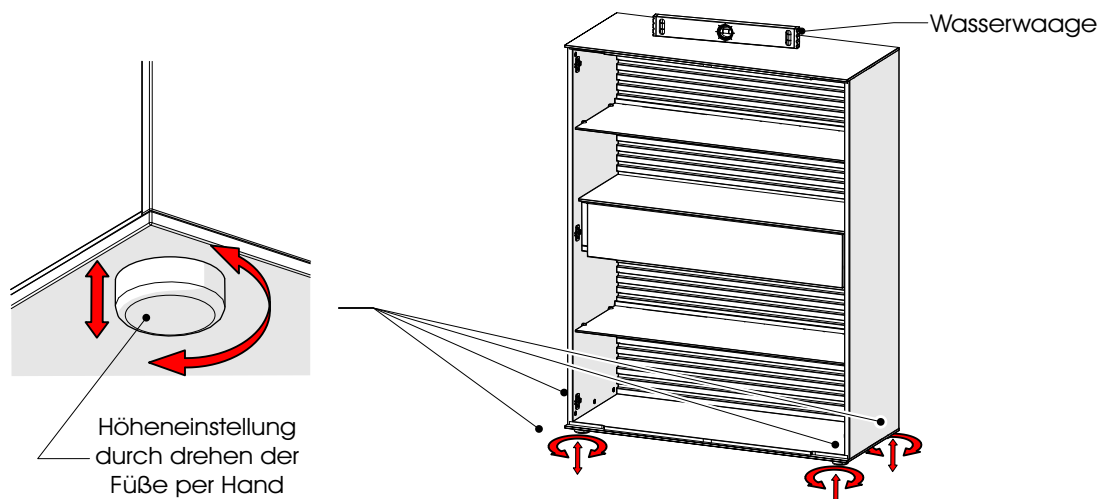
6. Einschieben der Glasböden und anziehen der Glasbodenbeschläge



7. **Nur bei Beleuchtung** (optionales Zubehör): Einkleben der Beleuchtungsprofile



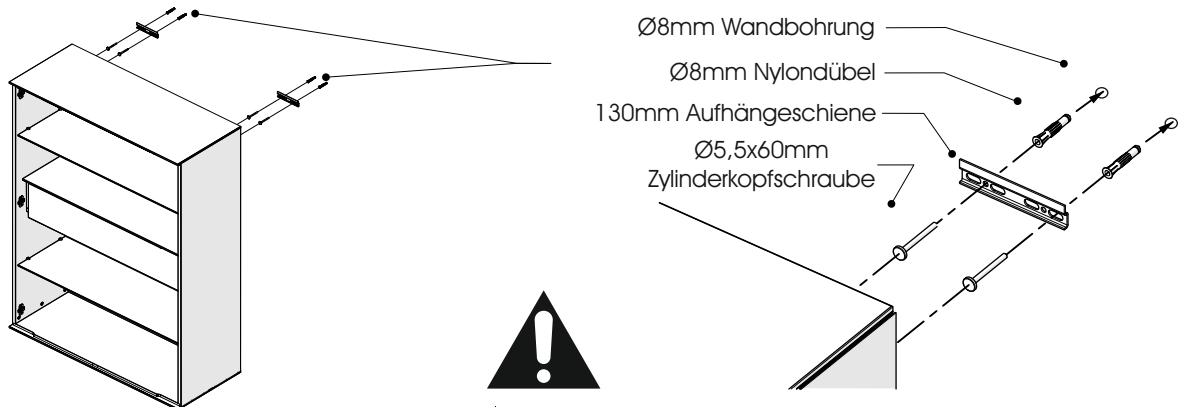
8. Ausrichten des Korpus



# YONNA


## Korpus - Montage

### 9. Montage Kippsicherung



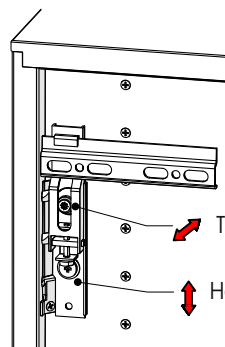
**Um ein kippen des Möbels zu verhindern, muss dieses an die Wand montiert werden. Verwenden Sie hierzu die Aufhängebeschläge! Die Aufhängeschienen müssen unbedingt an beiden Seiten mit je 2 Schrauben angedübelt werden! Die Befestigungsmittel und die Wand sind auf Eignung zu prüfen. Für Leichtbauwände verwenden Sie entsprechende Spezialdübel! (Nicht im Lieferumfang enthalten!)**

### 10. Ausrichten des Korpus

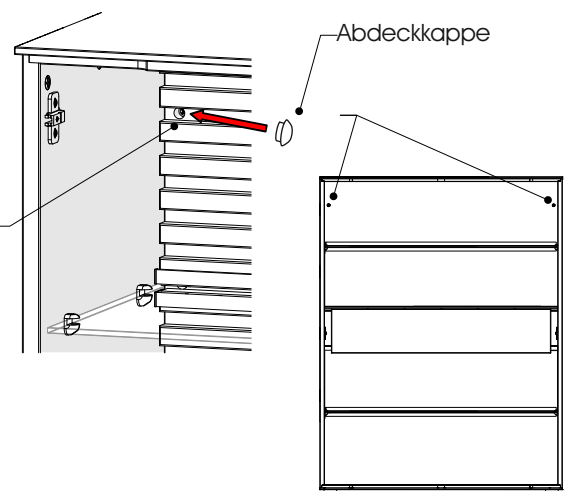
  
Um die Kippsicherung zu gewährleisten, achten Sie darauf, dass der Aufhängebeschlag zu jeder Zeit in die Aufhängeschiene eingreift!

Nach der Montage sind die Bohrungen zur Einstellung der Montagebeschläge mit den beiliegenden Kappen zu schließen!

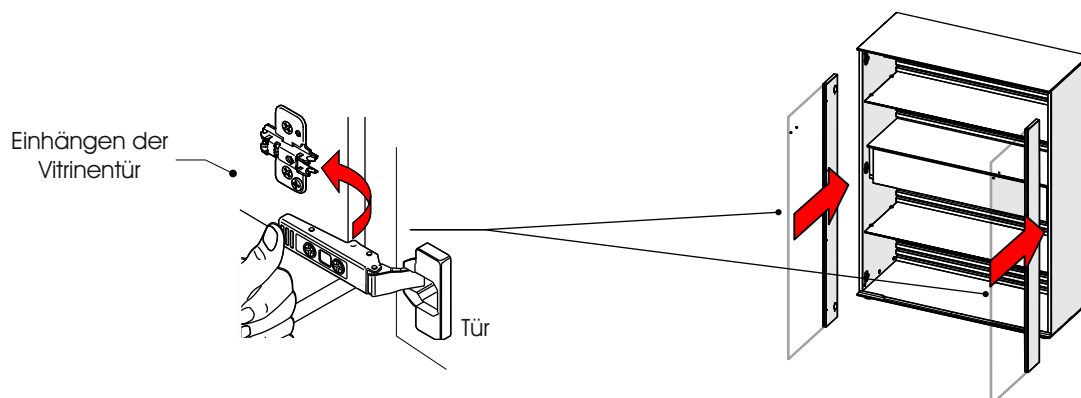
*Ansicht Rückseite*



*Ansicht Vorderseite*



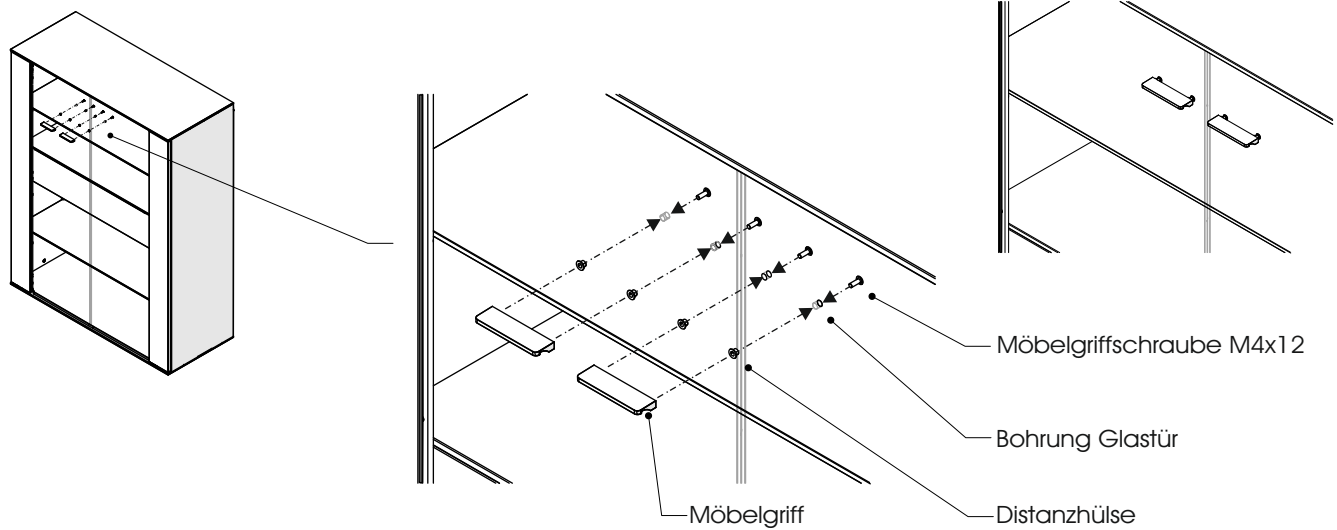
### 11. Montage Vitrinentür



# YONNA

## Korpus - Montage

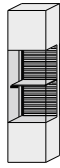
### 12. Montage Vitrinengriffe



### Hängevitrine 8041W / 8042W



B 38,5 H 154 T 39  
**8041W**

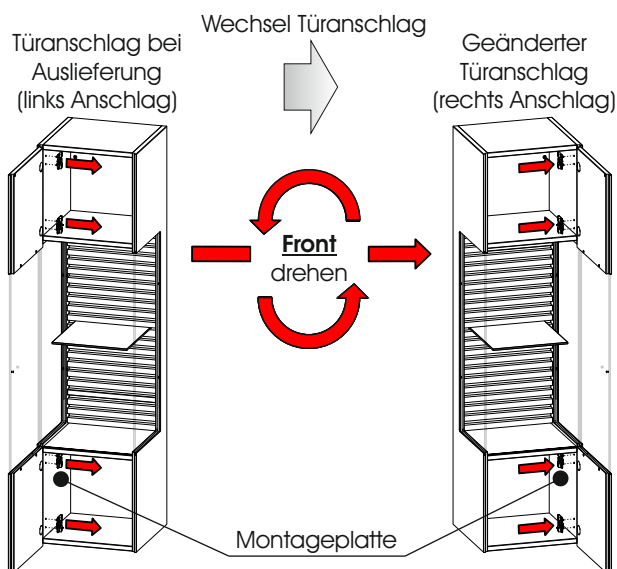


B 38,5 H 154 T 39  
**8042W**

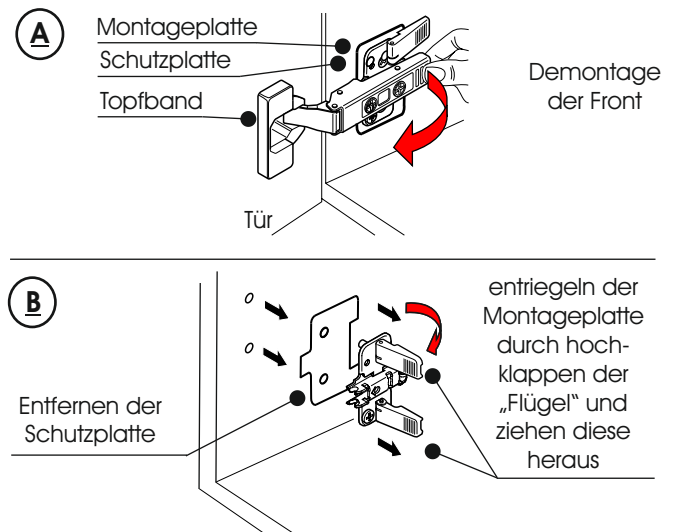


**Dieses Element ist links / rechts verwendbar und ist entsprechend dem Aufbauplan zu montieren. Gezeigt ist in dieser Anleitung ein links - angeschlagenes Element. Eine rechts - angeschlagene Variante ist spiegelbildlich zu montieren.**

### 1. Wechsel des Türanschlages

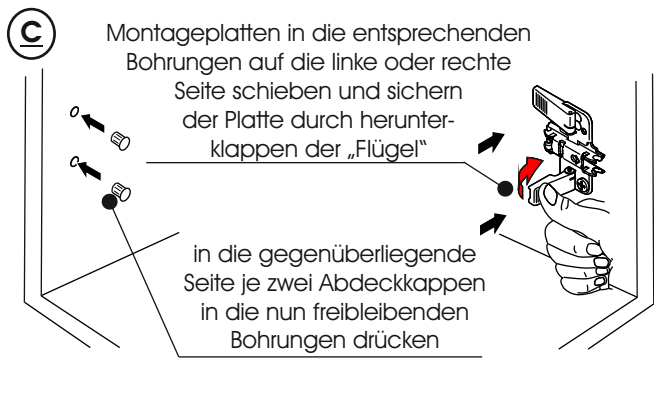


#### Anschlagswechsel „Front drehen“

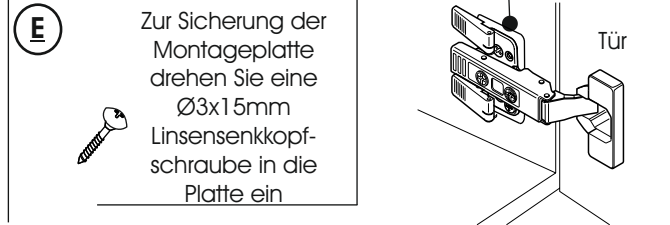
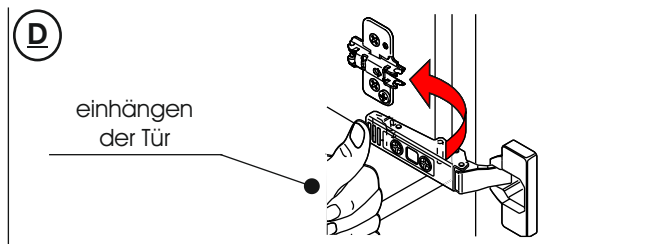


# YONNA

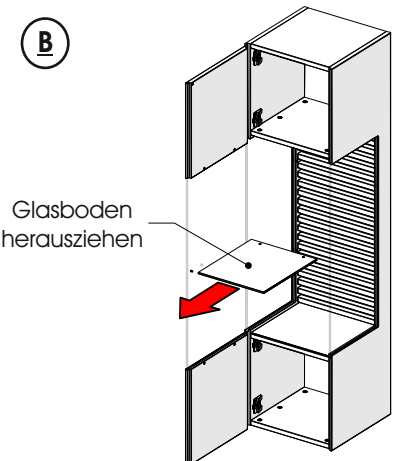
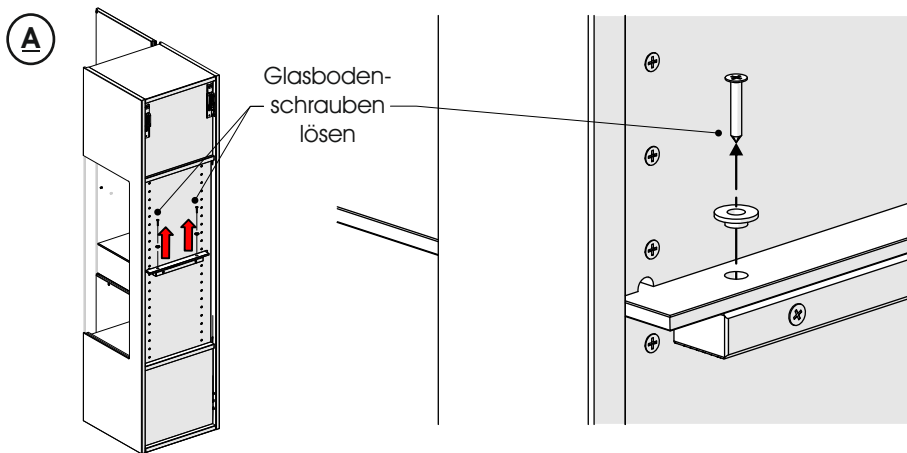
## Korpus - Montage



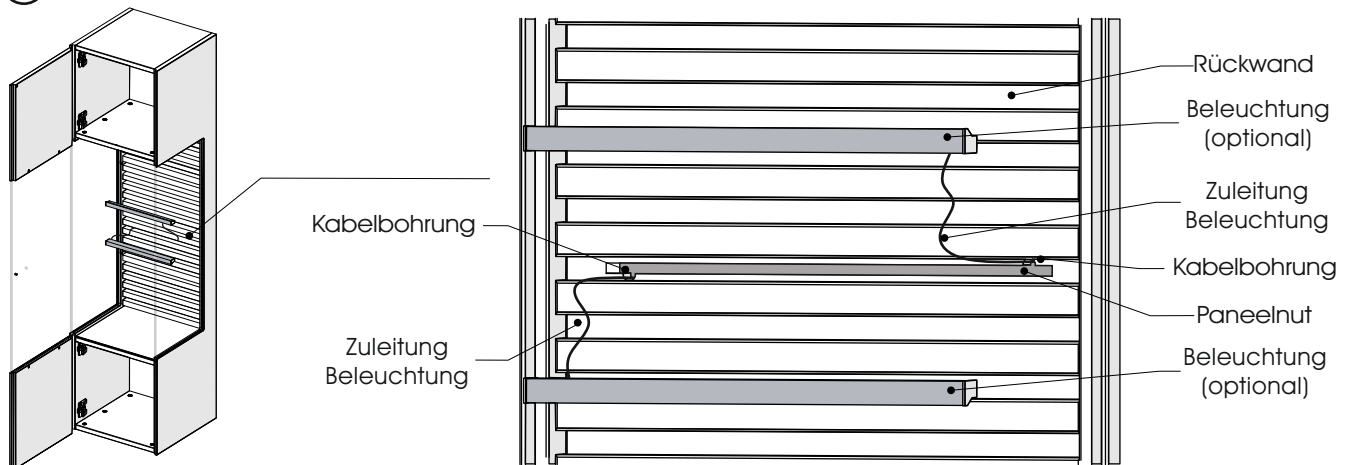
**Alle vormontierten Schutzplatten sind auf jeden Fall zu entfernen!**



## 2. Nur bei Beleuchtung (optionales Zubehör): Montage Vitrinenbeleuchtung



## **C** Zuleitung Beleuchtung durch Paneelbohrung ziehen

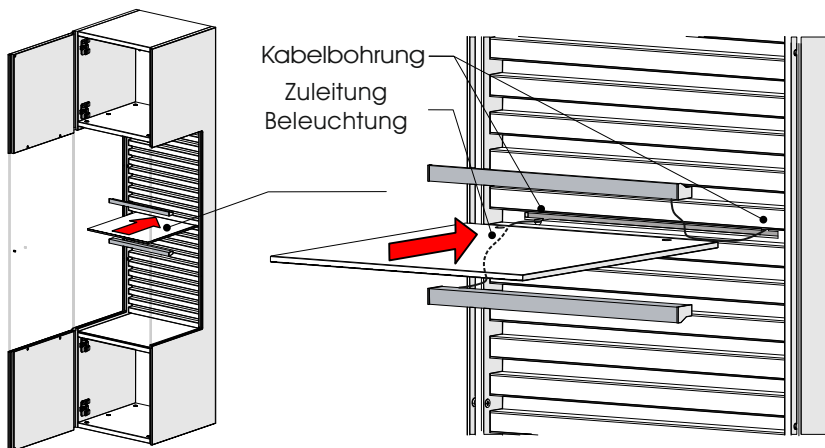


Informationen zu den jeweiligen Beleuchtungen und Hinweise zum Anschluss der Elemente entnehmen Sie bitte ab der Seite 4 ff. dieser Montageanleitung.

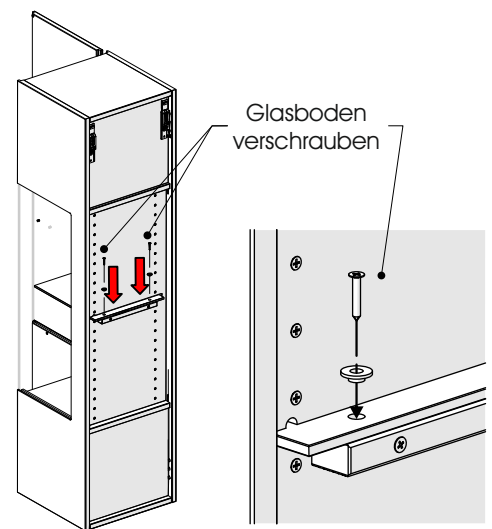
# YONNA

## Korpus - Montage

### D Glasboden einschieben

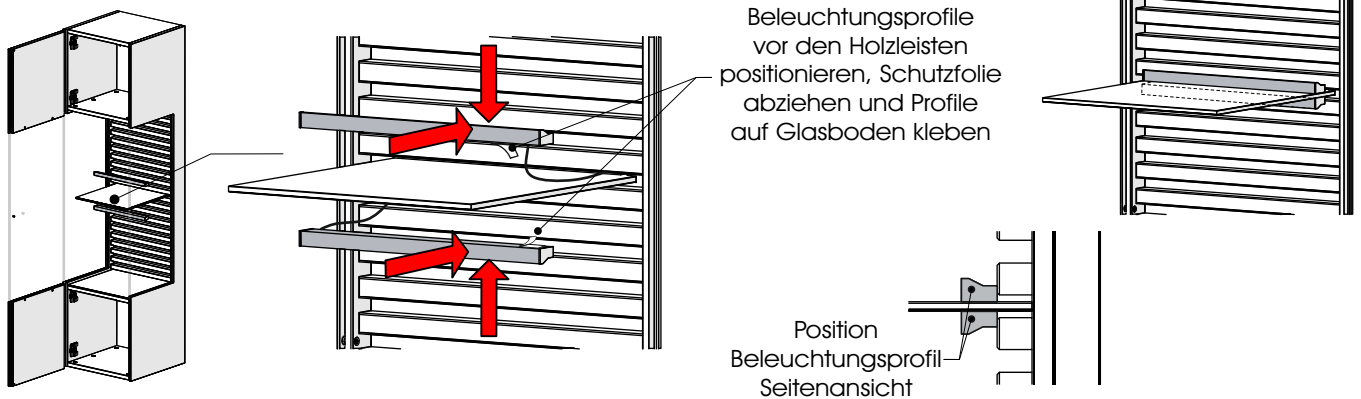


### E Glasboden verschrauben

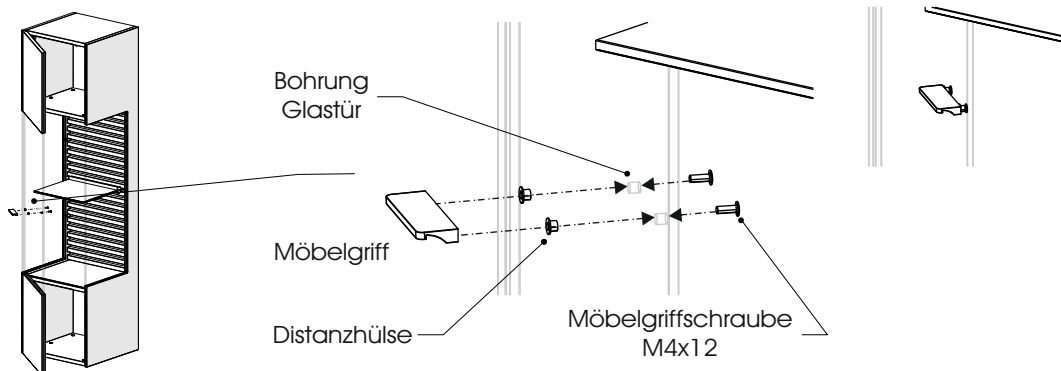


**Beim Einschieben der Glasböden ist darauf zu achten, dass sich die Beleuchtungskabel (optional) in den Kabelbohrungen befinden. Die Kabel dürfen nicht eingeklemmt oder gequetscht werden. (Kurzschluss- / Brandgefahr)**

### F Beleuchtung aufkleben



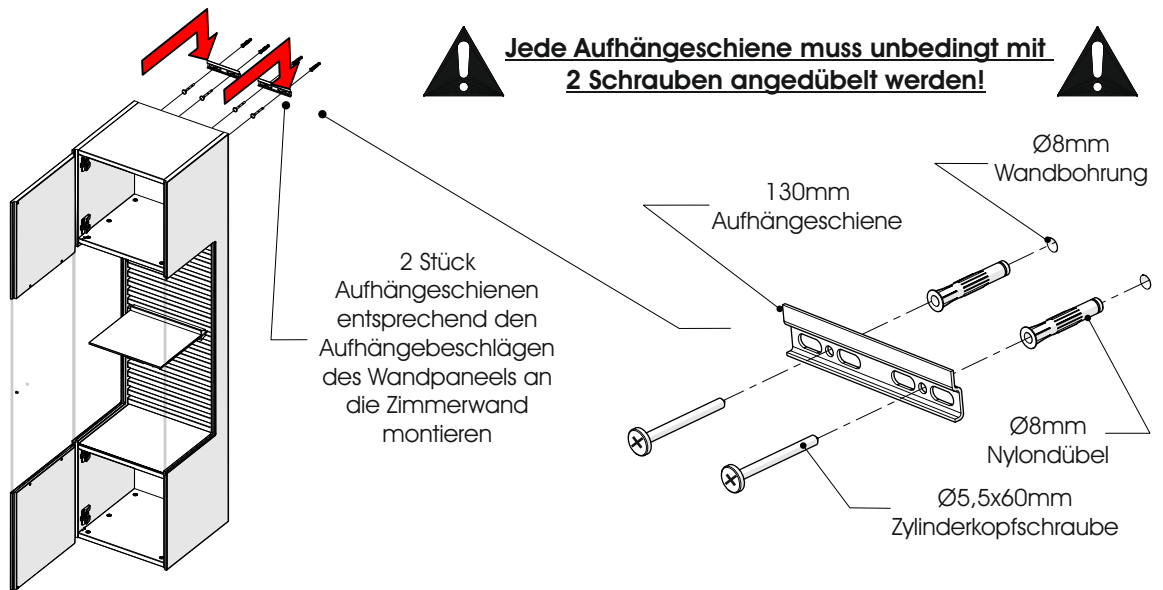
### 3. Montage Möbelgriff



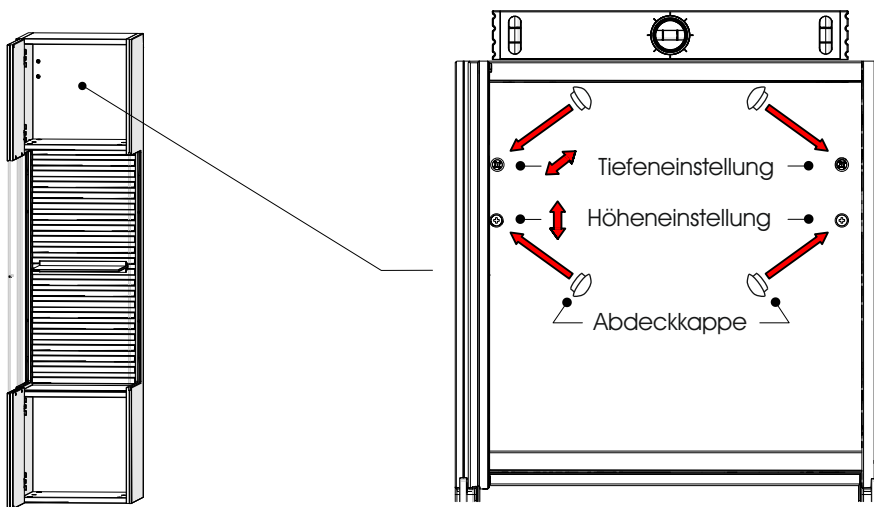
# YONNA

## Korpus - Montage

### 4. Montage Aufhängeschiene



### 5. Montage Aufhängeschiene

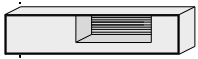


**Fehlerhafte Montage kann zum Herunterstürzen des Elements führen!  
Je Aufhängeschiene muss unbedingt an beiden Seiten mit je 2 Schrauben angedübelt werden! Die Befestigungsmittel und die Wand sind auf Eignung zu prüfen. Für Leichtbauwände verwenden Sie entsprechende Spezialdübel! Nicht im Lieferumfang enthalten!**

# YONNA

## Korpus - Montage

Hängeelement 2161W / 2162W

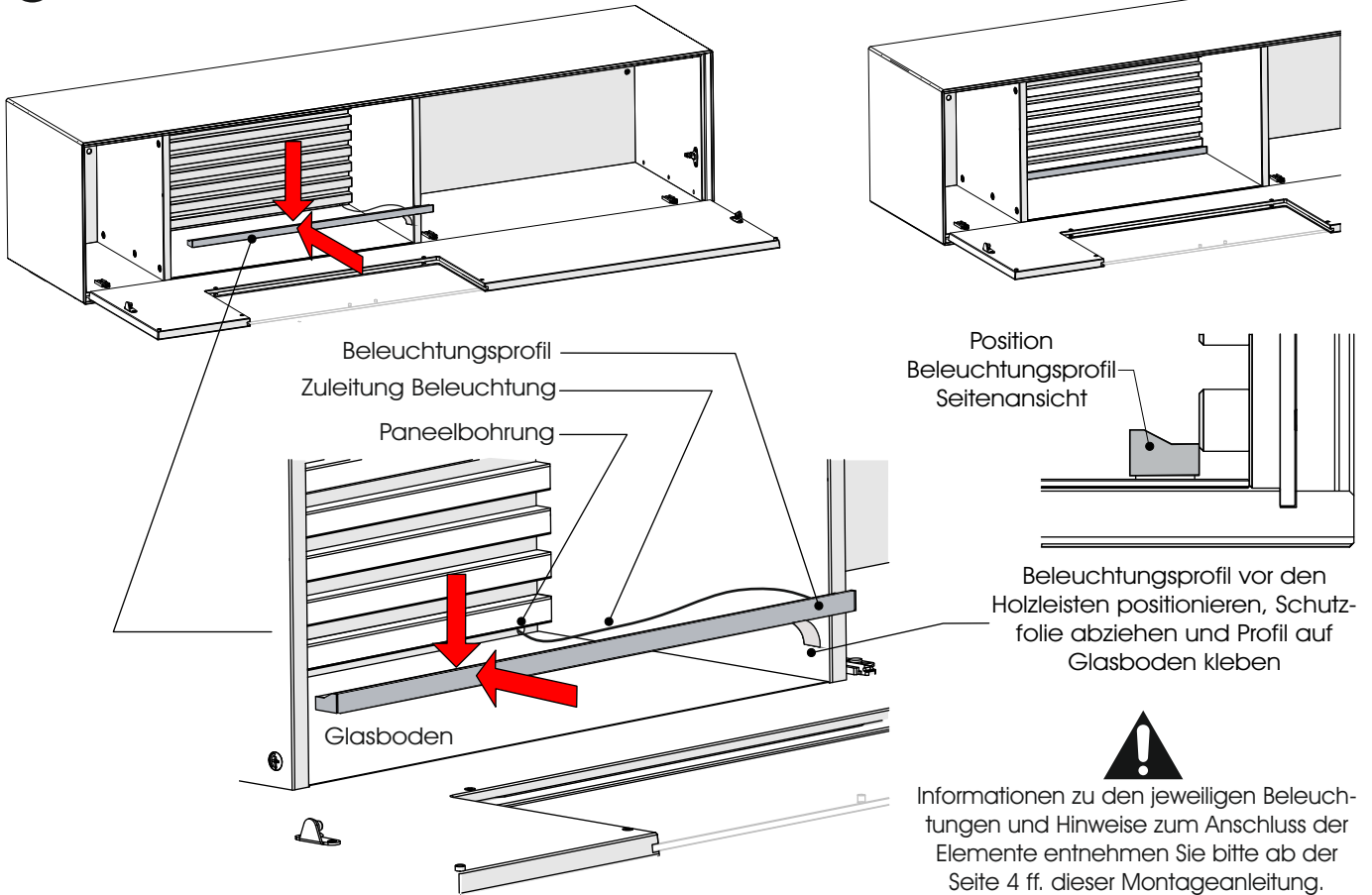


B 155 H 38 T 39  
**2161W**

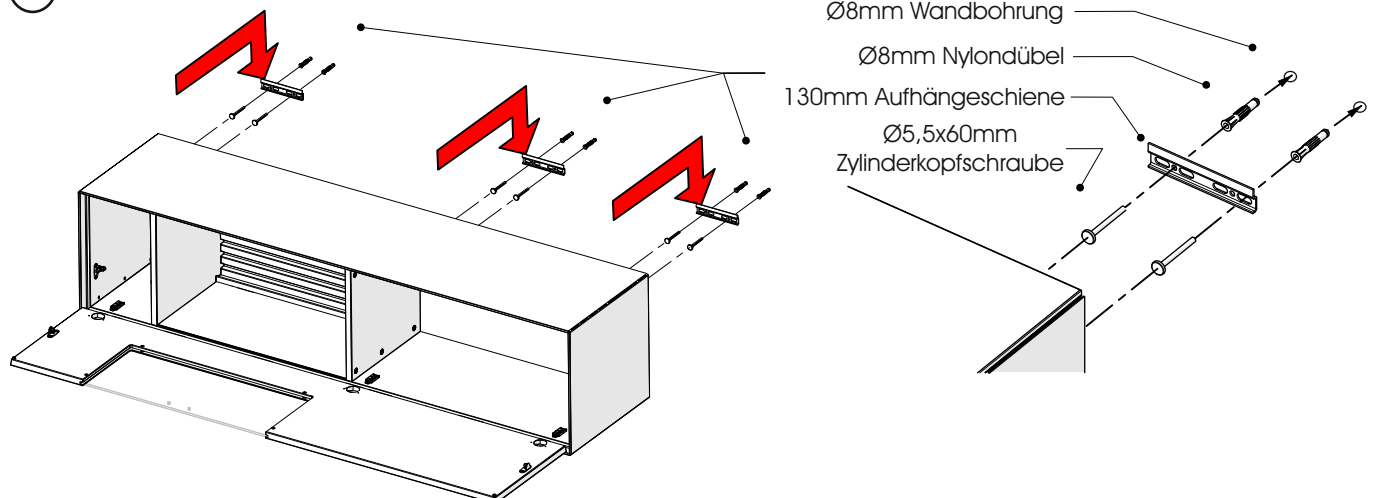


B 155 H 38 T 39  
**2162W**

### 1. Nur bei Beleuchtung (optionales Zubehör): Montage Beleuchtung



### 2. Ausrichten des Korpus



**Fehlerhafte Montage kann zum Herunterstürzen des Elements führen! Jede Aufhängeschiene muss unbedingt mit 2 Schrauben angedübelt werden! Die Befestigungsmittel und die Wand sind auf Eignung zu prüfen. Für Leichtbauwände verwenden Sie entsprechende Spezialdübel! Nicht im Lieferumfang enthalten!**



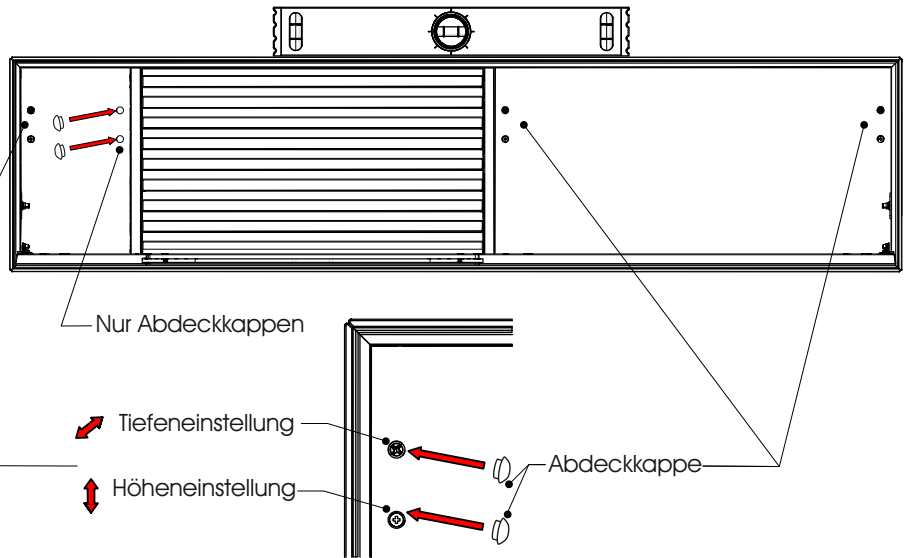
# YONNA

## Korpus - Montage

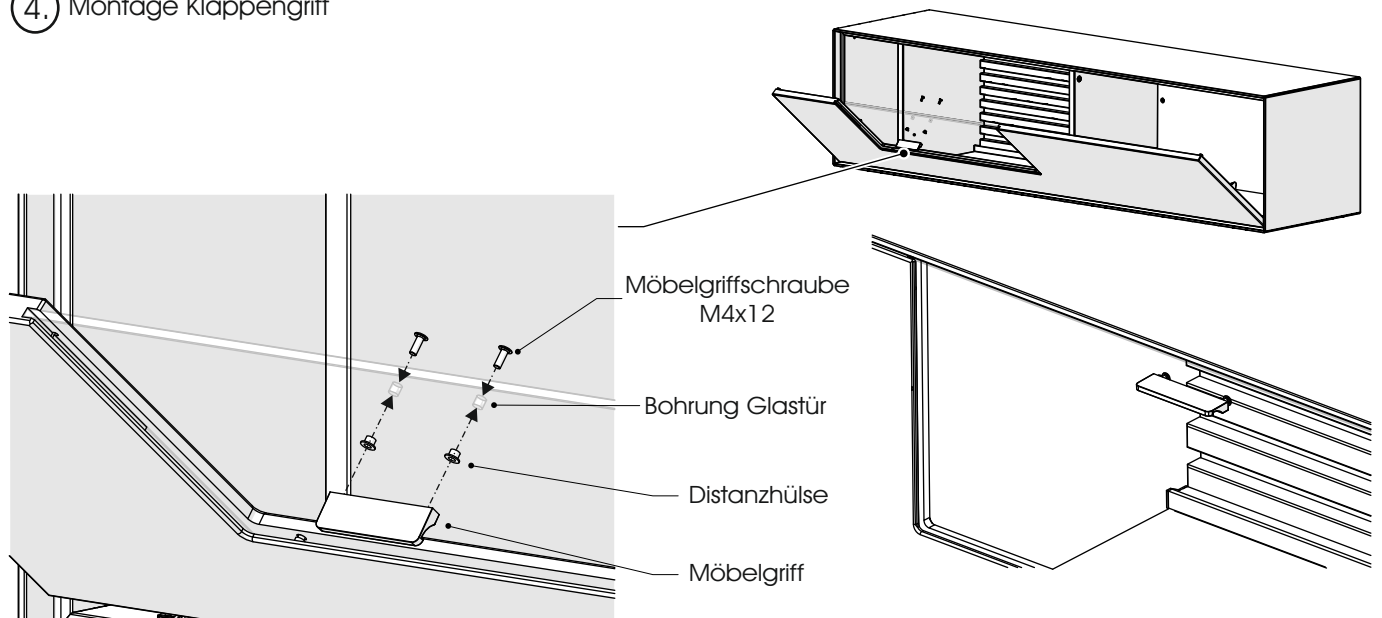
### 3. Ausrichten des Korpus



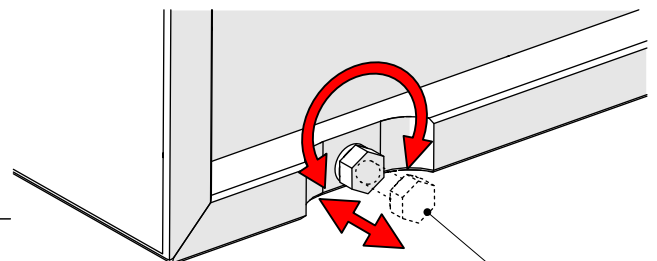
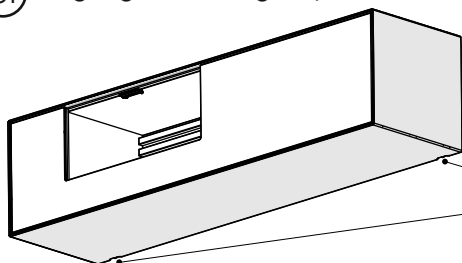
Nach der Montage sind die Bohrungen zur Einstellung der Montagebeschläge mit den beiliegenden Kappen zu schließen!



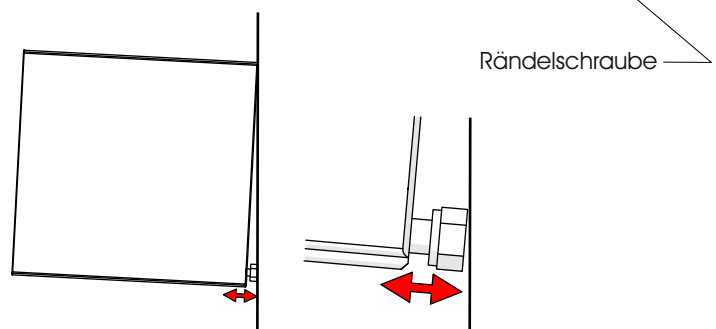
### 4. Montage Klappengriff



### 5. Neigungseinstellung Korpus



Durch die Neigungsverstellung kann bei einer unebenen Wand der Verzug des Korpus entgegen gewirkt werden. Hierdurch wird zudem die Passung und Ebenheit der Front positiv beeinflusst.



# YONNA

## Korpus - Montage

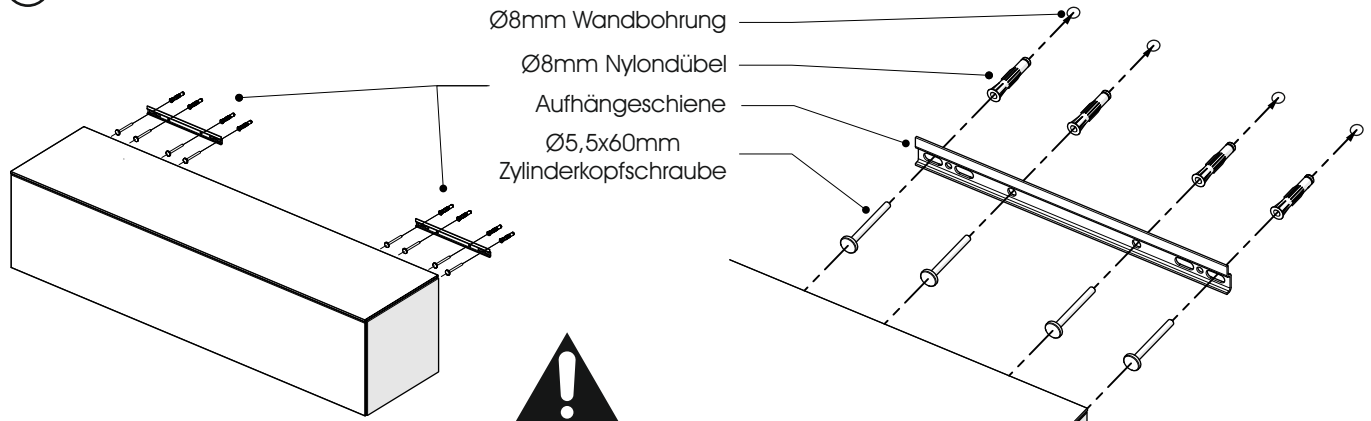
### Hängelowboards 2191W



B 192 H 38 T 39

2191W

#### 1. Wandmontage



Ø8mm Wandbohrung

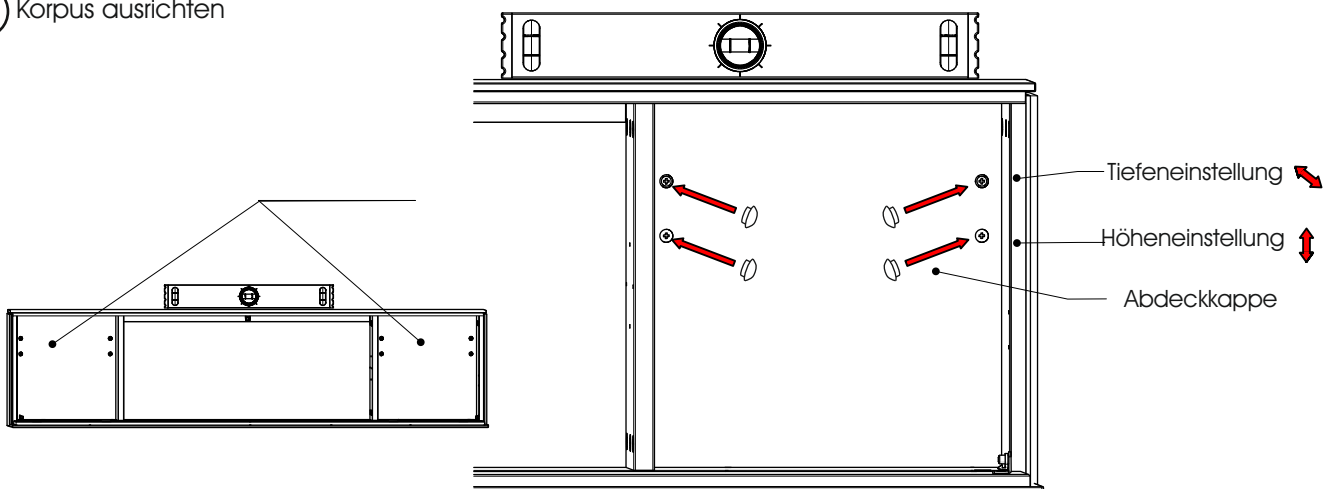
Ø8mm Nyldübel

Aufhängeschiene

Ø5,5x60mm  
Zylinderkopfschraube

Die Aufhängeschiene muss unbedingt an beiden Seiten mit je 2 Schrauben angedübelt werden! Die Befestigungsmittel und die Wand sind auf Eignung zu prüfen. Für Leichtbauwände verwenden Sie entsprechende Spezialdübel! (Nicht im Lieferumfang enthalten!)

#### 2. Korpus ausrichten

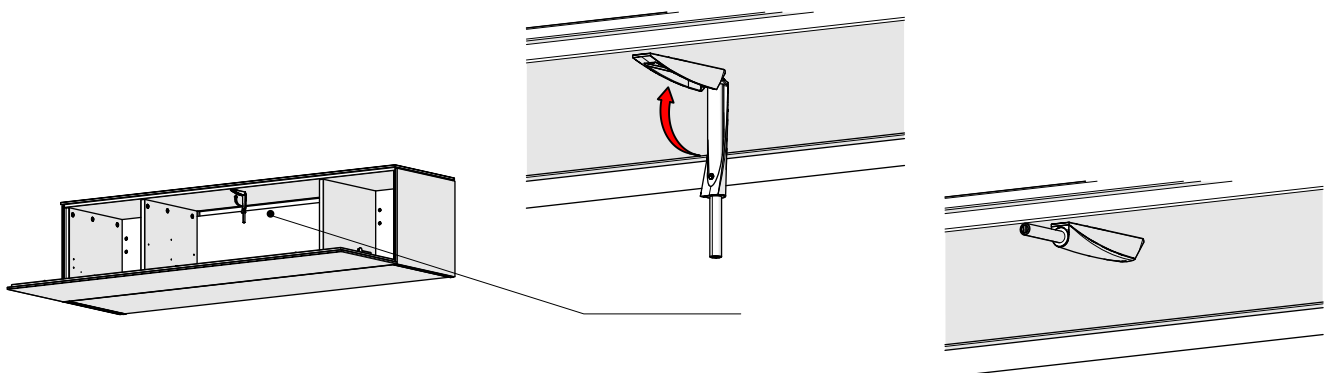


Tiefeneinstellung

Höheneinstellung

Abdeckkappe

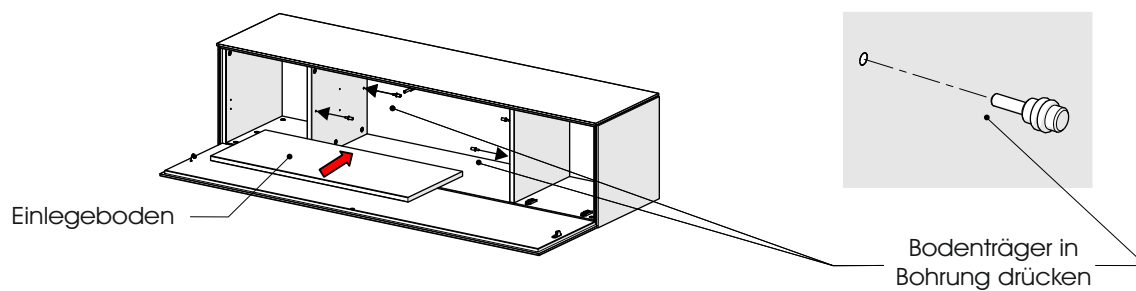
#### 3. TIP-ON Montage



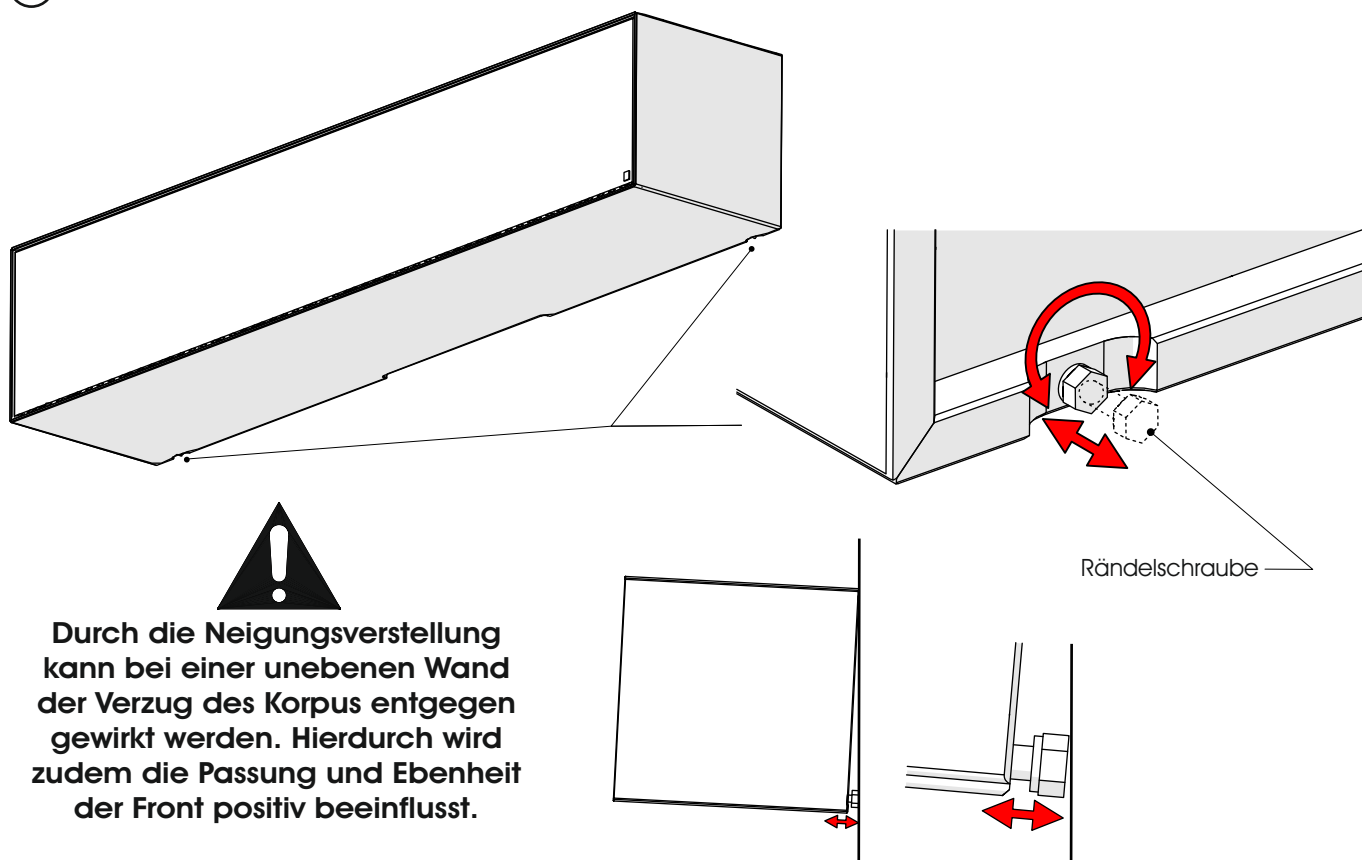
# YONNA

## Korpus - Montage

### 4. Wandmontage



### 5. Neigungseinstellung Korpus



# YONNA

## Paneel - Montage

Wandpaneele 0071 / 0072 / 1841 / 1861



B 77 H 200 T 26  
**0071**



B 77 H 200 T 7  
**0072**

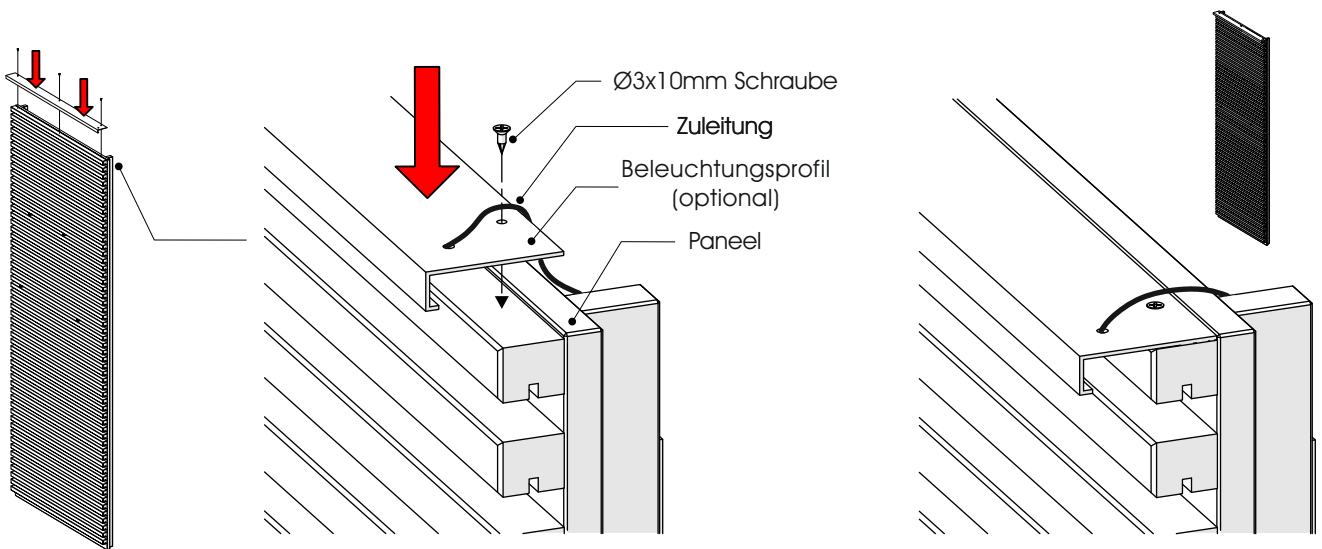


B 38 H 19 T 20  
**1841**

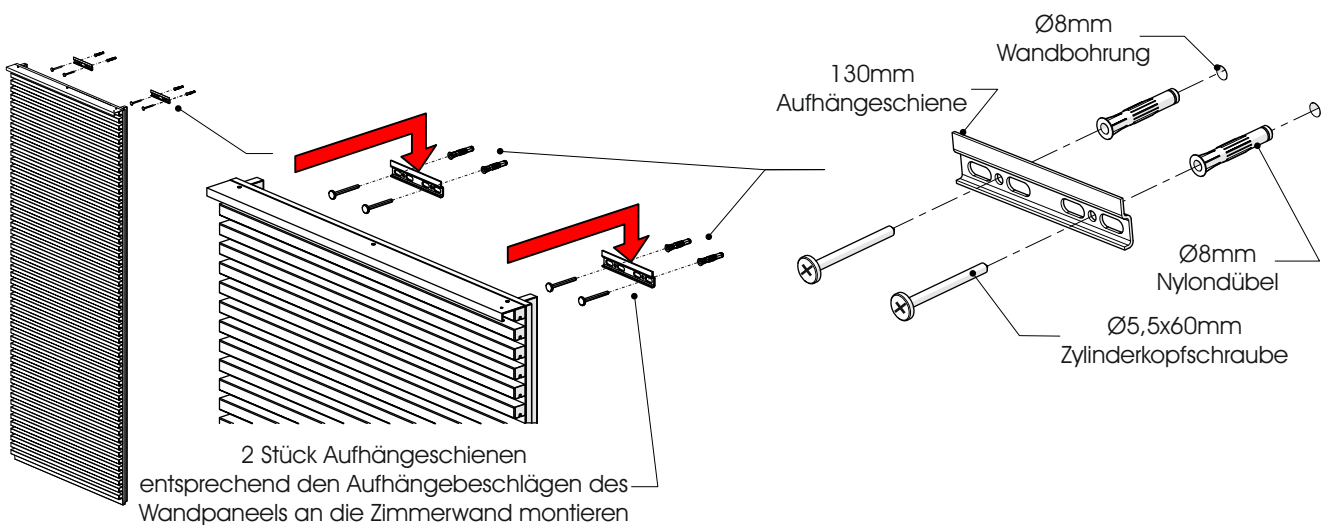


B 58 H 12 T 14  
**1861**

### 1. Nur bei Beleuchtung (optionales Zubehör): Montage Paneelbeleuchtung



### 2. Montage Aufhängeschienen / Einhängen Wandpaneel

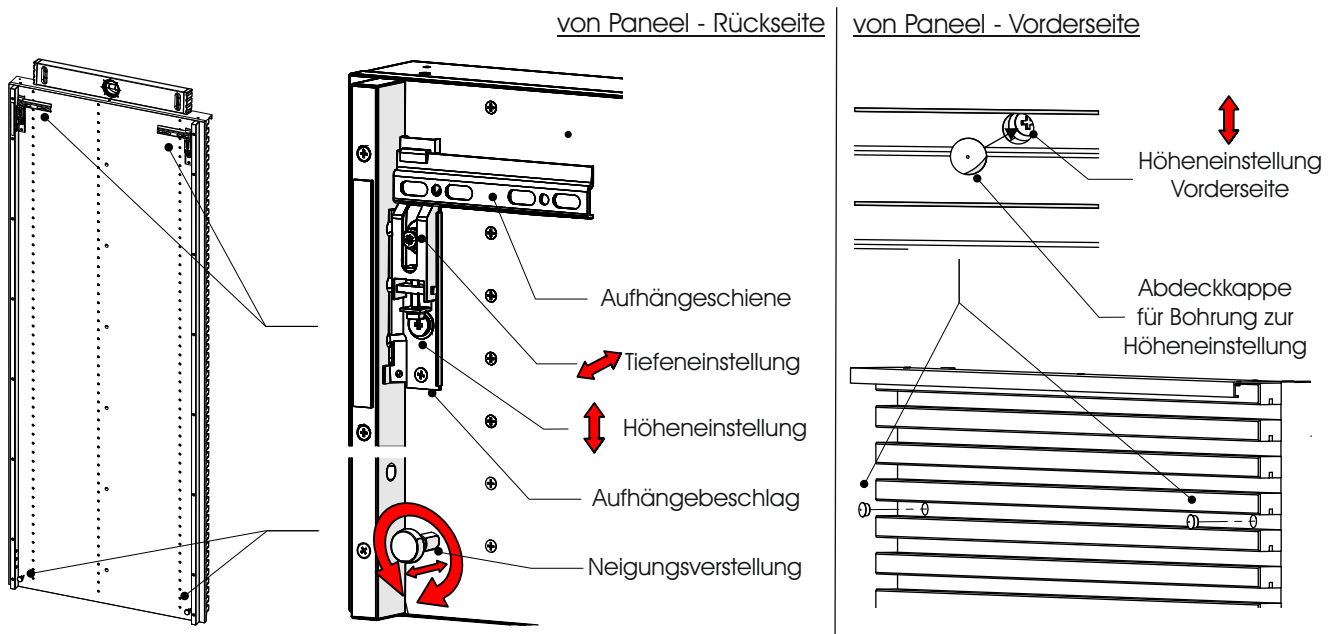


**Jede Aufhängeschiene muss unbedingt mit 2 Schrauben angedübelt werden! Die Befestigungsmittel und die Wand sind auf Eignung zu prüfen. Für Leichtbauwände verwenden Sie entsprechende Spezialdübel! (Nicht im Lieferumfang!)**

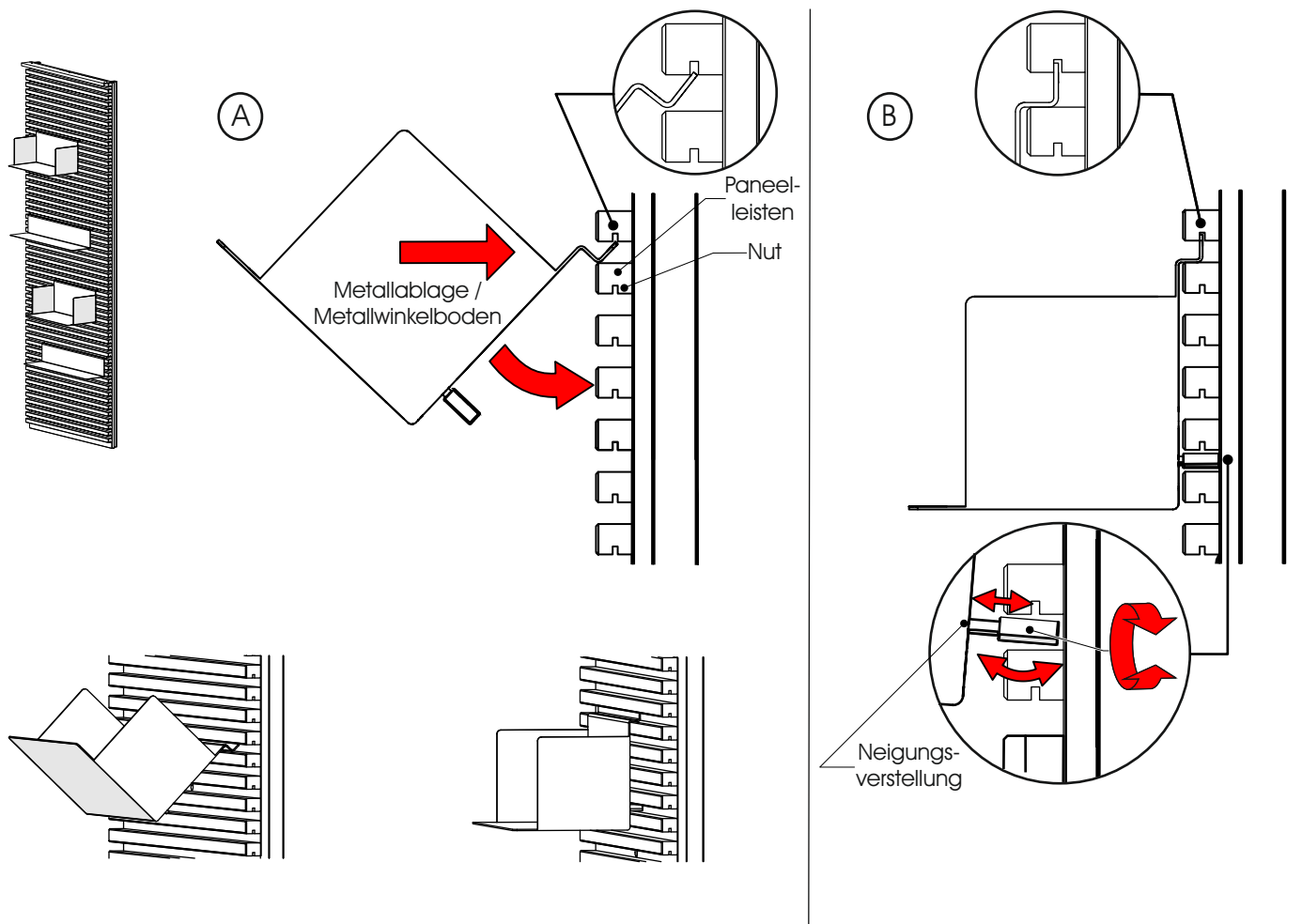
# YONNA

## Paneel - Montage

### 3. Einstellung Hängebeschlagn



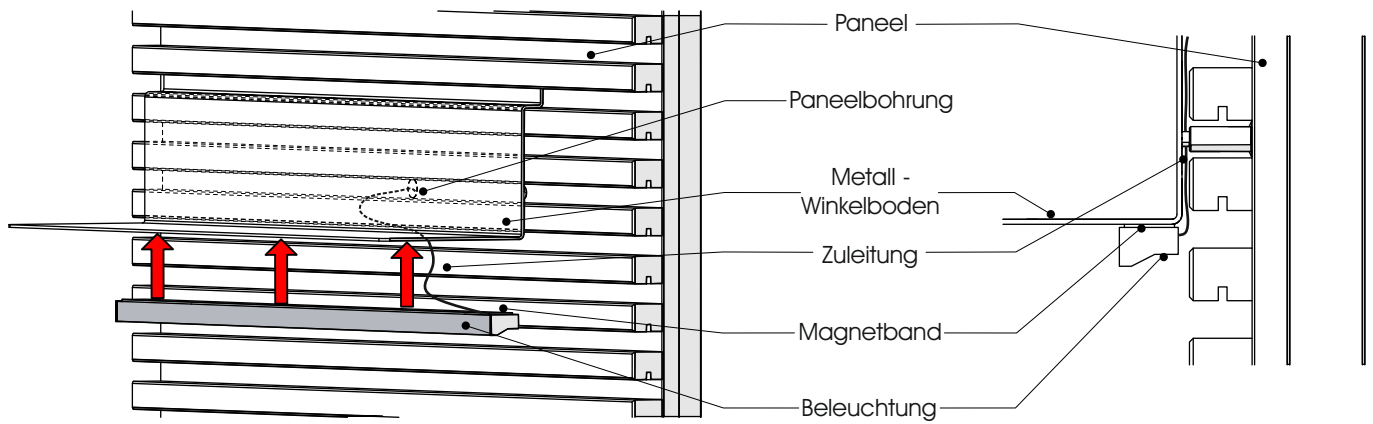
### 4. Montage Metallablage / Metallwinkelboden



# YONNA

## Paneel - Montage

### 5. Nur bei Beleuchtung (optionales Zubehör): Montage Beleuchtung für Metallwinkelboden



Informationen zu den jeweiligen Beleuchtungen und Hinweise zum Anschluss der Elemente entnehmen Sie bitte ab der Seite 4 ff. dieser Montageanleitung.

### Wandpaneel 4051 / 4052



B 48 H 78 T 24  
**4051**

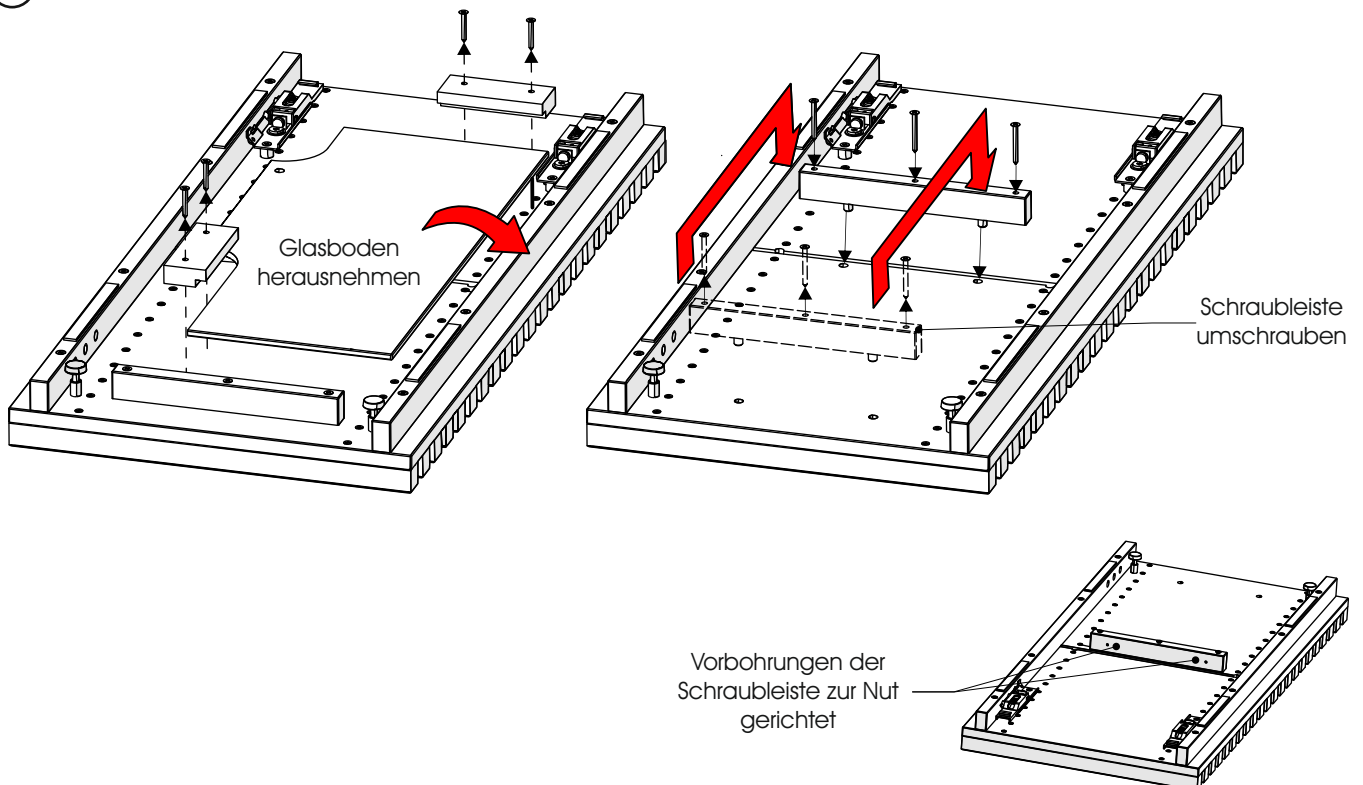


B 48 H 78 T 24  
**4052**



**Dieses Element ist links / rechts verwendbar und ist entsprechend dem Aufbauplan zu montieren. Gezeigt ist in dieser Anleitung ein links gerichtetes Element. Die rechts - gerichtete Variante ist spiegelbildlich zu montieren.**

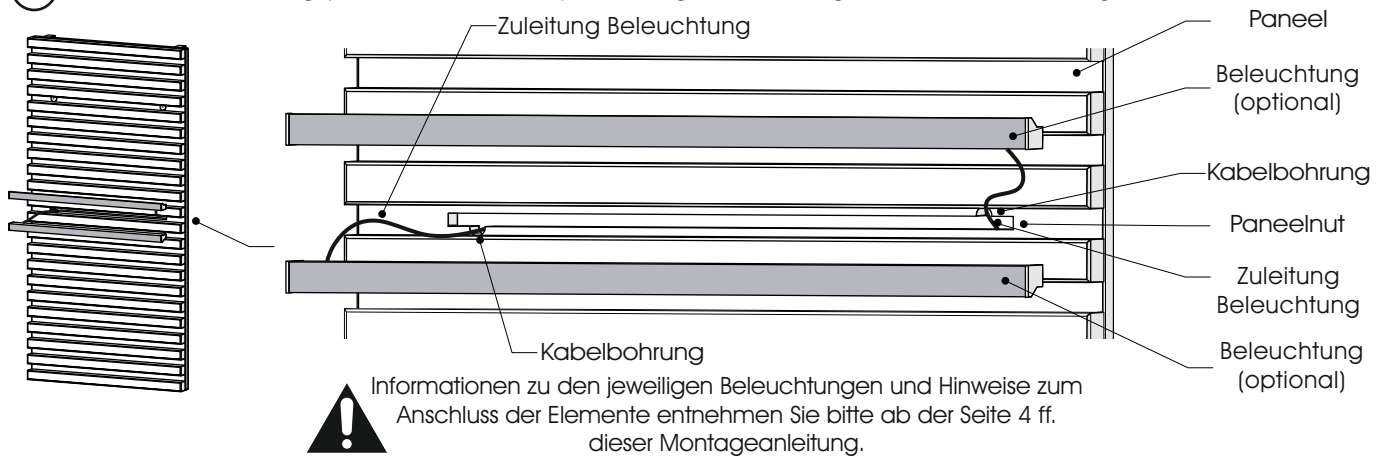
### 1. Demontage der Glasboden - Transportsicherung / Umschrauben Schraubleiste



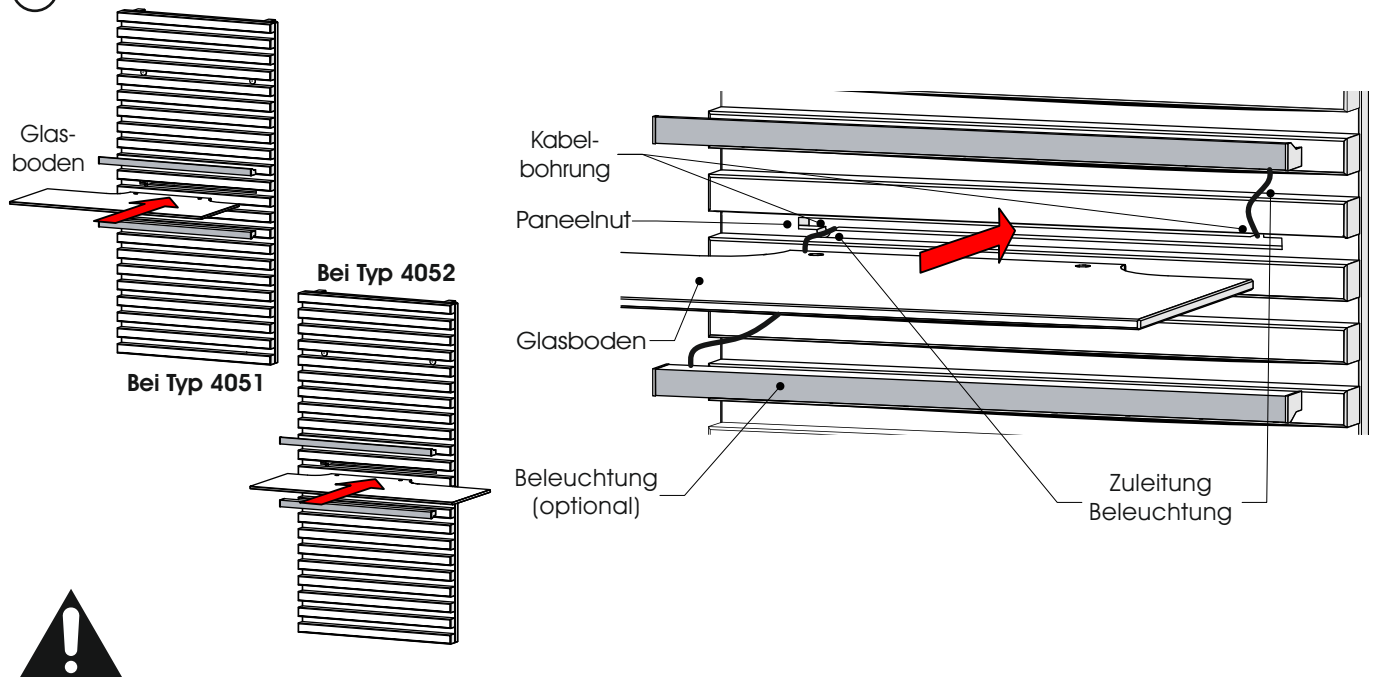
# YONNA

## Paneel - Montage

### 2. Nur bei Beleuchtung (optionales Zubehör): Zuleitung Beleuchtung durch Paneelbohrung ziehen

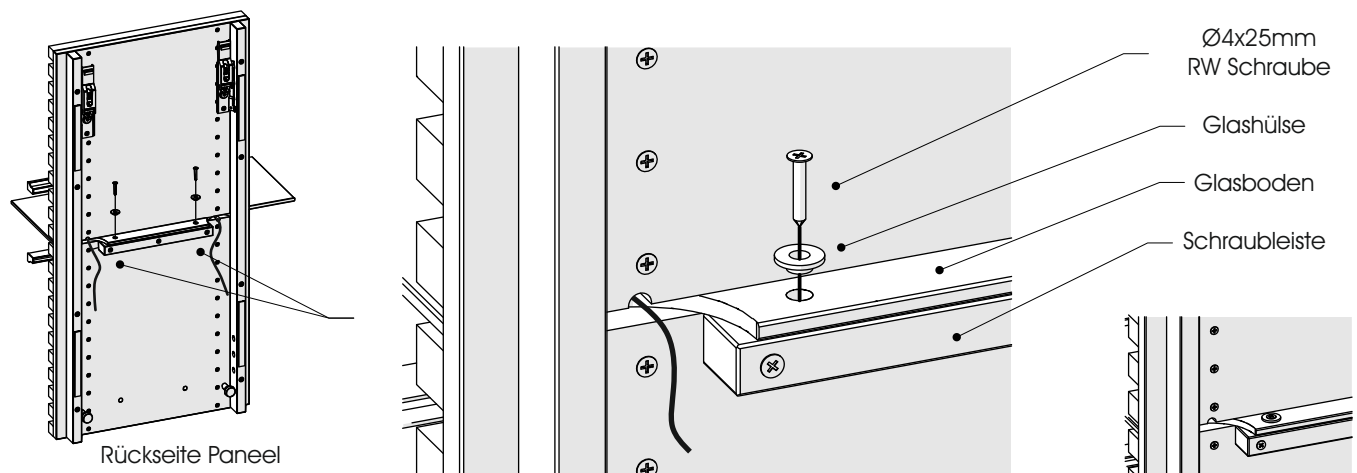


### 3. Glasboden in Paneelnut schieben



**Beim Einschieben des Glasbodens ist darauf zu achten, dass sich die Beleuchtungskabel (optional) in den Kabelbohrungen befinden. Die Kabel dürfen nicht eingeklemmt oder gequetscht werden. (Kurzschluss- / Brandgefahr)**

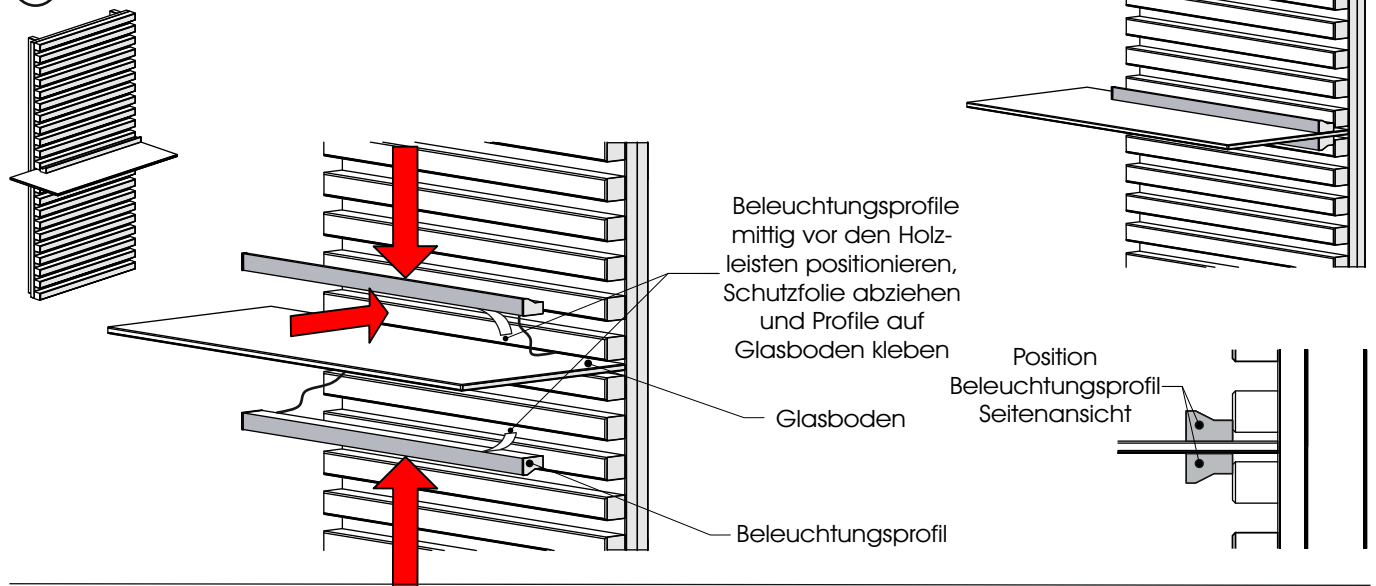
### 4. Glasboden verschrauben



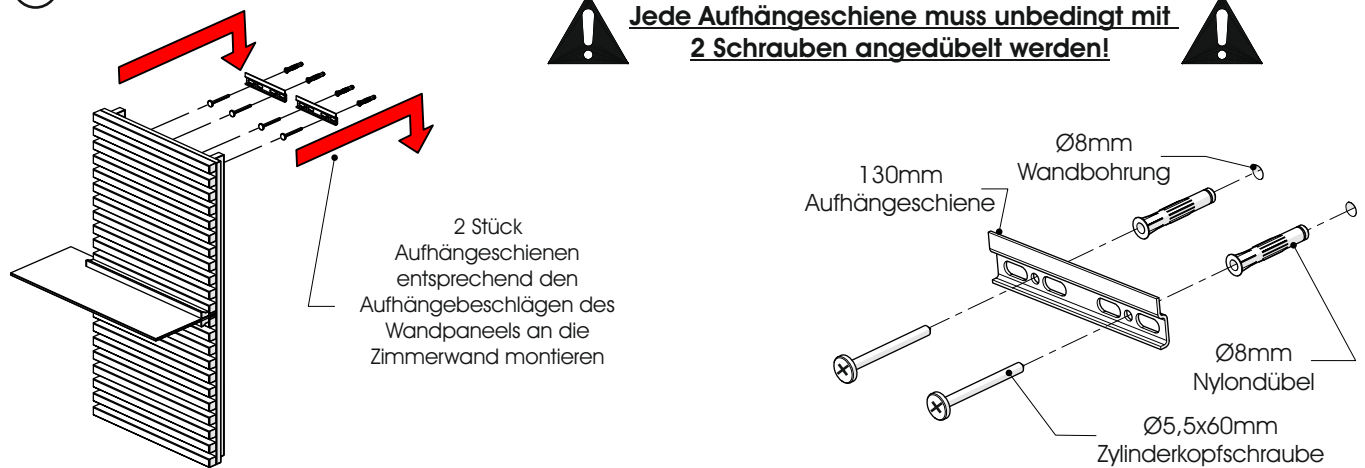
# YONNA

## Paneel - Montage

### 5. Nur bei Beleuchtung (optionales Zubehör): Montage Beleuchtung

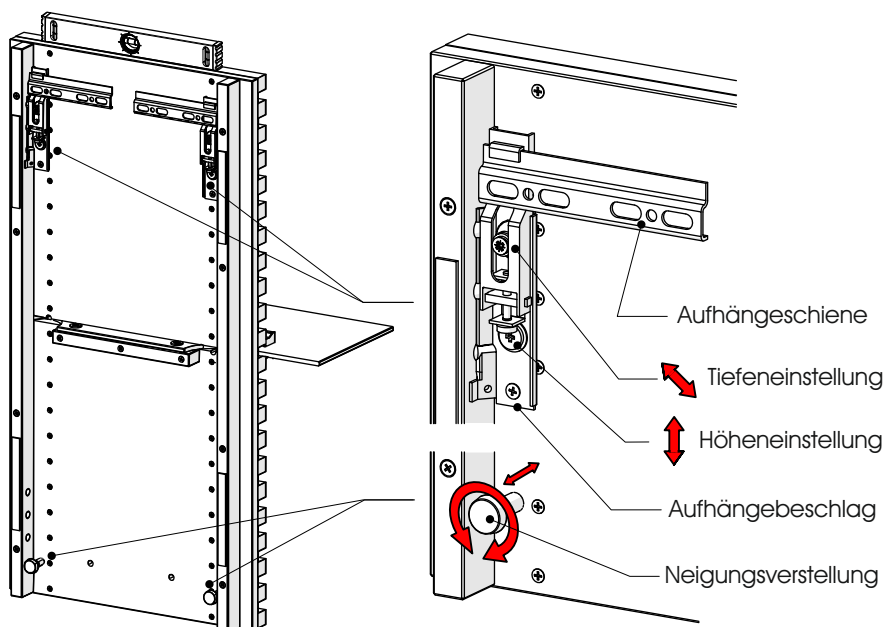


### 6. Montage Aufhängeschiene

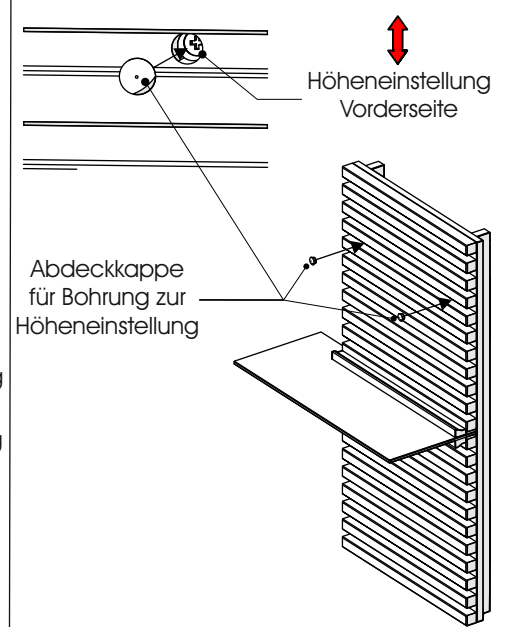


### 7. Einstellung Hängebeschlag

von Paneel - Rückseite



von Paneel - Vorderseite







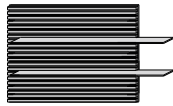
**Fehlerhafte Montage kann zum Herunterstürzen des Paneels führen!**  
**Aufhängeschienen müssen unbedingt an beiden Seiten mit je 2 Schrauben angedübelt werden! Die Befestigungsmittel und die Wand sind auf Eignung zu prüfen. Für Leichtbauwände verwenden Sie entsprechende Spezialdübel! Nicht im Lieferumfang enthalten!**



Wandpaneel 4131 / 4132



B 130 H 78 T 24  
**4131**

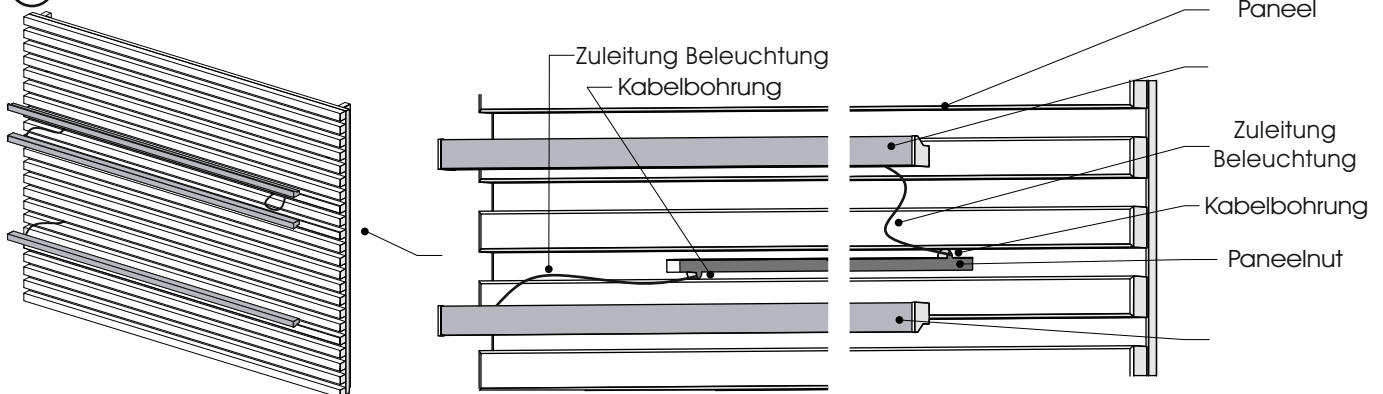


B 130 H 78 T 24  
**4132**



**Dieses Element ist links / rechts verwendbar und ist entsprechend dem Aufbauplan zu montieren. Gezeigt ist in dieser Anleitung ein links gerichtetes Element. Die rechts-gerichtete Variante ist spiegelbildlich zu montieren.**

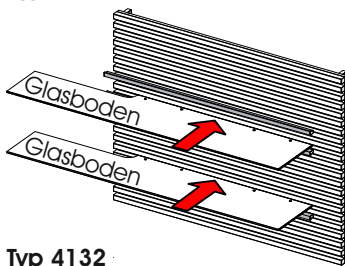
**1. Nur bei Beleuchtung** (optionales Zubehör): Zuleitung Beleuchtung durch Paneelbohrung ziehen



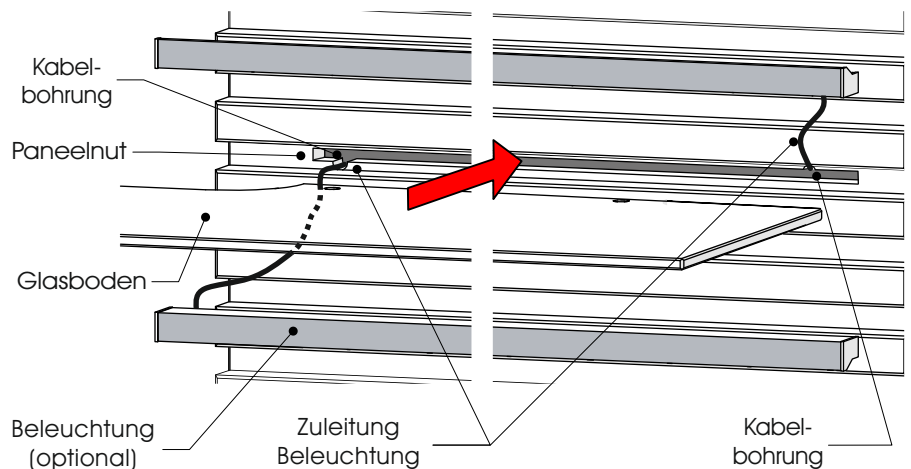
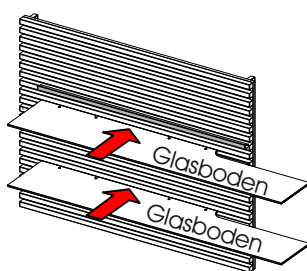
Informationen zu den jeweiligen Beleuchtungen und Hinweise zum Anschluss der Elemente entnehmen Sie bitte ab der Seite 4 ff. dieser Montageanleitung.

**2. Glasboden in Paneelnut schieben**

**Typ 4131**



**Typ 4132**

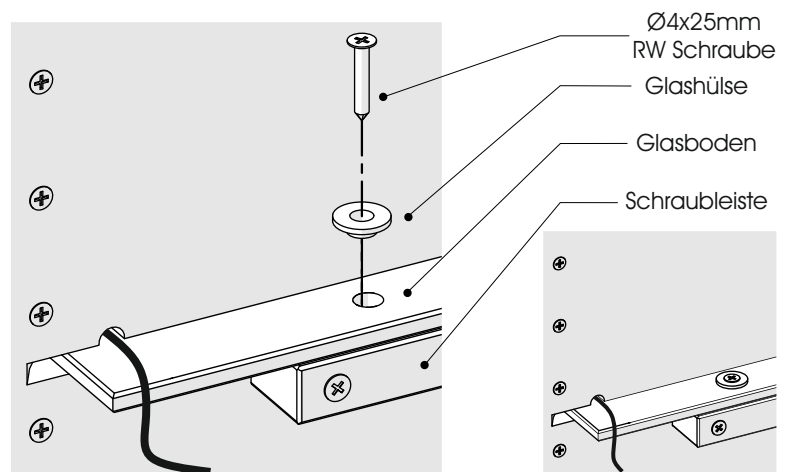
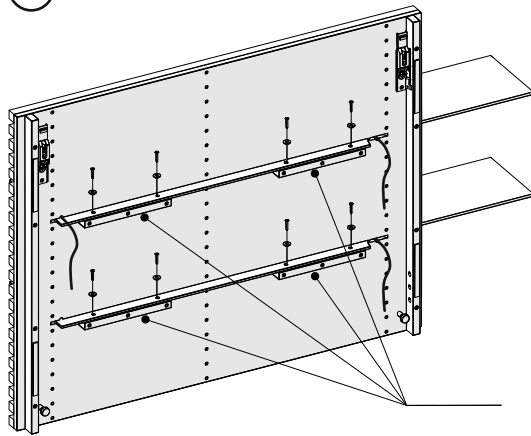


**Beim Einschieben des Glasbodens ist darauf zu achten, dass sich die Beleuchtungskabel (optional) in den Kabelbohrungen befinden. Die Kabel dürfen nicht eingeklemmt oder gequetscht werden. (Kurzschluss- / Brandgefahr)**

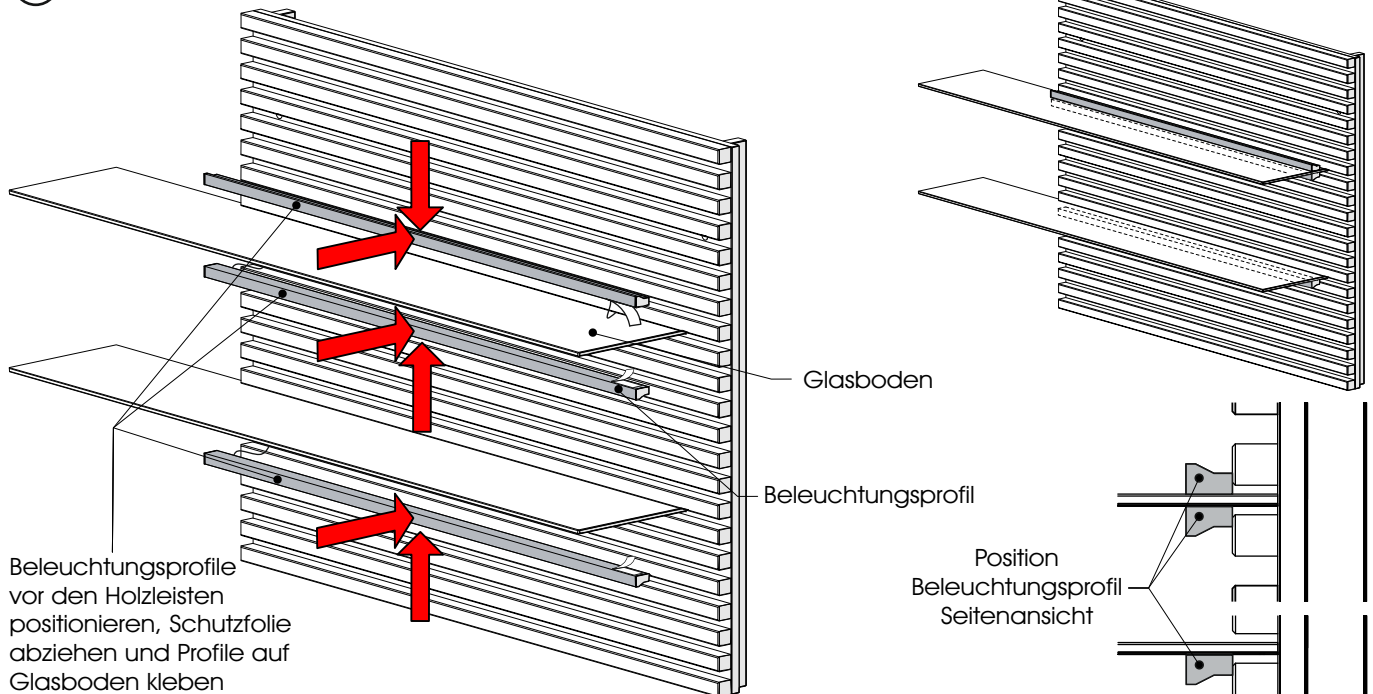
# YONNA

## Paneel - Montage

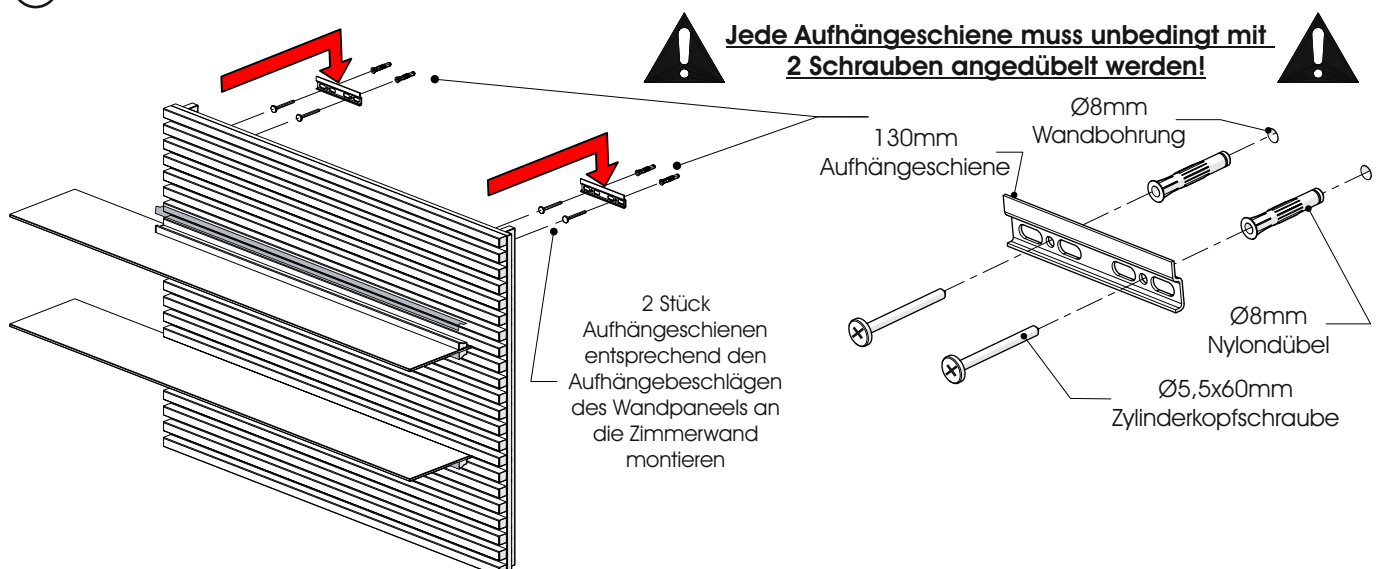
### 3. Glasboden verschrauben



### 4. Nur bei Beleuchtung (optionales Zubehör): Montage Beleuchtung



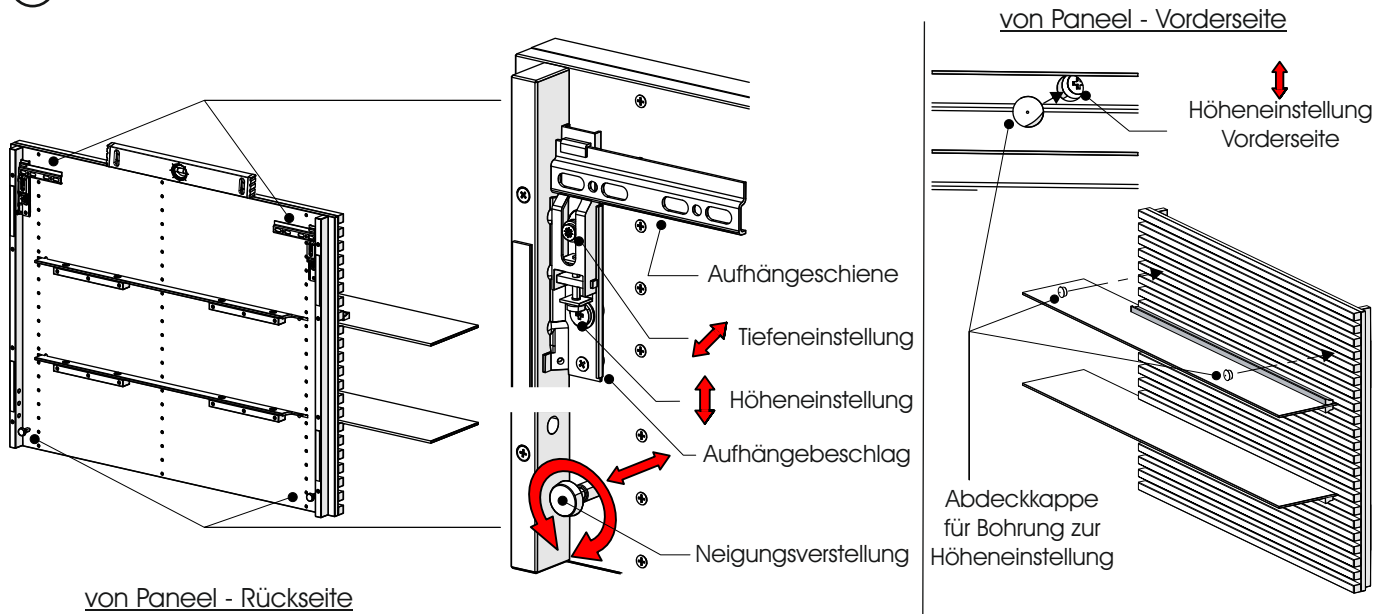
### 5. Montage Aufhängeschiene



# YONNA

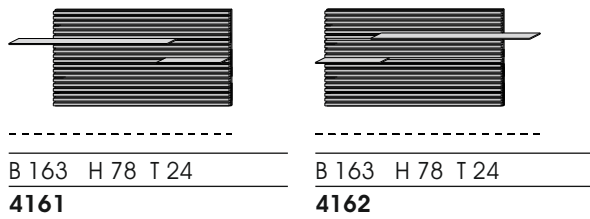
## Paneel - Montage

### 6. Einstellung Hängebeschlagn



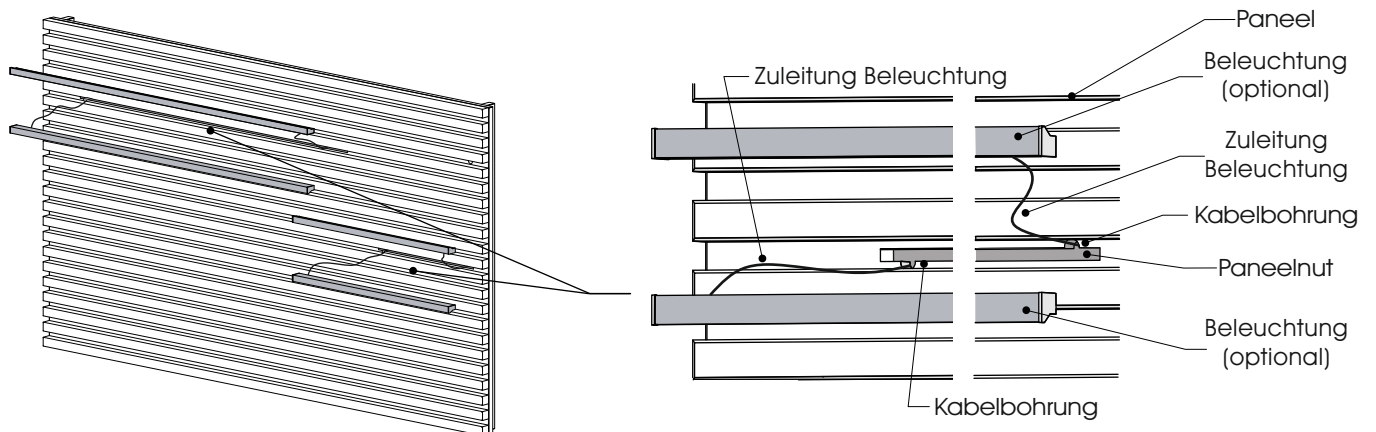
**Fehlerhafte Montage kann zum Herunterstürzen des Paneels führen!**  
**Aufhängeschiene** müssen unbedingt an beiden Seiten mit je 2 Schrauben angedübelt werden! Die Befestigungsmittel und die Wand sind auf Eignung zu prüfen. Für Leichtbauwände verwenden Sie entsprechende Spezialdübel! Nicht im Lieferumfang enthalten!

### Wandpaneel 4161 / 4162



**Gezeigt ist in dieser Anleitung das links gerichtete Element. Die rechts - gerichtete Variante ist spiegelbildlich zu montieren.**

### 1. Nur bei Beleuchtung (optionales Zubehör): Zuleitung Beleuchtung durch Paneelbohrung ziehen

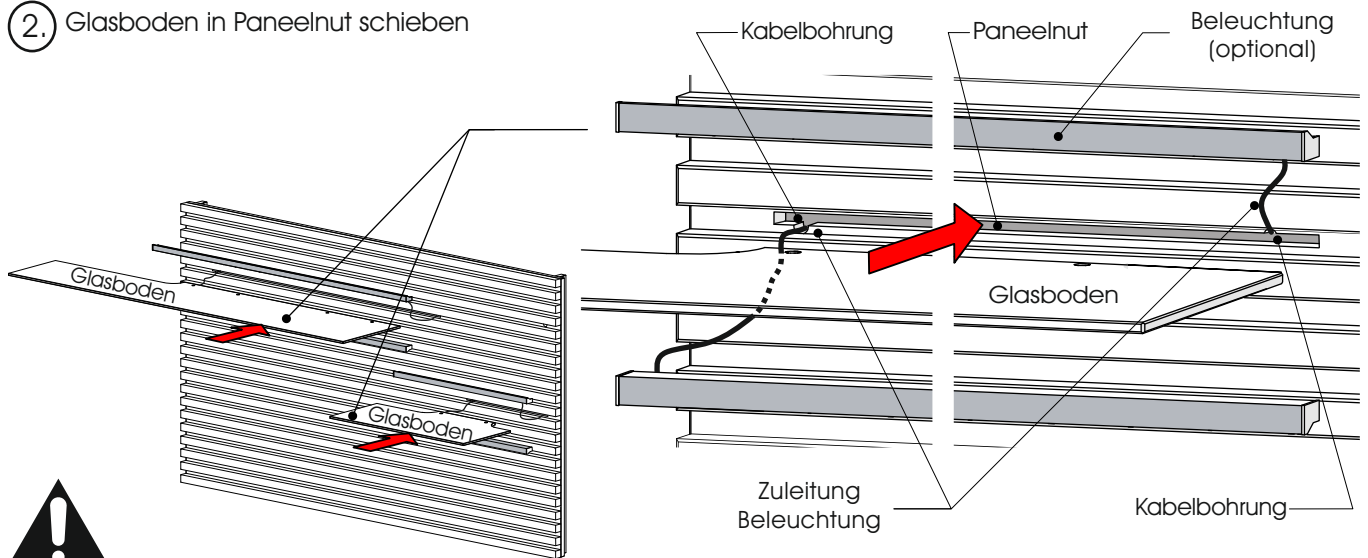


Informationen zu den jeweiligen Beleuchtungen und Hinweise zum Anschluss der Elemente entnehmen Sie bitte ab der Seite 4 ff. dieser Montageanleitung.

# YONNA

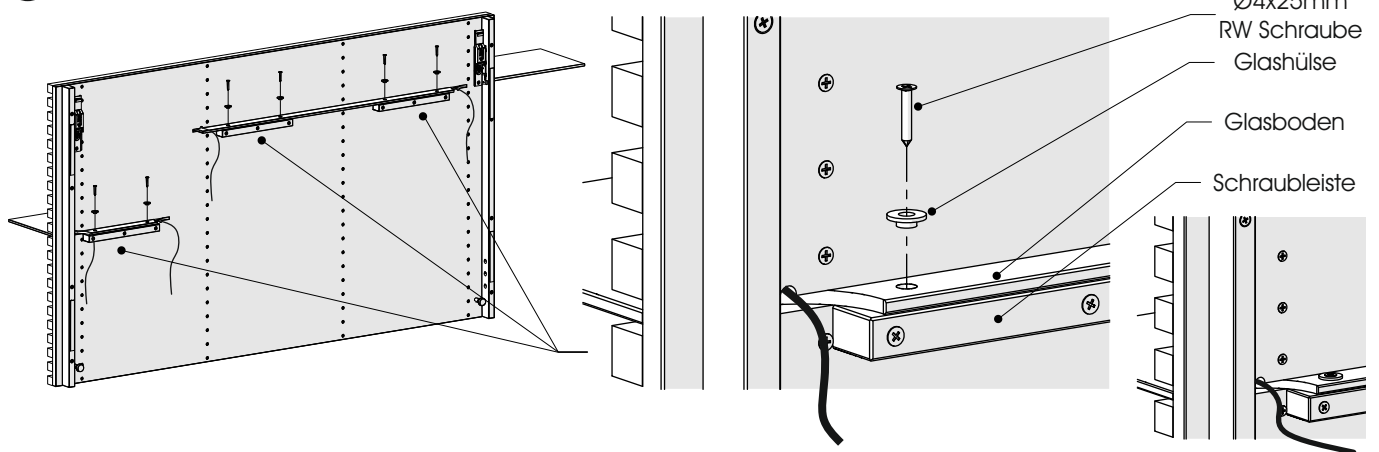
## Paneel - Montage

### 2. Glasboden in Paneelnut schieben

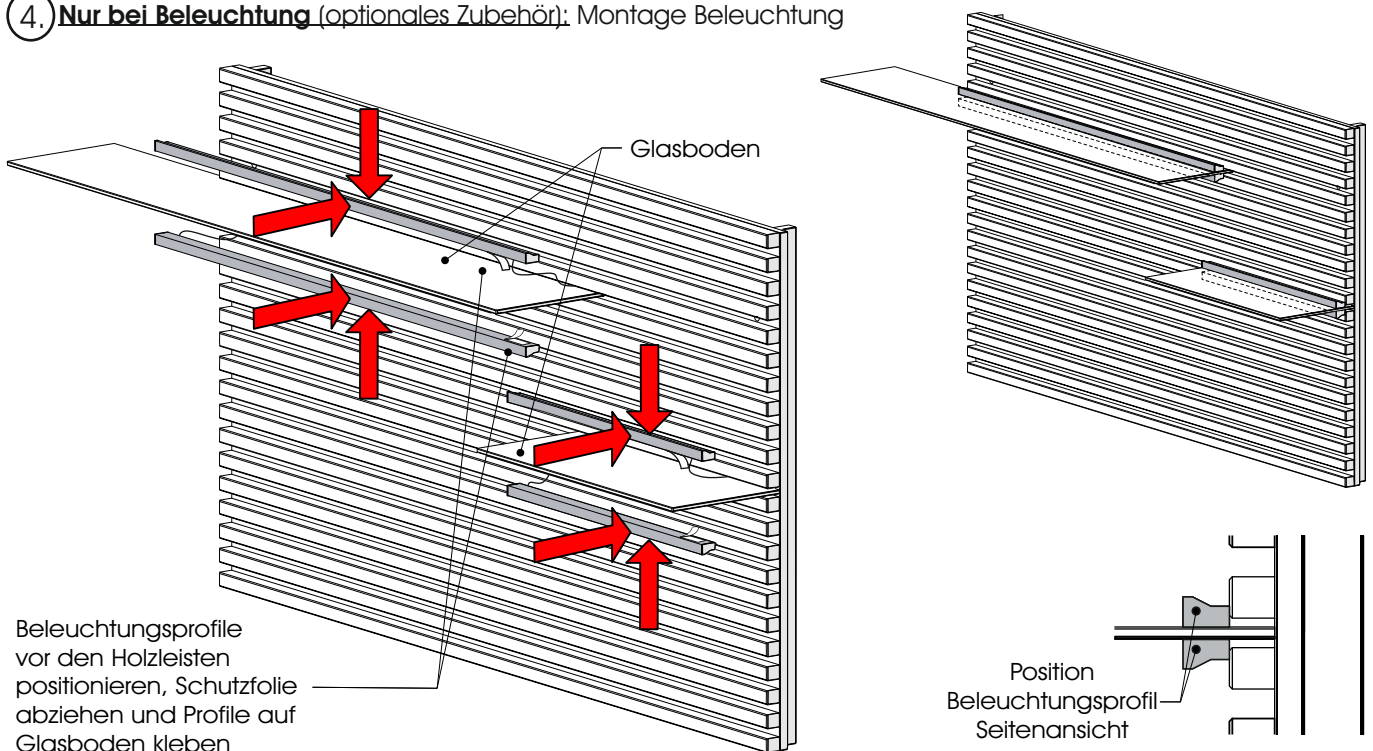


**Beim Einschieben der Glasböden ist darauf zu achten, dass sich die Beleuchtungskabel (optional) in den Kabelbohrungen befinden. Die Kabel dürfen nicht eingeklemmt oder gequetscht werden. (Kurzschluss- / Brandgefahr)**

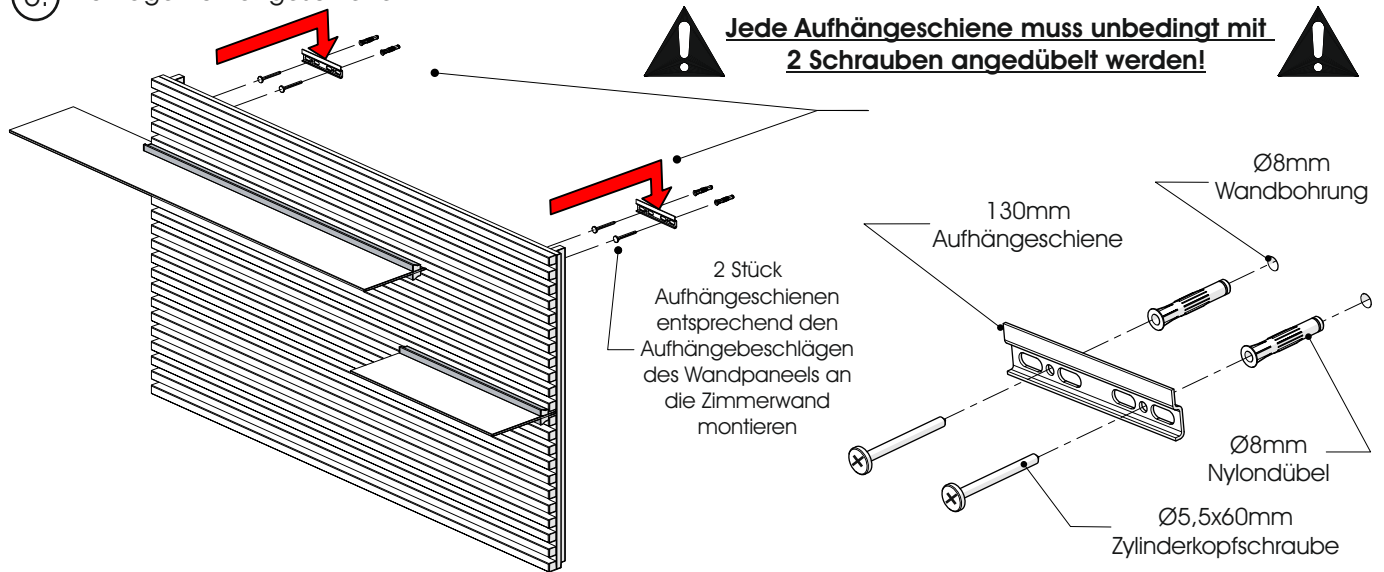
### 3. Glasboden verschrauben



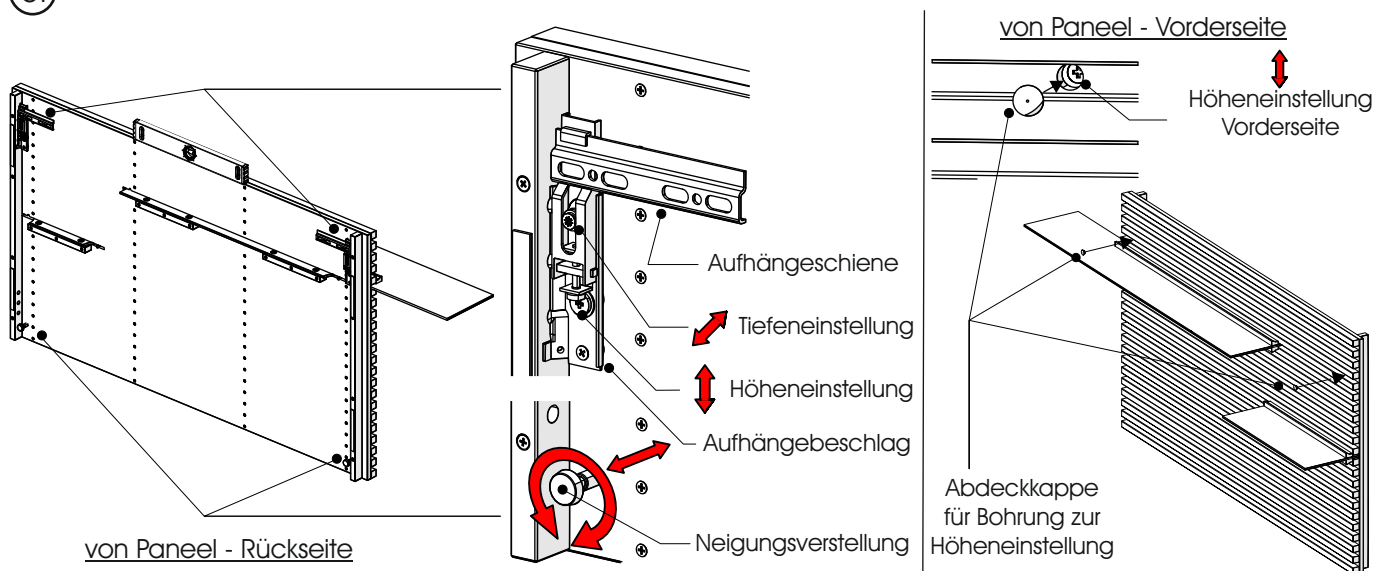
### 4. **Nur bei Beleuchtung** (optionales Zubehör): Montage Beleuchtung



### 5. Montage Aufhängeschiene



### 6. Einstellung Hängebeschlagn



**Fehlerhafte Montage kann zum Herunterstürzen des Paneels führen!  
 Aufhängeschienen müssen unbedingt an beiden Seiten mit je 2 Schrauben angedübelt werden! Die Befestigungsmittel und die Wand sind auf Eignung zu prüfen. Für Leichtbauwände verwenden Sie entsprechende Spezialdübel! Nicht im Lieferumfang enthalten!**

# YONNA

## Paneel - Montage

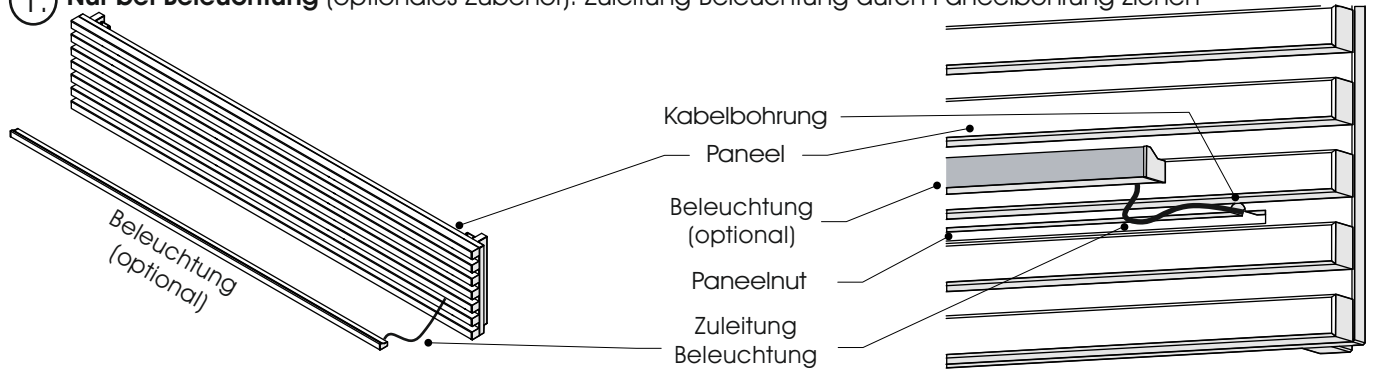
### Wandpaneel 1161 / 1121

	
-----	-----
B 163 H 24 T 24	B 125 H 24 T 24
<b>1161</b>	<b>1121</b>

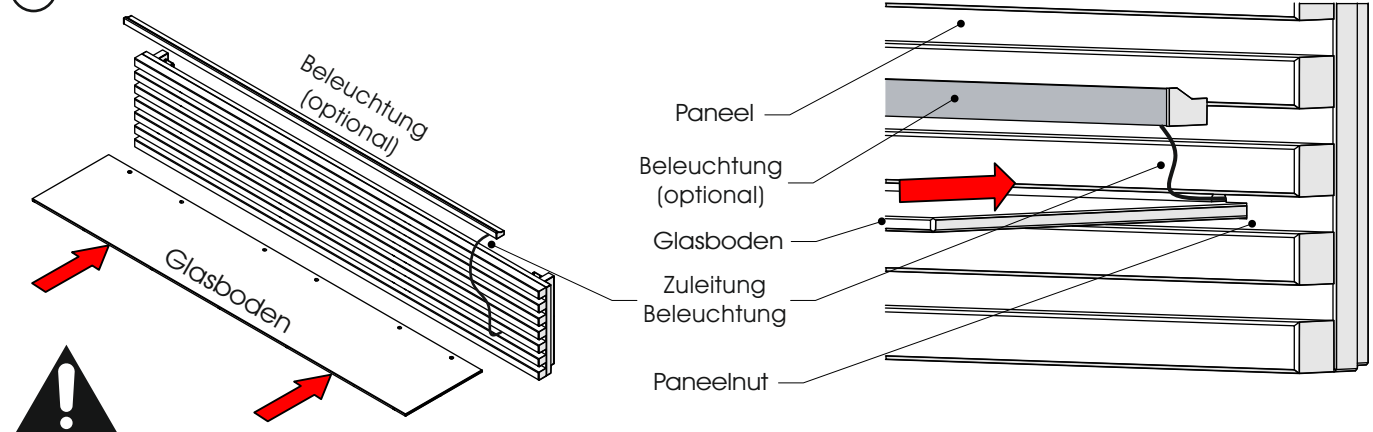


Informationen zu den jeweiligen Beleuchtungen und Hinweise zum Anschluss der Elemente entnehmen Sie bitte ab der Seite 4 ff. dieser Montageanleitung.

**1. Nur bei Beleuchtung** (optionales Zubehör): Zuleitung Beleuchtung durch Paneelbohrung ziehen

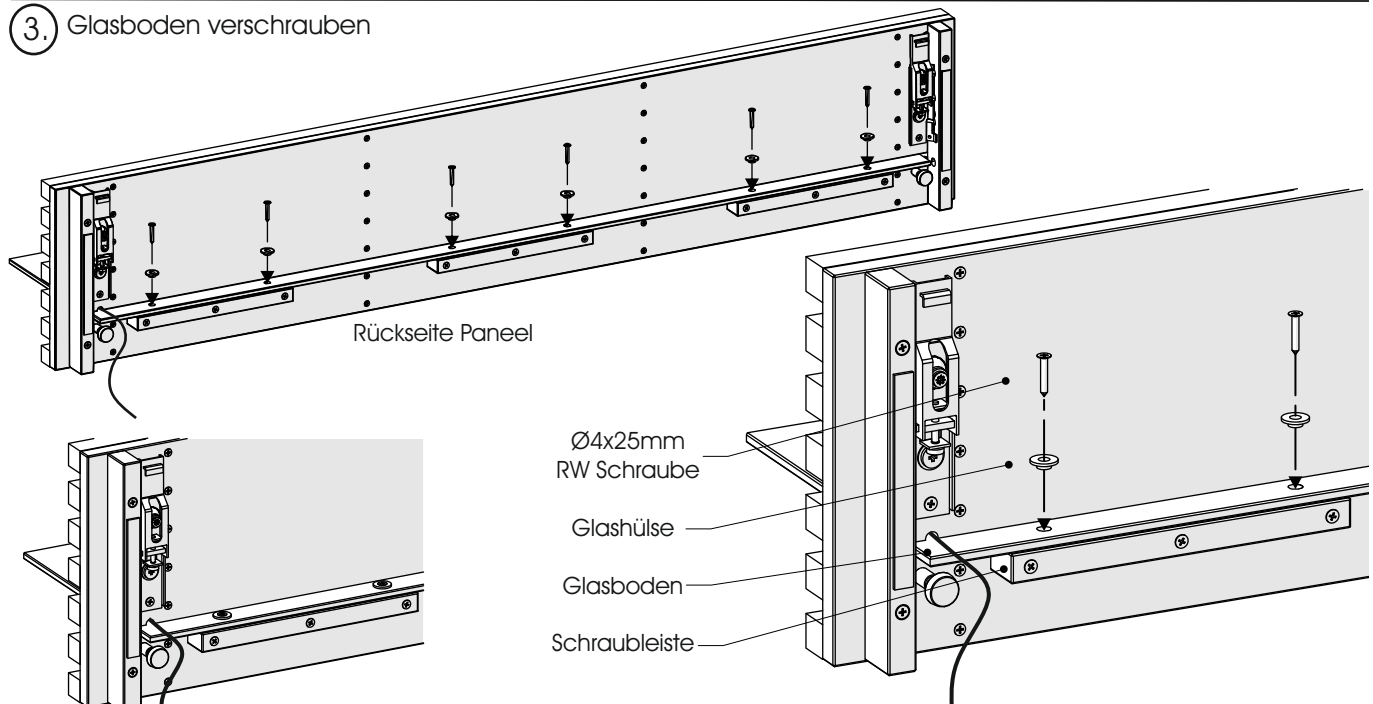


**2. Glasboden in Paneelnut schieben**



**Beim Einschieben des Glasbodens ist darauf zu achten, dass das Beleuchtungskabel (optional) sich in der Kabelbohrung befindet. Das Kabel darf nicht eingeklemmt oder gequetscht werden. (Kurzschluss- / Brandgefahr)**

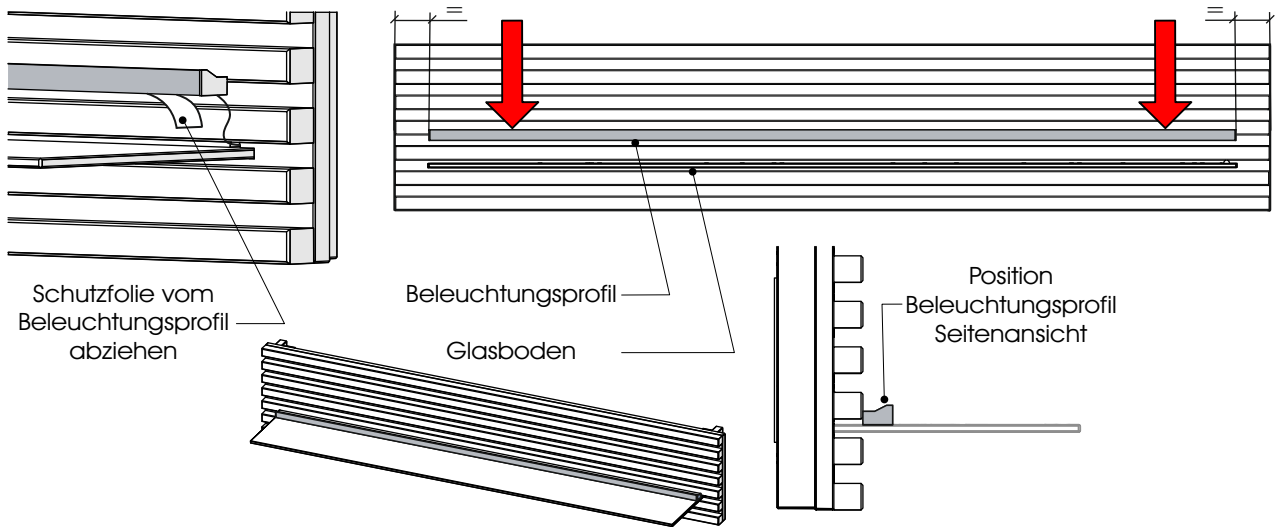
**3. Glasboden verschrauben**



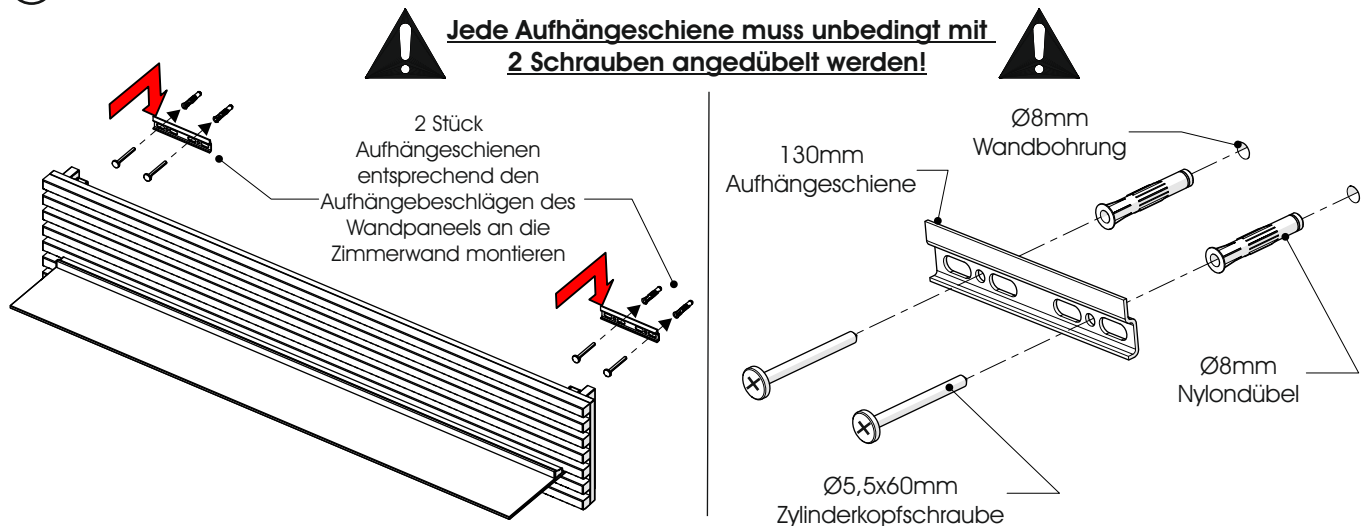
# YONNA

## Paneel - Montage

### 4. Nur bei Beleuchtung (optionales Zubehör): Montage Beleuchtung

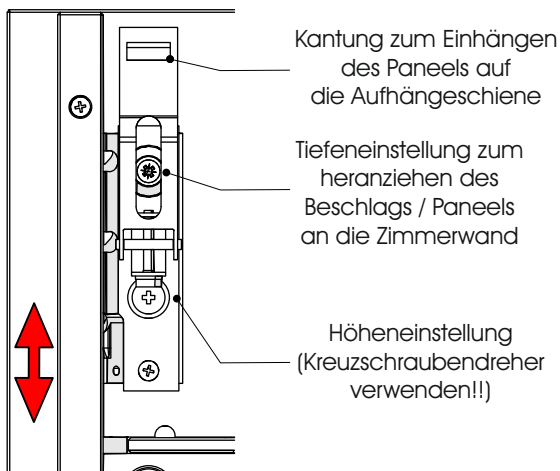


### 5. Montage Aufhängeschiene

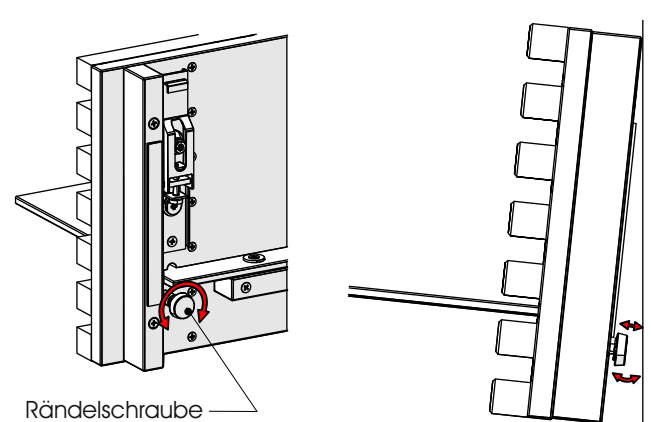


### 6. Einstellungsmöglichkeiten

#### Einstellung Hängebeschlag



#### Neigungsverstellung

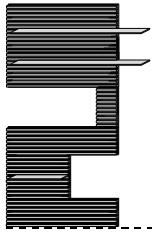


**Fehlerhafte Montage kann zum Herunterstürzen des Paneels führen!  
Aufhängeschiene müssen unbedingt an beiden Seiten mit je 2 Schrauben angedübelt werden! Die Befestigungsmittel und die Wand sind auf Eignung zu prüfen. Für Leichtbauwände verwenden Sie entsprechende Spezialdübel! Nicht im Lieferumfang enthalten!**

# YONNA

## Paneel - Montage

### Wandpaneel 0131 / 0132



B 130 H 200 T 24  
**0131**

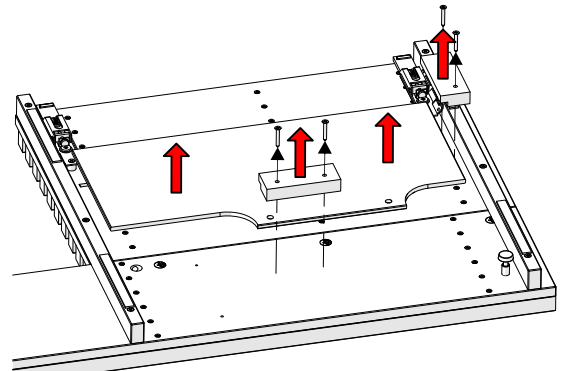
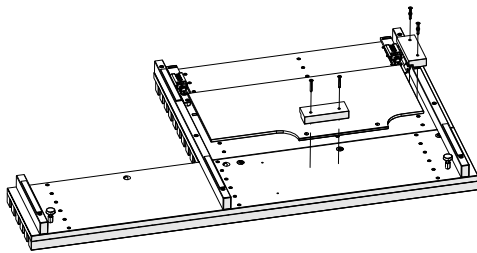


B 130 H 200 T 24  
**0132**

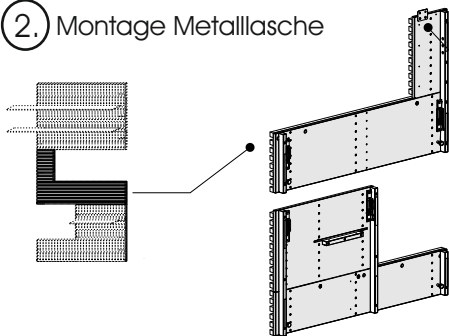


**Dieses Element ist entsprechend dem Aufbauplan zu montieren. Gezeigt ist in dieser Anleitung ein links gerichtetes Element (0132). Die rechts - gerichtete Variante ist spiegelbildlich zu montieren.**

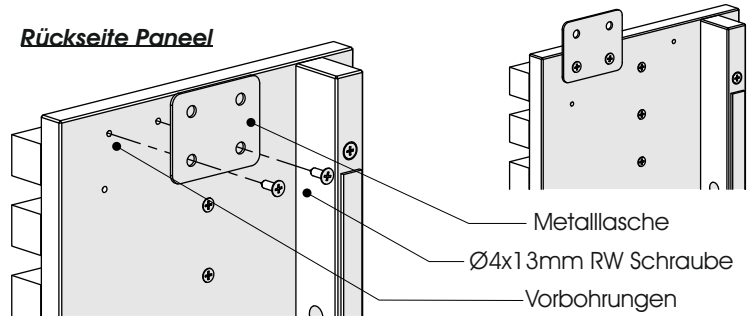
#### 1. Demontage Glasboden



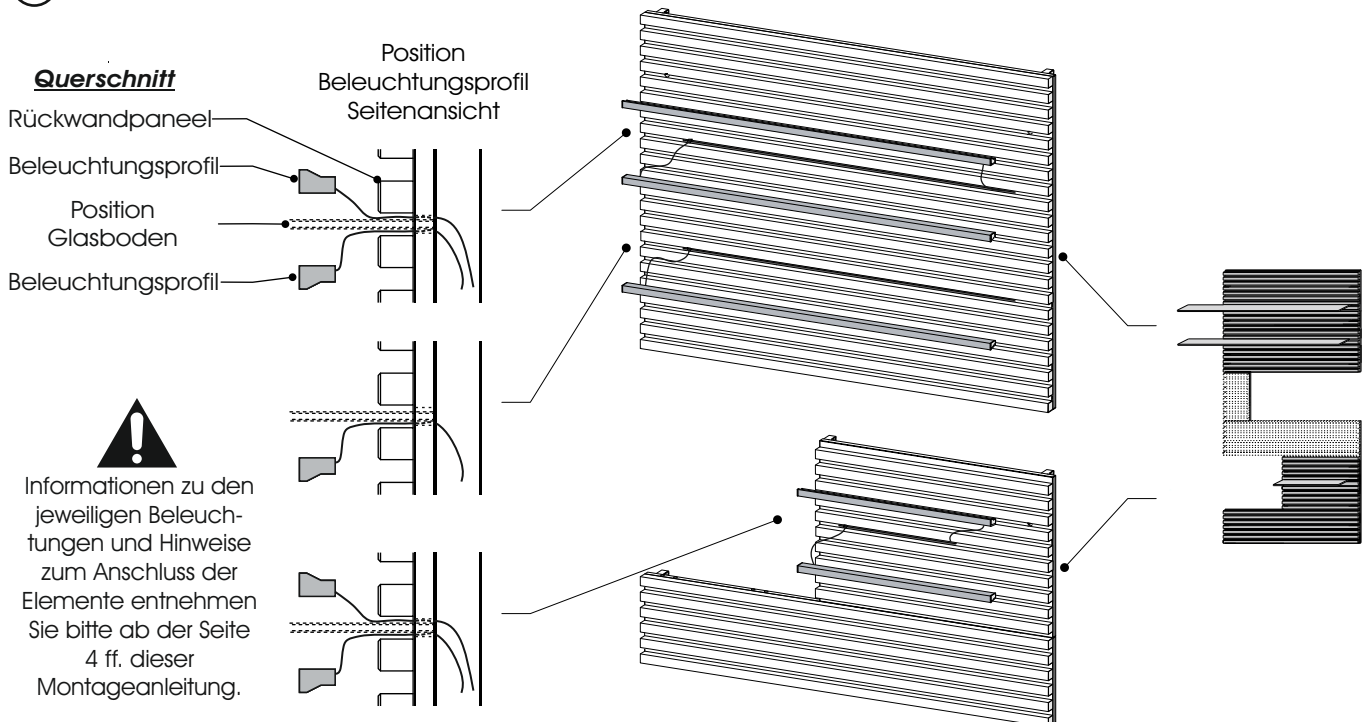
#### 2. Montage Metalllasche



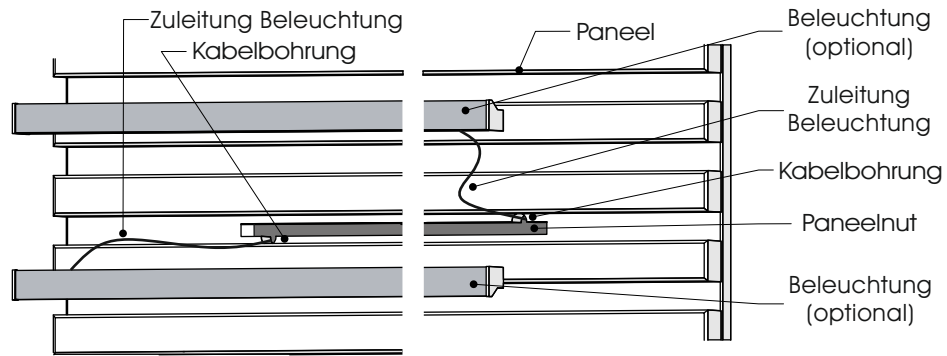
#### Rückseite Paneel



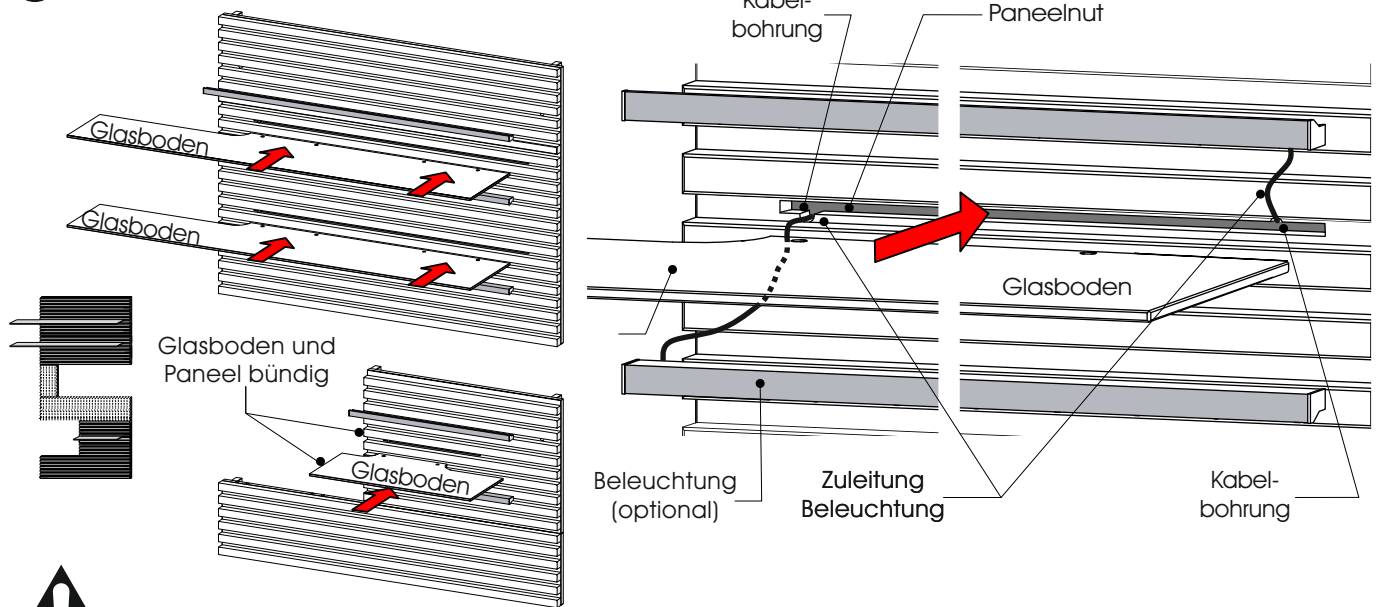
#### 3. Nur bei Beleuchtung (optionales Zubehör): Zuleitung Beleuchtung durch Paneelbohrung ziehen





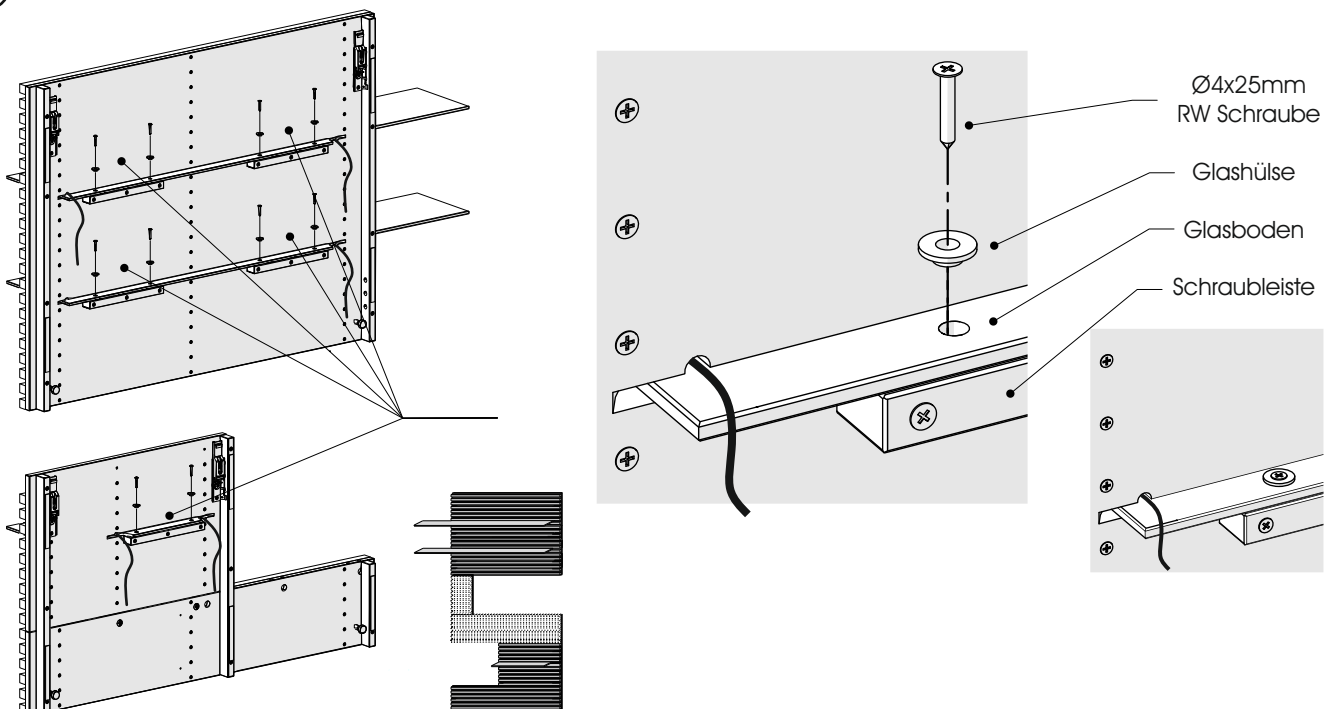


### 4. Glasboden in Paneelnut schieben



**Beim Einschieben des Glasbodens ist darauf zu achten, dass sich die Beleuchtungskabel (optional) in den Kabelbohrungen befinden. Die Kabel dürfen nicht eingeklemmt oder gequetscht werden. (Kurzschluss- / Brandgefahr)**

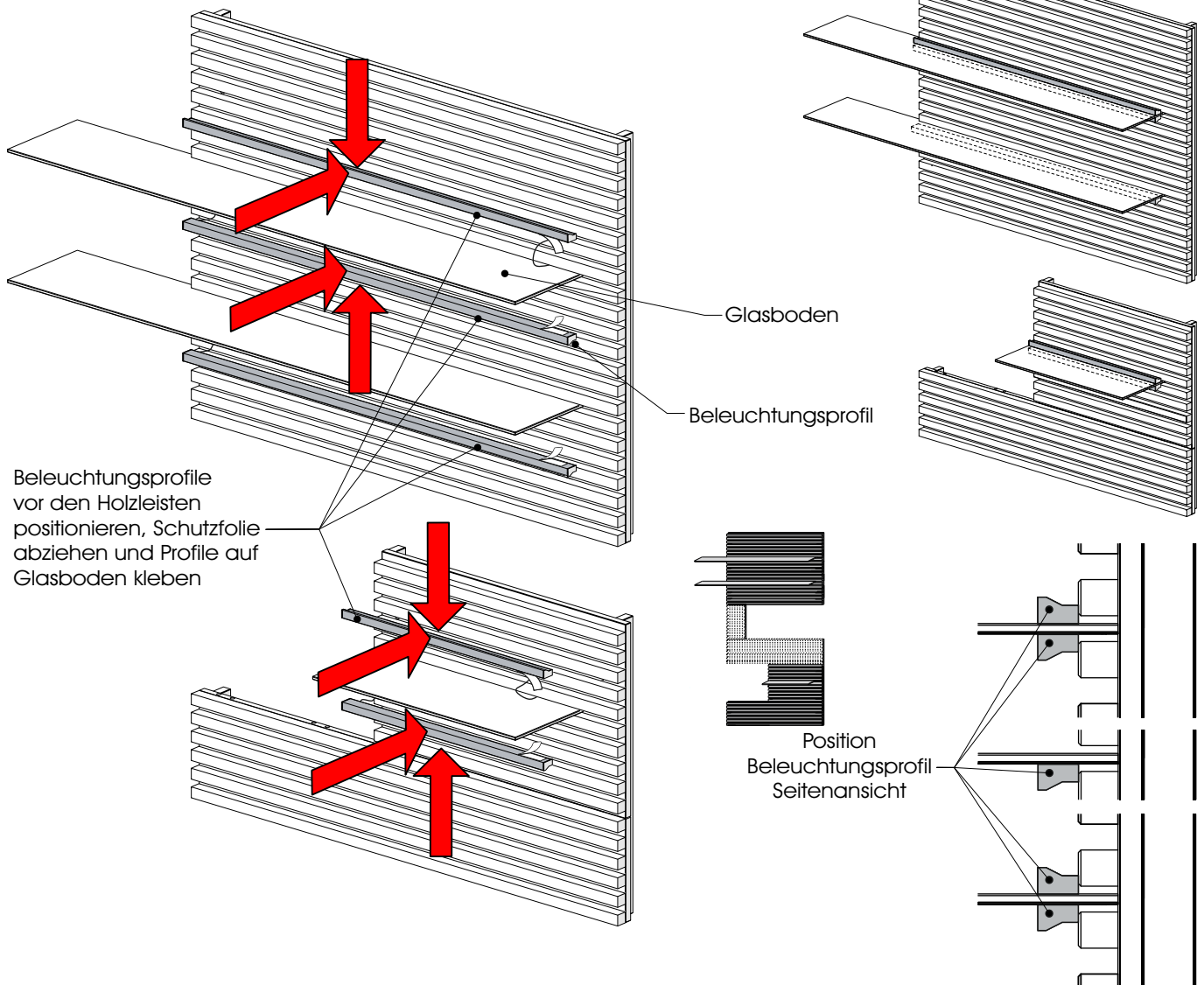
### 5. Glasböden verschrauben



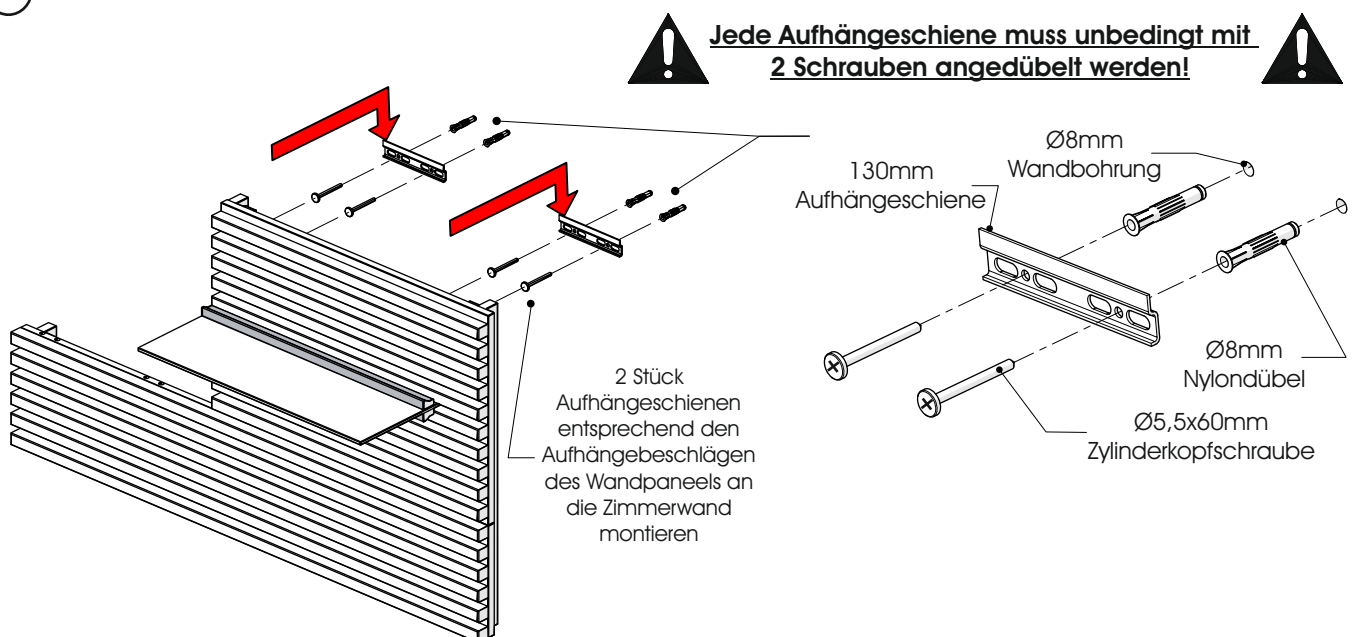
# YONNA

## Paneel - Montage

### 6. Nur bei Beleuchtung (optionales Zubehör): Montage Beleuchtung



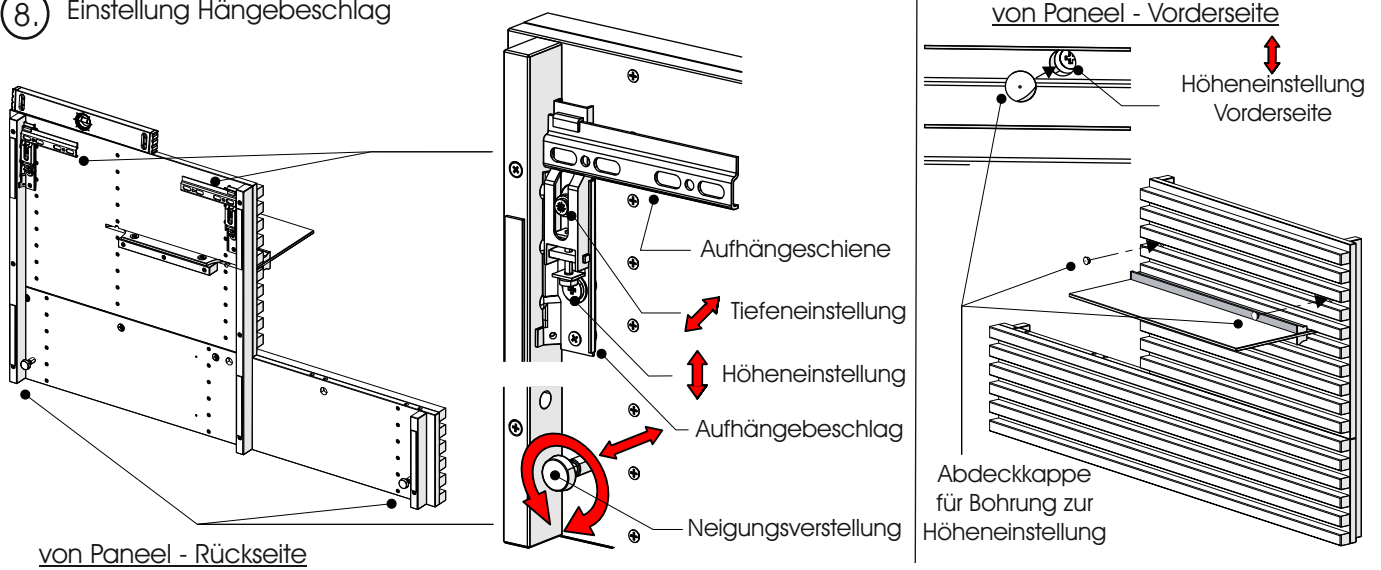
### 7. Montage Aufhängeschiene 1 Paneel



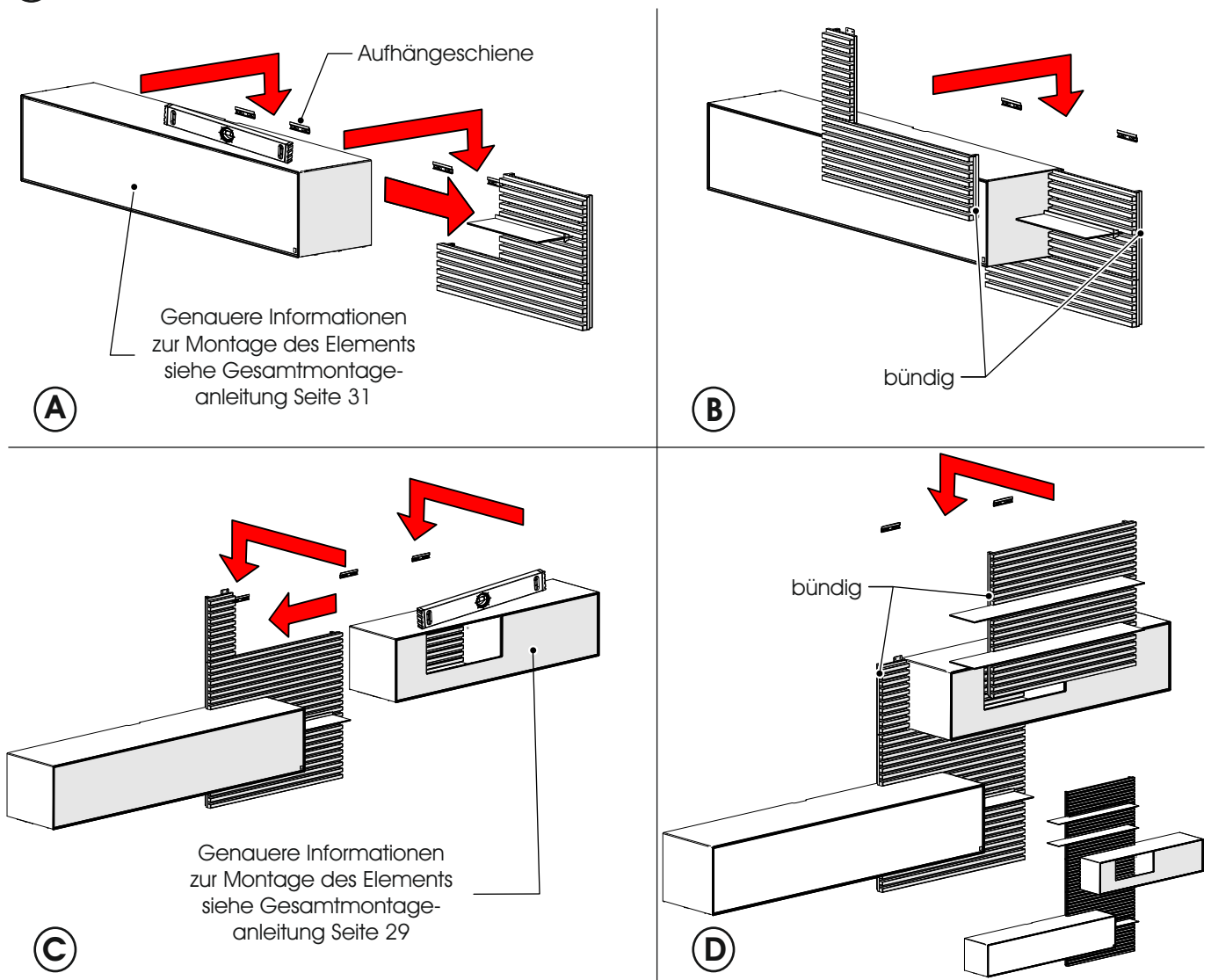
# YONNA

## Paneel - Montage

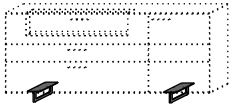
### 8. Einstellung Hängebeschlagn



### 9. Montage Korpus und Paneelelemente (Wiederholung Schritt 7 & 8)



**Die Aufhängeschienen müssen unbedingt an beiden Seiten mit je 2 Schrauben angedübelt werden! Die Befestigungsmittel und die Wand sind auf Eignung zu prüfen. Für Leichtbauwände verwenden Sie entsprechende Spezialdübel! (Nicht im Lieferumfang enthalten!)**



B 12 H 13 T 41

**1045**

1. Entfernen Sie die Verpackung sowie die Fronten des Möbels. Legen Sie das Element mit der Oberseite nach unten auf einer planen, sauberen und weichen Unterlage.

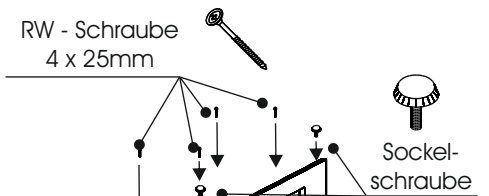
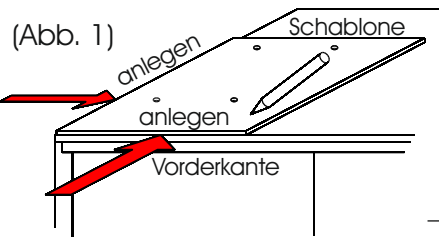
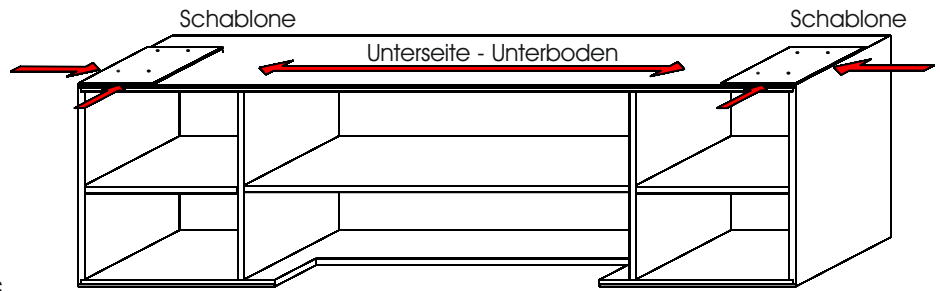
2. Zeichnen Sie die Position der Kufen an. Hierzu verwenden Sie die mitgelieferte Schablone und halten diese an der vorderen und seitlichen Kante des Unterbodens bündig an. (Abb. 1)

3. Verschrauben Sie die Kufen mit je 4 Stück  $\text{Ø}4 \times 25\text{mm}$  RW-Schrauben. Drehen Sie anschließend die Sockelschrauben in die hierfür vorgesehenen Gewindebohrungen der Kufen. (Abb. 2)

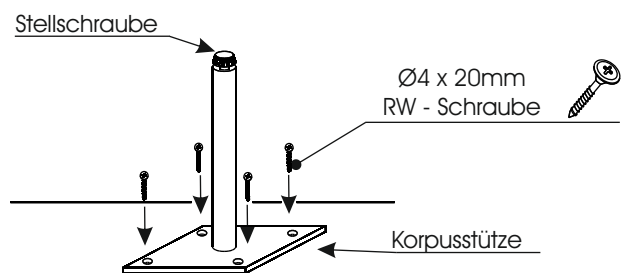
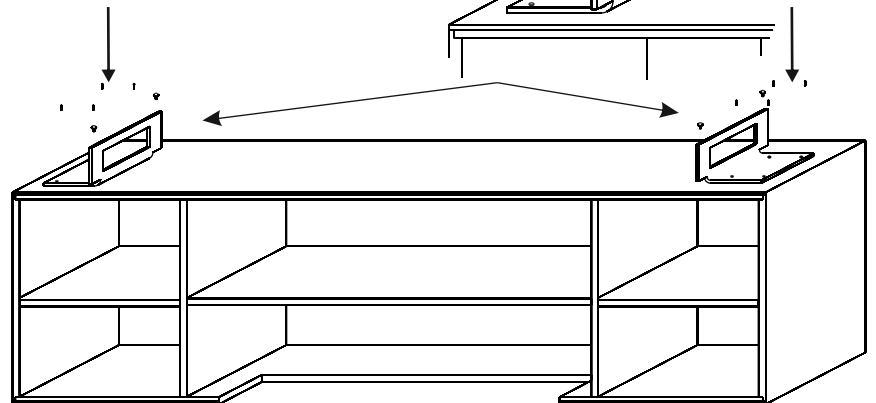
4. Bei einigen breiten Elementen ist es notwendig, den Korpus mittig zu unterstützen. Hierzu ist in diesem Kufenelement eine Korpusstütze mit Grundplatte enthalten. Verschrauben Sie die Grundplatte mit 4 Stück  $\text{Ø}4 \times 20\text{mm}$  RW-Schrauben. (Abb. 3)

5. Drehen Sie das Möbel und richten es durch drehen der Stellschrauben wagerecht aus.

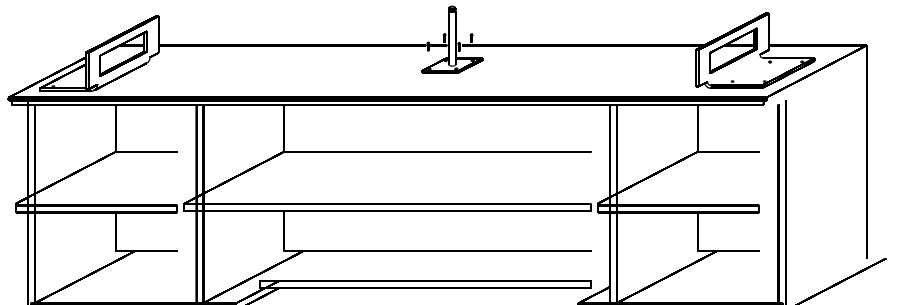
6. Setzen Sie die Front wieder ein.



(Abb. 2)



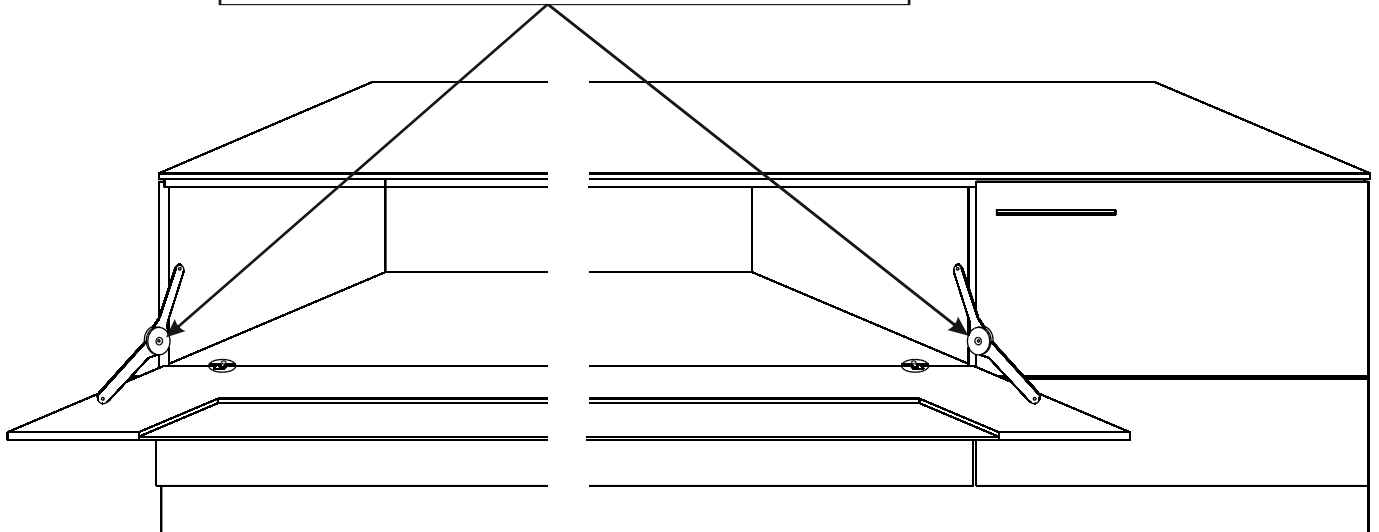
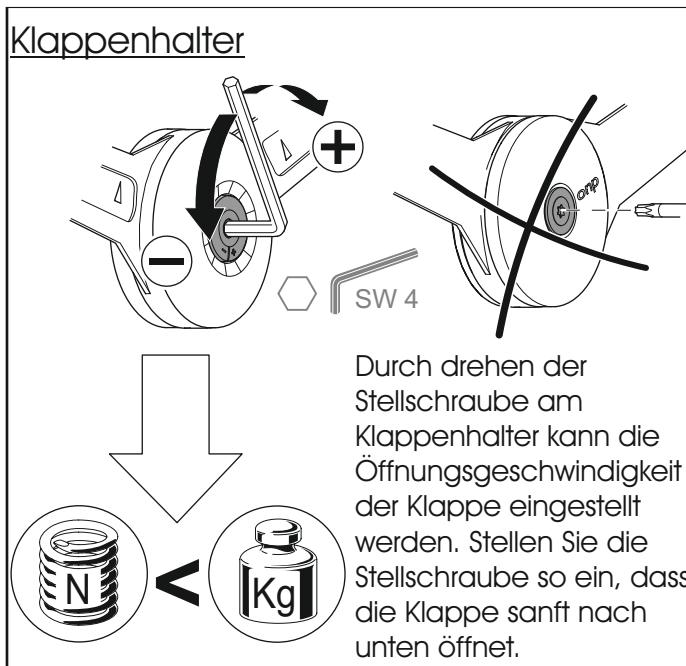
(Abb. 3)



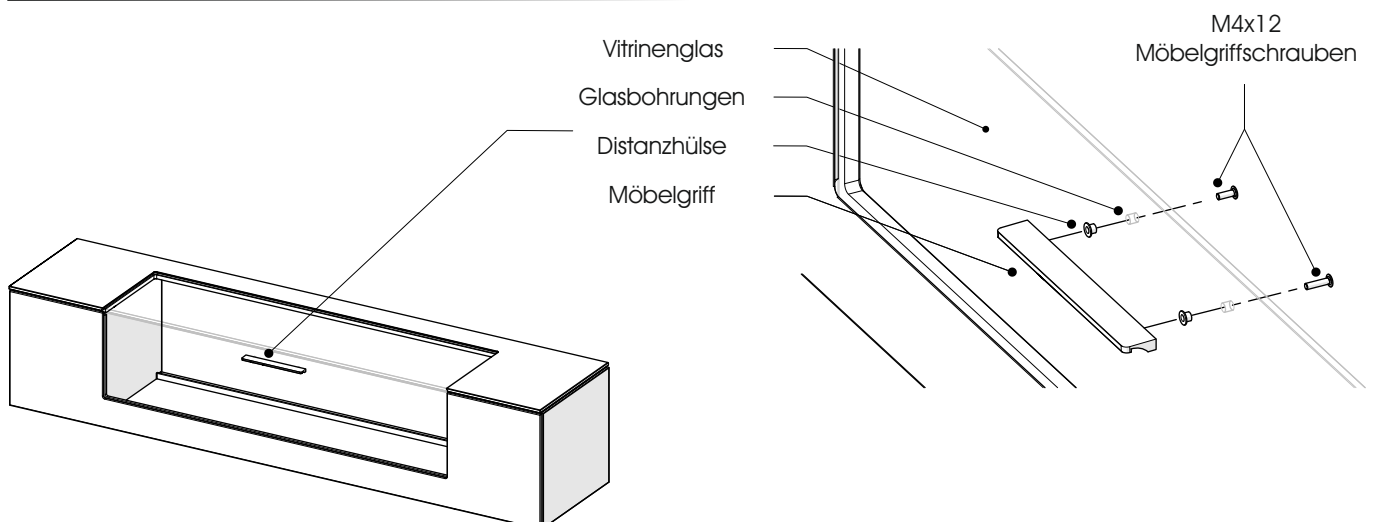
# YONNA

## Beschlagseinstellungen / Allgemeine Montage

### Klappenhalter / Klappenbänder



### Montage Glastürkopf



### Türen

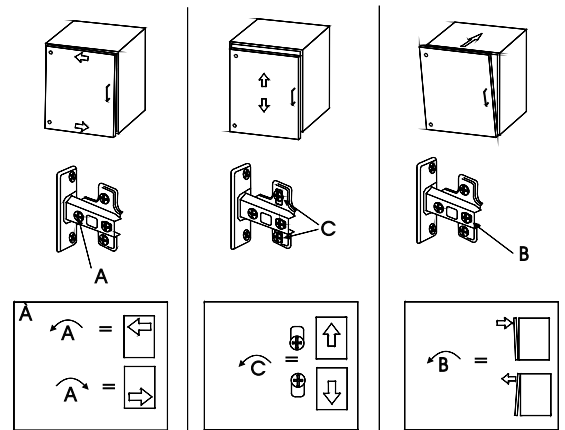
#### Türen einstellen

Bevor Sie die Türen nachstellen, prüfen Sie, ob der Korpus richtig ausgerichtet ist.

#### Hinweis:

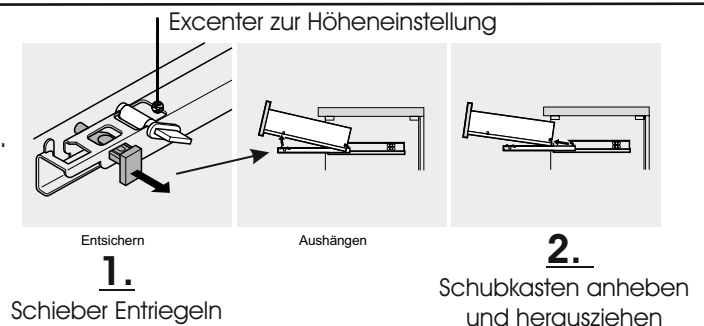
Falls ein Tip-On Beschlag verwendet wird, ist dieser vor dem Ausrichten einzusetzen.

Ist ein Nachstellen notwendig, können Sie die Türen wie in Abb. 1 einstellen.



#### Schubkästen ausbauen

Wie Sie die Schubkästen zu entnehmen sind, ist in der Abb. rechts beschrieben. Nach dem endgültigem Einbau des Schubkastens bitte die Höheneinstellung und Nivellierung nicht vergessen.

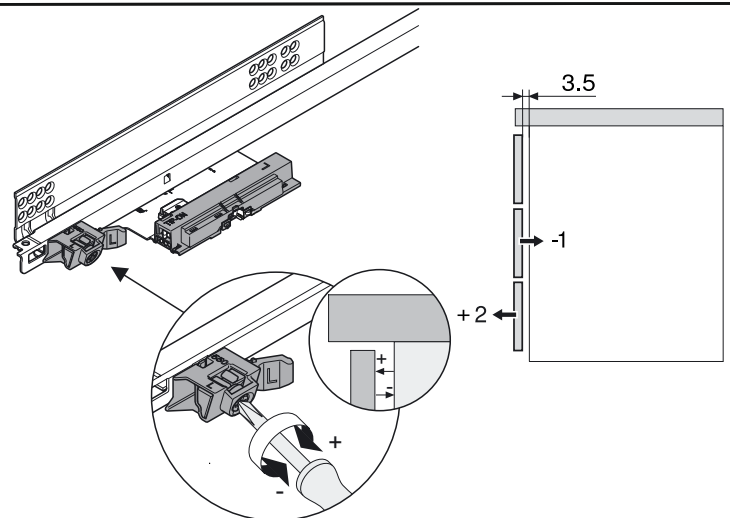


#### Tiefen - Einstellung der Schubkastenfront

Das Schubkasten - Vorderstück lässt sich in der Tiefe regulieren.

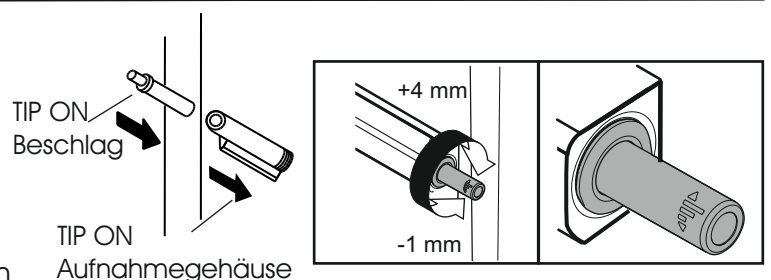
Bauen Sie hierzu den Schubkasten aus und stellen die Tiefe durch drehen der entsprechenden Stellschraube ein.

Um die Funktion des TIP ON Mechanismus zu gewährleisten, wird eine Mindestfuge von ca. 3mm zwischen Front und Korpus benötigt. Prüfen Sie nach dem Einbau die einwandfreie Funktion des Schubkastens.



#### Montage und Einstellung TIP ON Beschlag

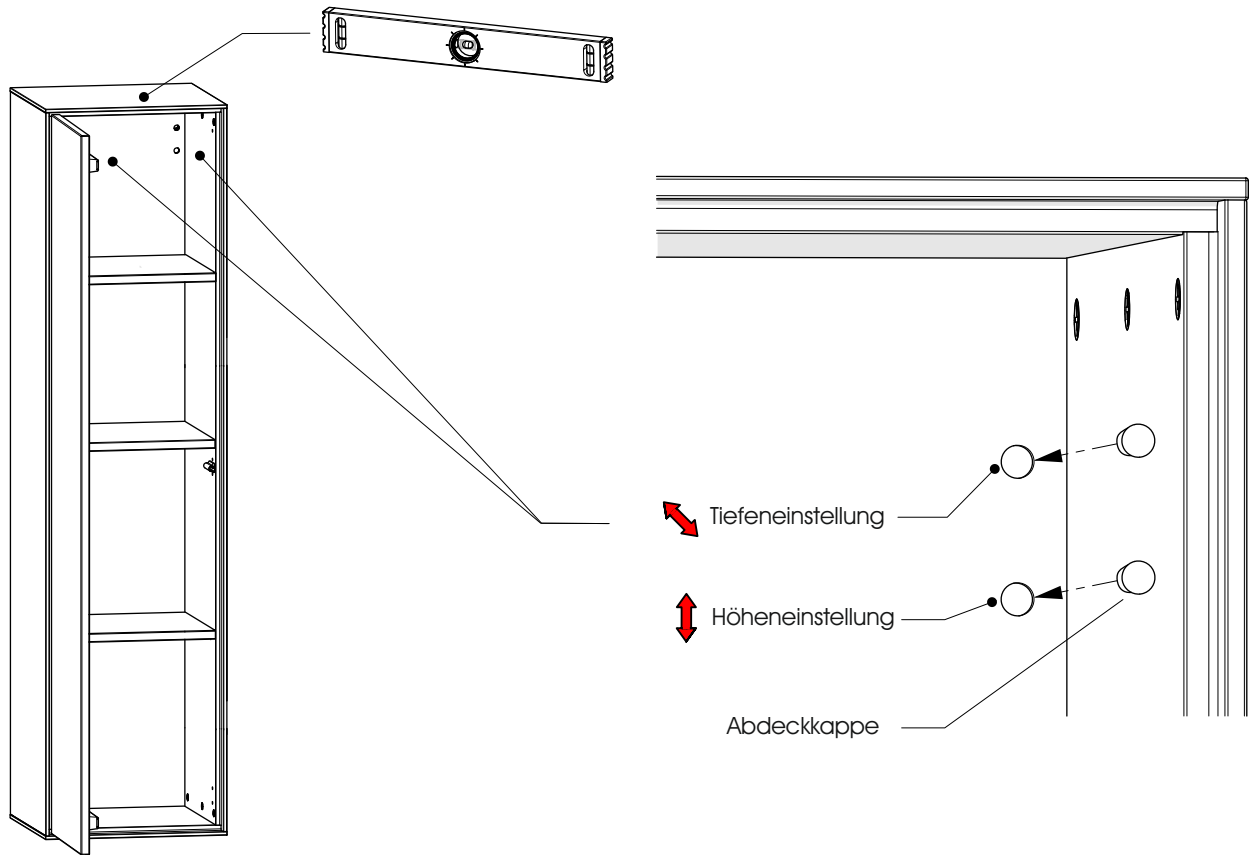
Der TIP ON Beschlag wird in den Beschlagsbeutel der entsprechenden Typen mitgegeben. Diese sind bei der Montage vor dem Ausrichten der Fronten in das TIP ON Aufnahmegehäuse zu schieben. Durch drehen des vorderen Stiftes kann der Beschlag herein bzw. herausgedreht werden bis das Frontelement bündig mit den anderen Elementen ist.



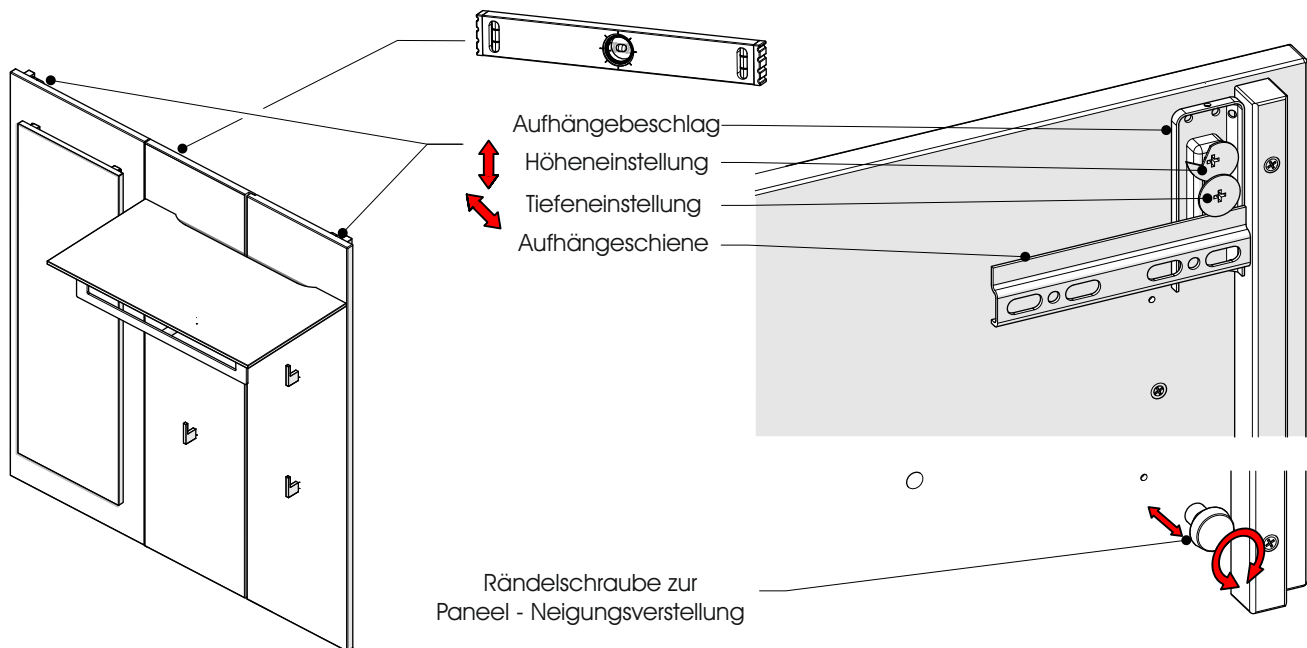
# YONNA

## Beschlagseinstellungen / Allgemeine Montage

### Einstellung - Korpusaufhängebeschläge



### Einstellung - Paneel - Aufhängebeschläge

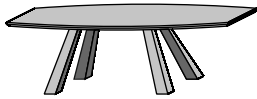


**Fehlerhafte Montage kann zum Herunterstürzen des Elements führen!  
Aufhängeschienen müssen unbedingt an beiden Seiten mit je 2 Schrauben angedübelt werden! Die Befestigungsmittel und die Wand sind auf Eignung zu prüfen. Für Leichtbauwände verwenden Sie entsprechende Spezialdübel! Nicht im Lieferumfang enthalten!**

# YONNA

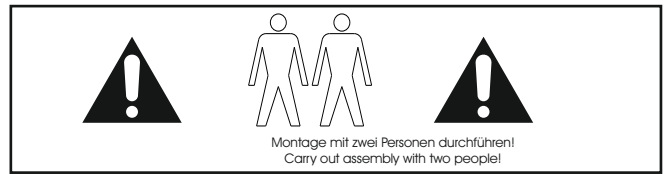
## Bänke / Speisetische

### Speisetisch 0524 / 0525

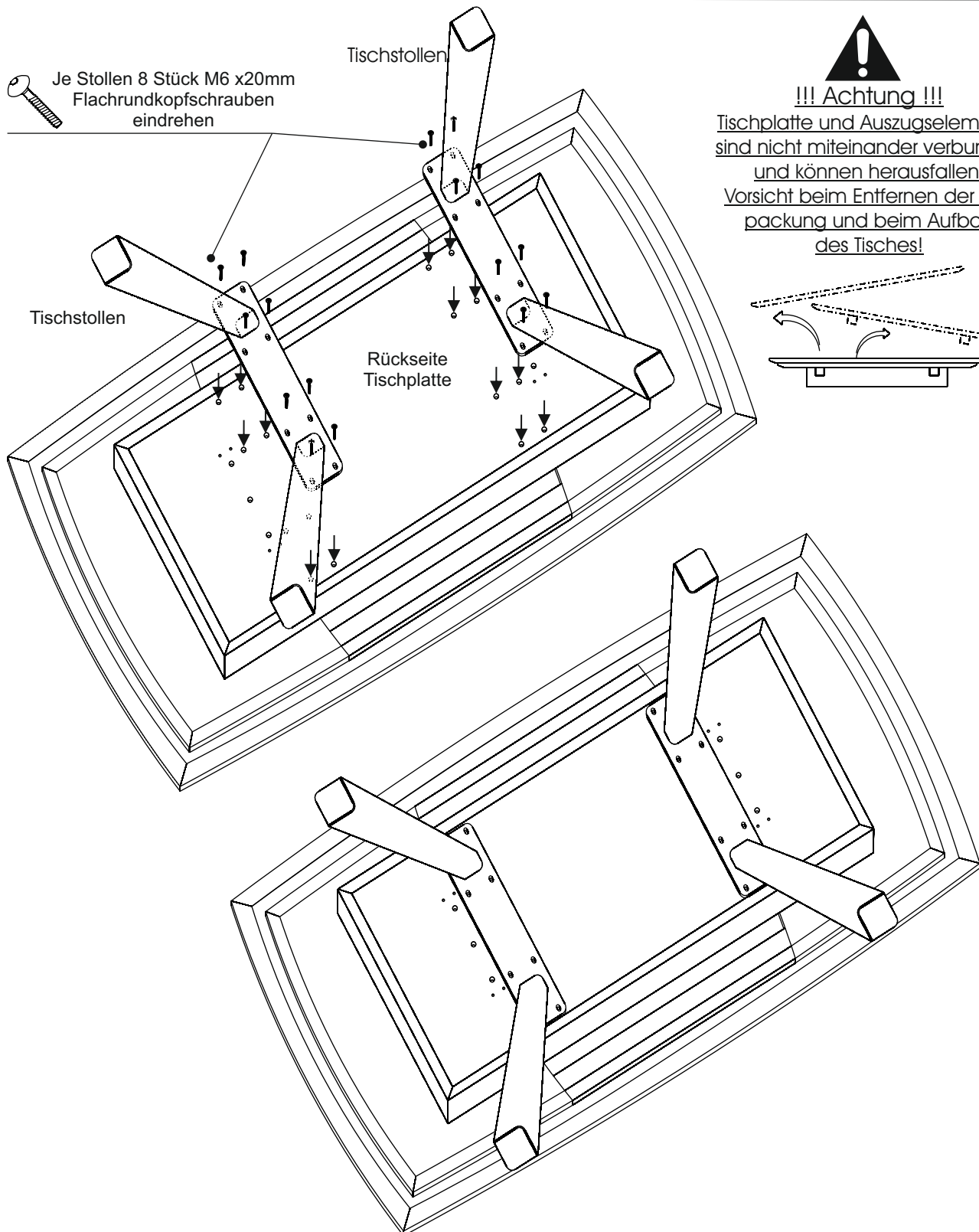


Esstisch mit Kopfauszug

Maße in cm			
L 160	B 95	H 76	8350 - 0524
L 190	B 95	H 76	8350 - 0525

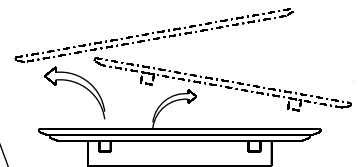


Je Stollen 8 Stück M6 x20mm  
Flachrundkopfschrauben  
eindreihen



**!!! Achtung !!!**

Tischplatte und Auszugelemente sind nicht miteinander verbunden und können herausfallen.  
Vorsicht beim Entfernen der Verpackung und beim Aufbau des Tisches!





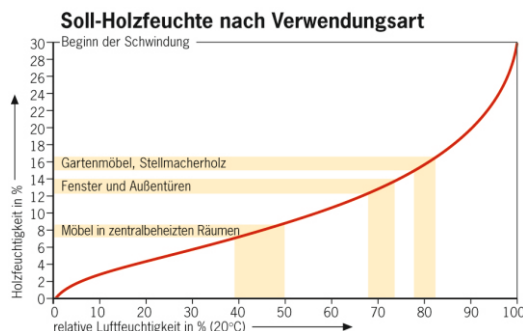
### Allgemein

#### Trockene Luft - schlecht für Mensch und Möbel

Sehr trockene Raumluft ist Stress für Sie und Ihre Massivholzmöbel. Medizin und Wissenschaft empfehlen für zentralbeheizte Wohnräume eine relative Luftfeuchte zwischen 45% und 55%.

Die entsprechende Holzfeuchte für dieses Wohnklima beträgt 7%-9% Feuchtigkeitsgehalt im Holz. Solange sich die Luftfeuchte in diesem Bereich bewegt, wird das Holz kaum schwinden oder quellen. Durch die besondere Art der Konstruktion kann das Möbelstück Schwankungen der Luftfeuchte und das damit verbundene Schwinden oder Quellen mitmachen.

Erst extreme Abweichungen über einen längeren Zeitraum führen zu Rissen und Verzug. Besonders im Winter besteht die Gefahr, dass die relative Luftfeuchte heizungsbedingt stark abfällt. Dies sollten Sie durch Zimmerpflanzen oder Aufstellen von Verdunstungs-Schalen vermeiden.



#### Vorsicht bei Neubauten / feuchten Zimmern

Die Wände von Neubauten sind direkt nach der Fertigstellung oft noch sehr feucht. Damit sich hinter den Möbeln keine Feuchtigkeit staut, rücken Sie die Möbel um mindestens 5cm von der Wand ab und lüften Sie viel. Sie vermeiden damit Verzug am Möbel und Schimmelbildung.

#### Licht verändert Holz

Durch Lichteinstrahlung und Alterung verändert sich die Farbe des Holzes. Insbesondere bei Sonnenlicht oder starker Beleuchtung führt dies im Laufe der Jahre je nach Holzart zu unterschiedlichen Veränderungen. Die von uns verwendeten Holzarten verändern ihr Aussehen wie folgt:

Wildecke / Kerneiche umato / Kerneiche natur: Helle Eiche dunkelt mit den Jahren etwas nach und wird gelblicher.

Wildnuss: Das Kernholz wird durch Lichteinwirkung etwas heller, wogegen das Splintholz etwas nachdunkelt.

Wildakazie: Der Farbton der Akazie bleicht bei intensiver Sonneneinstrahlung langsam aus und wird heller.

Riffbuche: Die Oberfläche bleibt relativ farbstabil.

Versuchen Sie Ihr Möbel vor starker Lichteinwirkung zu schützen. So bleiben die Farben länger original.

Doch auch gealtertes Holz, in der Farbe gereift, hat seinen eigenen Charme.

### Pflege der Holzoberfläche

#### Reinigung und Pflege

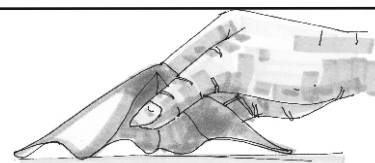
Reinigen Sie die Oberflächen mit Strukturbürstung nur mit einer sauberen Bürste. Die glatten Innenflächen können mit einem trockenen oder nebelfeuchtem Tuch gereinigt werden. Das Tuch darf nicht nass sein. Es darf kein Wasser auf der Fläche zurückbleiben.

Ist doch Feuchtigkeit auf der Fläche verblieben, dann reiben Sie sofort mit einem trockenen Tuch nach. Benutzen Sie keine Reinigungsmittel, scheuern Sie nicht lange auf einer Stelle, sonst verändert sich der Glanz, und der Fleck tritt noch stärker hervor

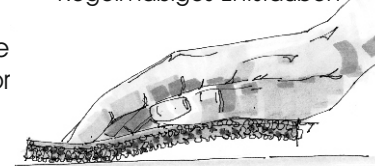
#### Schmutz entfernen

Fester Schmutz an Holzteilen, wie etwa Schweißbreste vom häufigen Anfassen an Holzgriffen, Stuhlrücken oder Gummibrieb von Schuhsohlen an Tischbeinen können mit einem Schleifvlies abgerieben werden.

Dabei sollten Sie längs zur Holzrichtung vorsichtig abreiben. Hierdurch entfernen Sie die obere Oberflächenschicht, welche die Verschmutzung enthält. Um anschließend wieder einen gleichmäßigen Glanz zu erhalten, polieren Sie die gereinigte Fläche nur mit dem Pflegemittel aus unserem Pflegeset (nur nach Anforderung und gegen Berechnung erhältlich). (Bei anderen Pflegemitteln müssen diese an einer nicht sichtbaren Stelle auf Eignung geprüft werden!) Auch bei Flächen, die Sie häufig feucht abreiben, sollte von Zeit zu Zeit das Pflegemittel aufgetragen werden, da mit dem Abreiben auch immer etwas von der Oberflächenschicht abgetragen wird. Flächen, die nicht besonders strapaziert werden, brauchen nie aufgearbeitet werden.



Regelmäßiges Entstauben



Festen Schmutz mit Schleifvlies abreiben (nicht im Pflegeset enthalten!)



**Bei nicht vorschriftsmäßiger und/oder nicht fachmännischer Montage / Durchführung wird bei Personen- oder Sachschäden keinerlei Haftung übernommen.**



### Pflege der Glasoberfläche

#### Klar - Glasflächen

Verwenden Sie bei der Reinigung von Glas immer sauberes Wasser um einen Scheuereffekt durch Schmutzpartikel zu vermeiden. Zum Reinigen sind weiche, saubere Tücher geeignet. Unterstützt werden kann die Reinigungswirkung durch den Einsatz weitgehend ph-neutraler Reinigungsmittel oder handelsüblicher Glasreiniger.

Handelt es sich bei den Verschmutzungen um Fett (z.B. Fingerabdrücke), so kann für die Reinigung auf ein handelsübliches Lösungsmittel wie Spiritus zurückgegriffen werden.

#### Satinato - Glasflächen

Eine Glasscheibe mit einer Oberflächenveredelung in Satinato (geätzt) ist verfahrenstechnisch bedingt nach der Herstellung schmutzanfälliger. Bei diesem Herstellungsverfahren wird das Glas durch Ätzung undurchsichtig mattiert. Bei der Pflege von Satinato- oder sandgestrahlten Gläsern sind für eine dauerhafte und gleichmäßige Oberfläche einfache aber wichtige Richtlinien zu beachten:

1. Reinigen Sie die Satinato - Glasflächen nur mit einem nebelfeuchten, weichen, fuselfreien sowie sauberen und farblosen (weiß) Baumwolltuch.
2. Die Glasflächen nie punktuell sondern immer großflächig reinigen. Dadurch wird verhindert, dass durch das Reiben beim Putzvorgang der auf der Glasoberfläche befindliche Staub, Sand und sonstige Verunreinigungen Kratzer entstehen.
3. Beim Entfernen von Fett (Fingerabdrücken u.ä.) einen vom Fachmann empfohlenen Reiniger großflächig auftragen. Auch Spirituswasser (1l Wasser auf 1Kappe Spiritus) hat sich bei diesem Reinigungsvorgang bewährt.
4. Eine eventuell auftretende Wolkenbildung oder weiße Streifen entstehen durch Abrieb von Reinigungstüchern. Diese lassen sich durch ein weiches, mit destilliertem (kalkfreiem) Wasser getränktes (nebelfeucht) Tuch entfernen. Hierbei wird vorsichtig und ohne großen Druck großflächig über die Front gewischt. Die Glasfläche erscheint nach dem Abtrocknen sauber und ohne Wolkenbildung. Vorgang bitte bei eventuell bleibender Wolkenbildung wiederholen.
5. Wasserflecken sind Kalkablagerungen (punktförmige weiße Flecken). Diese lassen sich durch Spirituswasser entfernen. Dazu ein mit Spirituswasser benetztes, weiches und sauberes Tuch großflächig über die fleckige Oberfläche wischen bis die Kalkflecken entfernt sind. Da hierbei Wolkenbildung auf der Glasoberfläche auftreten kann, diese anschließend wie unter Punkt 4 beschrieben entfernen.
6. Bitte keine Zellstofftücher oder Papiertücher benutzen, da diese einen zu starken Abrieb haben.



- Verwenden Sie zur Reinigung von Glas nur ein nebelfeuchtes, weiches, fuselfreies sowie sauberes und farbloses (weißes) Baumwolltuch.
- Achten Sie beim Reinigen darauf, dass zwischen den aufgeklebten Gläsern und der Trägerplatte kein Wasser und / oder Reinigungsmittel gelangt.
- Die Holzflächen dürfen nicht mit einem Reinigungsmittel in Kontakt treten.
- Zur Reinigung dürfen keine alkalischen Laugen oder Säuren verwendet werden.
- Um Kratzerbildung zu vermeiden, dürfen zur Reinigung der Glasflächen keine Werkzeuge und Hilfsmittel wie Spatel, Stahlwolle oder Rasierklingen verwendet werden.
- Ein Reinigungsmittel darf die Oberfläche nicht erkennbar angreifen! Prüfen Sie das Mittel zuvor an einer unsichtbaren Stelle auf Eignung.



### Pflege der Metallteile

Verwenden Sie zur Pflege von Metallteilen einen ph-neutralen Reiniger. Zur Reinigung dürfen keine alkalischen Laugen oder Säuren verwendet werden.

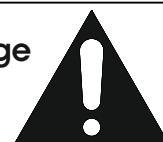
Prüfen Sie das Reinigungsmittel an einer unsichtbaren Stelle auf Eignung.

Vermeiden Sie bei der Reinigung den Kontakt mit der Holzoberfläche.

Zur Reinigung dürfen keine Hilfsmittel wie Spachtel oder Stahlwolle verwendet werden. Hierdurch kann es zu Kratzerbildung kommen.



**Bei nicht vorschriftsmäßiger und/oder nicht fachmännischer Montage  
/ Durchführung wird bei Personen- oder Sachschäden  
keinerlei Haftung übernommen.**



---

**YONNA**

---

---

**Notizen**

---